



ОБЩЕСТВО С ОГРАНИЧЕННОЙ ОТВЕТСТВЕННОСТЬЮ
"Проектное объединение Сибгипросельхозмаш"
г.Барнаул

Свидетельство № СРО-НП-СПАС-П-2224123852-0060-6 от 06.04.2012г.

**ОПО «ЦЕХ ЛИТЕЙНЫЙ (ПР-ВО СТАЛИ Ф-Л Г. РУБЦОВСК)» РЕГ
№А63-00613-0017 АО «АЛТАЙВАГОН» ПО АДРЕСУ:
Г. РУБЦОВСК, УЛ. ТРАКТОРНАЯ, 33. СООРУЖЕНИЯ ПЫЛЕГАЗООЧИСТНЫЕ
ДЛЯ ЭЛЕКТРОДУГОВЫХ СТАЛЕПЛАВИЛЬНЫХ ПЕЧЕЙ ДС-6Н1**

ПРОЕКТНАЯ ДОКУМЕНТАЦИЯ

Раздел 2. Схема планировочной организации земельного участка

130-6-036-ПО/02-ПЗУ

Том 2

Изм.	№ док.	Подп.	Дата

2021



ОБЩЕСТВО С ОГРАНИЧЕННОЙ ОТВЕТСТВЕННОСТЬЮ
"Проектное объединение Сибгипросельхозмаш"
г.Барнаул

Свидетельство № СРО-НП-СПАС-П-2224123852-0060-6 от 06.04.2012г.

**ОПО «ЦЕХ ЛИТЕЙНЫЙ (ПР-ВО СТАЛИ Ф-Л Г. РУБЦОВСК)» РЕГ
№А63-00613-0017 АО «АЛТАЙВАГОН» ПО АДРЕСУ:
Г. РУБЦОВСК, УЛ. ТРАКТОРНАЯ, 33. СООРУЖЕНИЯ ПЫЛЕГАЗООЧИСТНЫЕ
ДЛЯ ЭЛЕКТРОДУГОВЫХ СТАЛЕПЛАВИЛЬНЫХ ПЕЧЕЙ ДС-6Н1**

ПРОЕКТНАЯ ДОКУМЕНТАЦИЯ

Раздел 2. Схема планировочной организации земельного участка

130-6-036-ПО/02-ПЗУ

Том 2

Генеральный директор

Д.В. Волосевич

Главный инженер проекта

Д.И. Жуков

Изм.	№ док.	Подп.	Дата

2021

Инв.№ подл.	Подп. и дата	Взам. инв. №

Номер тома	Обозначение	Наименование	Примечание
1	130-6-036-ПО/02-ПЗ	Раздел 1. Пояснительная записка	
2	130-6-036-ПО/02-ПЗУ	Раздел 2. Схема планировочной организации земельного участка	
3	130-6-036-ПО/02-АР	Раздел 3. Архитектурные решения	
4	130-6-036-ПО/02-КР	Раздел 4. Конструктивные и объемно-планировочные решения	
		Раздел 5. Сведения об инженерном оборудовании, о сетях инженерно-технического обеспечения, перечень инженерно-технических мероприятий, содержание технологических решений	
5.1	130-6-036-ПО/02-ИОС1	Подраздел 1. Система электроснабжения	
5.2	130-6-036-ПО/02-ИОС2	Подраздел 2. Система водоснабжения	
5.3	130-6-036-ПО/02-ИОС3	Подраздел 3. Система водоотведения	
5.4	130-6-036-ПО/02-ИОС4	Подраздел 4. Отопление, вентиляция и кондиционирование воздуха, тепловые сети	
5.5	130-6-036-ПО/02-ИОС5	Подраздел 5. Сети связи	
5.6	130-6-036-ПО/02-ИОС6	Подраздел 6. Система газоснабжения	
5.7	130-6-036-ПО/02-ИОС7	Подраздел 7. Технологические решения	
6	130-6-036-ПО/02-ПОС	Раздел 6. Проект организации строительства	
7	130-6-036-ПО/02-ПОД	Раздел 7. Проект организации работ по сносу или демонтажу объектов капитального строительства	
8	130-6-036-ПО/02-ООС	Раздел 8. Перечень мероприятий по охране окружающей среды	
9	130-6-036-ПО/02-ПБ	Раздел 9. Мероприятия по обеспечению пожарной безопасности	
10	130-6-036-ПО/02-ОДИ	Раздел 10. Мероприятия по обеспечению доступа инвалидов	
10.1	130-6-036-ПО/02-ЭЭ	Раздел 10.1. Мероприятия по обеспечению соблюдения	

Взам. инв. №												
Подп. и дата												
Инв.№ подл.	130-6-036-ПО/02-СП											
	Изм.	Кол.уч.	Лист	№ док.	Подп.	Дата						
	Разраб.		Жуков			07.21						
	Н.контр.		Труфанова			07.21						
Состав проектной документации						<table border="1" style="width: 100%;"> <tr> <td>Стадия</td> <td>Лист</td> <td>Листов</td> </tr> <tr> <td>П</td> <td>1</td> <td>2</td> </tr> </table>	Стадия	Лист	Листов	П	1	2
Стадия	Лист	Листов										
П	1	2										
						ООО "ПО Сибдизпрасельхозмаш" г.Барнаул						

Содержание

1 Общие положения.....	2
2 Характеристика земельного участка.....	4
3 Обоснование границ санитарно-защитных зон проектируемого объекта в пределах границ земельного участка.....	5
4 Обоснование планировочной организации земельного участка в соответствии с градостроительным и техническим регламентом.....	6
4.1 Месторасположение.....	6
4.2 Климатические условия.....	7
4.3 Описание существующего рельефа.....	8
5 Техничко-экономические показатели.....	9
6 Обоснование решений по инженерной подготовке территории.....	10
7 Описание организации рельефа вертикальной планировкой	11
8 Описание решений по благоустройству территории.....	12
9 Зонирование территории земельного участка.....	13
9.1 Схемы транспортных коммуникаций, обеспечивающих внутреннее обслуживание объекта.....	13
9.2 Подъезды к объекту и внутриплощадочные проезды.....	13

Инв.№подп.	Подп. и дата	Взам.инв.№				130-6-036-ПО/02-ПЗУ.ТЧ		
			Изм.	Кол.уч	Лист	№ док.	Подп.	Дата
			Разраб.		Обыскалова			06.21
			Проб.		Осадченко			06.21
			Н.контр.		Труфанова			06.21
			Текстовая часть раздела ПЗУ			Стадия	Лист	Листов
						П	1	14
						ООО "ПО Сибгипросельхозмаш" г.Барнаул		

1 Общие положения

Настоящий документ разработан на основании следующих исходных данных (далее *исходные данные*):

-задание на проектирование «ОПО «Цех литейный (пр-во стали ф-л г. Рубцовск)» рег. №А63-00613-0017 АО «Алтайвагон» по адресу: г. Рубцовск, ул. Тракторная, 33. Сооружения пылегазоочистные для электродуговых сталеплавильных печей ДС-6Н1» на выполнение проектных работ к договору подряда № 6-036-ПО-21/31-19 от 05.03.2019г. Дополнительное соглашению №2 от 12.01.2021г.

Настоящий документ разработан в соответствии со следующими нормативными документами, в соответствии с которыми обеспечивается выполнение требований:

а) Федерального закона от 30.12.2009 №384-ФЗ "Технический регламент о безопасности зданий и сооружений":

-СП 18.13330.2019 "СНиП II-89-80* "Генеральные планы промышленных предприятий";

-СП 37.13330.2012 "СНиП 2.05.07-91* "Промышленный транспорт";

-СП 43.13330.2012 "СНиП 2.09.03-85 "Сооружения промышленных предприятий";

-СП 78.13330.2012 "СНиП 3.06.03-85 "Автомобильные дороги";

-СП 34.13330.2012 "СНиП 2.05.02-85* "Автомобильные дороги";

-СП 116.13330.2012 "СНиП 22-02-2003 "Инженерная защита территорий, зданий и сооружений от опасных геологических процессов. Основные положения";

-СП 119.13330.2017 "СНиП 32-01-95 "Железные дороги колеи 1520 мм";

-СП 131.13330.2018 "СНиП 23-01-99* "Строительная климатология";

б) Федерального закона от 22.07.2008 №123-ФЗ"Технический регламент о требованиях пожарной безопасности":

Инв.№подл.	Подп. и дата	Взам.инв.№							Лист
			130-6-036-ПО/02-ПЗУ.ТЧ						
Изм.	Кол.уч.	Лист	№ док.	Подп.	Дата				

-СП 4.13130.2013 "Системы противопожарной защиты. Ограничение распространения пожара на объектах защиты. Требования к объемно-планировочным и конструктивным решениям" ;

-СП 8.13130.2020 "Системы противопожарной защиты. Источники наружного противопожарного водоснабжения. Требования пожарной безопасности" ;

Инв.№подп.	Подп. и дата	Взам.инв.№							130-6-036-ПО/02-ПЗУ.ТЧ	Лист
										3
Изм.	Кол.уч.	Лист	№ док.	Подп.	Дата					

2 Характеристика земельного участка

Участок под строительство проектируемого объекта: «ОПО «Цех литейный (пр-во стали ф-л г. Рубцовск)» рег. №А63-00613-0017 АО «Алтайвагон» по адресу: г. Рубцовск, ул. Тракторная, 33. Сооружения пылегазоочистные для электродуговых сталеплавильных печей ДС-6Н1» расположен на территории Рубцовского филиала АО «Алтайвагон», северо-западнее сталелитейного цеха.

В геоморфологическом отношении территория АО «Алтайвагон» расположена в г. Рубцовске, Алтайский край в пределах правобережной первой надпойменной террасы р. Алей.

Сталелитейный цех предназначен для крупносерийного и серийного выпуска отливок мелкого, среднего и крупного вагонного литья.

Выполнение проектом технологических установок по пылегазоочистке существующих электродуговых сталеплавильных печей ДС- 6Н1 (9 шт) предусмотрены на основании данных фирмы ООО «НПП «Сфера» г. Саратов.

Инв.№подп.	Подп. и дата	Взам.инв.№								130-6-036-ПО/02-ПЗУ.ТЧ	Лист
Изм.	Кол.уч.	Лист	№ док.	Подп.	Дата						

3 Обоснование границ санитарно-защитных зон проектируемого объекта в пределах границ земельного участка

Согласно СанПиН 2.2.1/2.1.1.1200-03 «Санитарно-защитные зоны и санитарная классификация предприятий, сооружений и иных объектов» производственная площадка Рубцовского филиала ОАО «Алтайвагон» относится к II классу опасности предприятий, размер санитарно-защитной зоны для которых 500м (пункт 7.1.2, класс II, п.п.11).

Участок находится на территории ОАО «Алтайвагон».

В 2013 году был разработан «Проект расчетной санитарно-защитной зоны для Рубцовского филиала ОАО «Алтайвагон». На проект получено Санитарно-эпидемиологическое заключение от 17.06.2015г №22.01.03.000.Т.000427.06.15.

Расчетная санитарно-защитная зона для ОАО «Алтайвагон», построенная от границы территории предприятия, имеет границы:

- к северу — на расстоянии 500 м;
- к северу-востоку — на расстоянии 132 м;
- к востоку по границе жилой застройки:
 - на расстоянии 132 м (ул. Тракторная №27 по №41а);
 - на расстоянии 197м (ул. Тракторная, №126 по №146);
 - на расстоянии 500 м по ул. Октябрьской;
 - на расстоянии 422м (ул. Октябрьская, 022);
 - на расстоянии 248м (ул. Тракторная, №152);
 - на расстоянии 223м (ул. Тракторная, 158).
- к юго-востоку — на расстоянии 223 м;
- к югу — на расстоянии 500 м;
- к юго-западу — на расстоянии 500 м;
- к западу — на расстоянии от 140 до 500 м;
- к северо-западу — на расстоянии 500 м.

Инв.№подл.	Подп. и дата	Взам.инв.№							Лист
			130-6-036-ПО/02-ПЗУ.ТЧ						
Изм.	Кол.уч.	Лист	№ док.	Подп.	Дата				

4 Обоснование планировочной организации земельного участка в соответствии с градостроительным и техническим регламентом

Земельный участок под строительство проектируемого объекта расположен на территории Рубцовского филиала АО «Алтайвагон».

Системы пылегазоочистки располагаются за пределами литейного цеха на участке частично свободном от застройки, с подключением к существующим газоходам, расположенным снаружи литейного цеха, вдоль оси А литейного цеха, идущих от вытяжных систем электродуговых печей.

На территории, которая является собственностью Рубцовского филиала АО «Алтайвагон», выделен участок для строительства проектируемого объекта площадью 6400 м².

4.1 Месторасположение

Рубцовск – город краевого подчинения, находится в центральной части Рубцовского района, в 281 км от г. Барнаула, краевого центра Алтайского края. Связан с ним железной и автомобильной дорогами.

В административно-территориальном отношении участок под строительство проектируемого объекта расположен по адресу: Россия, Алтайский край, г. Рубцовск, ул. Тракторная, 33.

Участок проектируемого строительства расположен на территории Рубцовского филиала АО «Алтайвагон», северо-западнее сталелитейного цеха. (Смотри лист 1 «Общие данные» комплект чертежей 130-6-036-ПО/02-00-ГП).

По результатам выполненных изысканий ООО ПО «Сибгипросельхозмаш» составлены отчет и топографический план в масштабе 1:500 с сечением рельефа горизонталями через 0,5 м в цифровом виде и на бумажной основе.

На данной топографической съемке участка выполнен проект генплана.

На проектируемом участке расположены следующие объекты:

1. Сталелитейный цех - существующий;

Инд. № подл.	Подп. и дата	Взам. инв. №					130-6-036-ПО/02-ПЗУ.ТЧ	Лист
			Изм.	Кол.уч.	Лист	№ док.		Подп.

- 1а. Кислородная станция АКС 200-12 АЗ - существующая;
- 1б. Комплекс оборудования пылеочистки АУ1 с площадками обслуживания - проектируемые;
- 1в. Комплекс оборудования пылеочистки АУ2 с площадками обслуживания - проектируемые;
- 1г. Комплекс оборудования пылеочистки АУ3 с площадками обслуживания - проектируемые;
- 1д. Трансформаторная подстанция в блочно-модульном здании 2КТП-СЭЩ -П-БМ-1600-6/0,4 УХЛ - (ТП-21) — проектируемая;
2. Трансформаторная подстанция — существующая.
- (Смотри лист 2 «Разбивочный план», комплект чертежей 130-6-036-ПО/02-00-ГП).

4.2 Климатические условия

Участок проектируемого строительства расположен по адресу: г. Рубцовск, ул. Тракторная, 33 на территории Рубцовского филиала АО «Алтайвагон».

В геоморфологическом отношении участок расположен в пределах правобережной первой надпойменной террасы р. Алей. Абсолютные отметки поверхности 215,2-215,9 м с общим уклоном на юго-восток.

Проектирование предусмотрено в следующих климатических условиях:

- климатический район строительства — 1, подрайон -1В (приложение А, рисунок А.1 СП 131.13330.2018) Алтайский край, г.Рубцовск;
- расчетная температура наружного воздуха наиболее холодных суток обеспеченностью 0.98 минус 43°С (таблица 3.1 СП 131.13330.2018);
- расчетная температура наружного воздуха наиболее холодной пятидневки обеспеченностью 0.92 минус 37°С (таблица 3.1 СП 131.13330.2018);
- средняя температура наружного воздуха за отопительный период $t_{от} =$ минус 7,8°С (таблица 3.1 СП 131.13330.2018);

Инв.№подп.	Подп. и дата	Взам.инв.№

Изм.	Кол.уч.	Лист	№ док.	Подп.	Дата	130-6-036-ПО/02-ПЗУ.ТЧ	Лист
							7

- продолжительность отопительного периода $Z_{от.пер.} = 207$ суток (таблица 3.1 СП 131.13330.2018);
- нормативное значение веса снегового покрова на 1 м^2 горизонтальной поверхности 1,0 кПа (III снеговой район, СП 20.13330.2016);
- нормативное значение ветрового давления 0,38 кПа (III ветровой район, СП 20.13330.2016);
сейсмичность района 7 баллов (карта В ОСР-2015, СП 14.13330.2018);
- сейсмичность площадки строительства 8 баллов с учетом грунтовых условий, сейсмическая интенсивность площадки проектируемого строительства, с учетом сейсмомикрорайонирования для карты В составляет 8 баллов согласно отчета инженерно-геологических изысканий шифр 130-6-036-ПО/02-ИГИ выполненных ООО «ПО Сибгипросельхозмаш» в 2019-2020 году.

Согласно отчета инженерно-геологических изысканий шифр 130-6-036-ПО/02-ИГИ, выполненных ООО «ПО Сибгипросельхозмаш» в 2019-2020 гг на исследуемой площадке до глубины 15,0 м грунтовые воды выявлены на глубине 1,8 — 2,0 м. Нормативная глубина сезонного промерзания составляет 2,13 м, для суглинка 1,75 м.

Исходя из вышеизложенного категория сложности по инженерно-геодезическим работам принята II-я.

4.3 Описание существующего рельефа

На участке проектируемого строительства, рельеф нарушен, местами имеется щебеночное покрытие. Естественная растительность отсутствует. Постоянных и временных водотоков не наблюдается.

На территории с восточной стороны проходят внутризаводские железнодорожные пути. С западной стороны от участка проходит дорога со щебеночным покрытием. Река Алей протекает ~ в 2 км к юго-востоку от площадки и поверхностными водами 1% обеспеченности участок не затопливается. Абсолютные отметки поверхности 215,2-215,9 м с общим уклоном на юго-восток, в сторону р. Алей

Инв.№подл.	Подп. и дата	Взам.инв.№							Лист
			130-6-036-ПО/02-ПЗУ.ТЧ						
Изм.	Кол.уч.	Лист	№ док.	Подп.	Дата				

5 Технико-экономические показатели

Технико-экономические показатели Таблица 1

Наименование	Площадь, м ²	% застройки
Площадь условного участка, в том числе:	6400	100
Площадь застройки	520	8
Площадь асфальтобетонного покрытия	4800	75
Площадь озеленения	1080	17

Инв.№подп.	Подп. и дата	Взам.инв.№					130-6-036-ПО/02-ПЗУ.ТЧ	Лист
								9
Изм.	Кол.уч.	Лист	№ док.	Подп.	Дата			

6 Обоснование решений по инженерной подготовке территории

Исходя из вышеизложенного категория сложности по инженерно-геодезическим работам на участке принята II-я.

Сейсмичность площадки составляет 8 баллов.

По категории опасности природных процессов территория проектируемого строительства относится к опасным.

Грунтовые воды в пределах площадки на период изысканий (июнь 2019 года) вскрыты скважинами на глубине 1,8-2,0 м, на отметках 213,3-213,6 м с общим понижением уровня на юго-восток, в сторону русла реки Алей. Питание грунтовых вод осуществляется за счет инфильтрации атмосферных осадков и талых вод. Разгрузка в р. Алей.

Режим подземных вод характеризуется как прибрежный, положение уровня грунтовых вод зависит от уровня воды в реке Алей.

Максимальный уровень грунтовых вод устанавливается в мае-июне, минимальный – в феврале-марте. Амплитуда многолетних колебаний уровня грунтовых вод может достигать 1,8 м, по данным «Режимных наблюдений за грунтовыми водами в г. Рубцовске».

Уровень грунтовых вод на период максимума следует ожидать на 0,5 м выше установленного на период изысканий, т.е. на отметках 213,8-214,1 м. Площадка относится к естественно подтопленной.

Проектом предусмотрено выравнивание участка методом вертикальной планировкой, с планированием недостающих земляных масс до проектных отметок.

Инв.№подп.	Подп. и дата	Взам.инв.№							Лист
			130-6-036-ПО/02-ПЗУ.ТЧ						
Изм.	Кол.уч.	Лист	№ док.	Подп.	Дата				

7 Описание организации рельефа вертикальной планировкой

На проектируемом участке под строительство объекта, расположенном на территории Рубцовского филиала АО «Алтайвагон» рельеф сложившийся.

В основу решения плана организации рельефа проектируемого участка положен принцип максимально возможного сохранения существующего рельефа вокруг проектируемых объектов.

Отведенный участок под застройку фильтров и газоочистки с площадками для обслуживания имеет высотные отметки 215,2-215,9 м с перепадом отметок 0,7м. До начала строительства проектируемых сооружений необходимо выполнить расчистку участка.

Необходимо выполнить организацию рельефа методом вертикальной планировкой участка с целью отвода атмосферных вод от сооружений по уклонам проектируемого асфальтобетонного покрытия на спланированный газон, за границу участка, на естественный рельеф.

Продольные уклоны по асфальтобетонным проездам и площадкам составляют от 3-6 промилей. (Смотри лист 3 «План организации рельефа» комплект чертежей 130-6-036-ПО/02-00-ГП).

Для планировки участка с перепадом отметок 0,7м для устройства подъезда и площадок к проектируемым сооружениям произвести выравнивание участка до проектных отметок.

На участке проектом предусмотрена засыпка ям грунтом. (Смотри лист 4 «План земляных масс» комплект чертежей 130-6-036-ПО/02-00-ГП).

Инд. № подл.	Подп. и дата	Взам. инв. №

Изм.	Кол.уч.	Лист	№ док.	Подп.	Дата	130-6-036-ПО/02-ПЗУ.ТЧ	Лист
							11

8 Описание решений по благоустройству территории

Благоустройство участка расположенного на территории Рубцовского филиала АО «Алтайвагон» выполнено согласно нормам проектирования: СП 42.13330.2014, СП 18.13330.2019.

Благоустройство проектируемого участка решено в увязке с существующей застройкой и прилегающей территорией.

Проектом по объекту предусмотрено устройство подъездов с асфальтобетонным покрытием с площадками для обслуживающих большегрузных автомобилей.

Устройство асфальтобетонного покрытия предусмотрено с обочиной.

По периметру участка существующей кислородной станции проектом предусмотрено устройство бордюрного камня на высоту 0,10-0,15 м во избежания попадания атмосферных вод.

Свободные от застройки и дорожных покрытий участки проектом предусмотрено обустроить газонами. Для устройства газонов, отсыпать слой плодородной почвы толщиной 0,15м. (Смотри лист 5 «План благоустройства и озеленения территории» комплект чертежей 130-6-036-ПО/02-00-ГП).

Инв.№подп.	Подп. и дата	Взам.инв.№							130-6-036-ПО/02-ПЗУ.ТЧ	Лист
										12
Изм.	Кол.уч.	Лист	№ док.	Подп.	Дата					

9 Зонирование территории земельного участка

Проектом зонирование всей территории Рубцовского филиала АО «Алтайвагон» не рассматривалось и будет решено по предприятию в целом в процессе его развития.

9.1 Схемы транспортных коммуникаций, обеспечивающих внутреннее обслуживание объекта

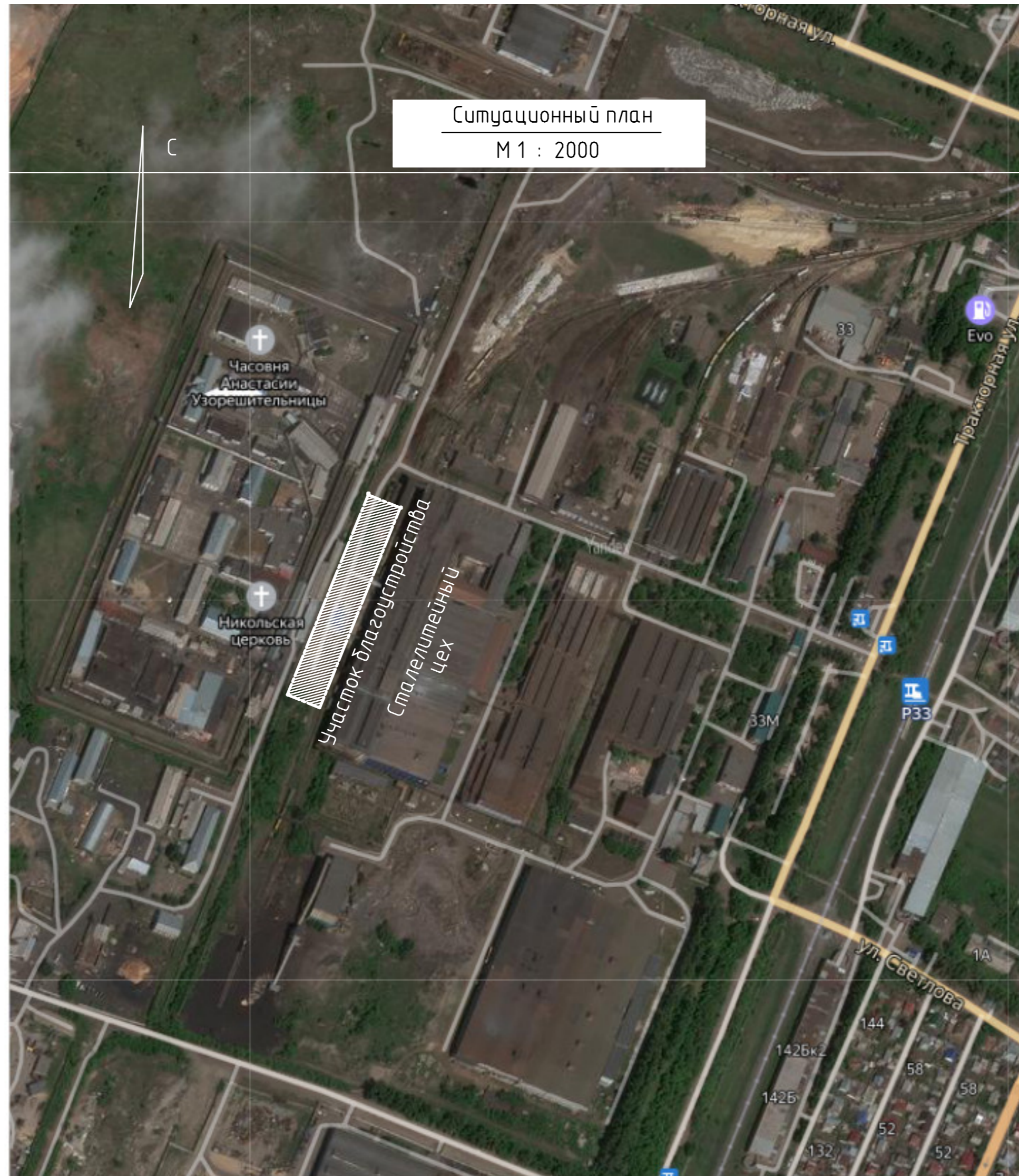
На участке проектируемого объекта, расположенном на территории Рубцовского филиала АО «Алтайвагон» проектом предусмотрены подъезды и площадки с асфальтобетонным покрытием для обслуживания зданий и сооружений.

Ширина проездов предусмотрена 6 метров.

9.2 Подъезды к объекту и внутриплощадочные проезды

На территории Рубцовского филиала АО «Алтайвагон» предусмотрено сохранение существующих подъездов к проектируемому участку строительства. Также предусмотрена увязка проектируемых проездов и площадок к существующим примыкающим подъездам территории Рубцовского филиала АО «Алтайвагон».

Инв.№подп.	Подп. и дата	Взам.инв.№								130-6-036-ПО/02-ПЗУ.ТЧ	Лист
Изм.	Кол.уч.	Лист	№ док.	Подп.	Дата						



Ведомость рабочих чертежей основного комплекта

N листа	Наименование	Примечание
1	Общие данные. Ситуационный план.	
2	Разбивочный план М 1:500	
3	План организации рельефа	
4	План земляных масс	
5	План благоустройства участка	
6	Сводный план инженерных сетей	

Технико-экономические показатели

Наименование	Количество	
	м.кв.	%
Площадь условного участка	6400	100
Площадь застройки	520	8
Площадь дорожных покрытий	4800	75
Площадь озеленения	1080	17

Ведомость проездов и площадок

Поз.	Наименование	Кол-во	Примечание
А-1	Асфальтобетонное покрытие (в границах участка), м2	4260	См. лист ГП-5
А-1	Асфальтобетонное покрытие (за границей участка), м2	640	См. лист ГП-5
А-2	Цементобетонное покрытие (существующее), м2	540	См. лист ГП-5
Б.Р.	Бордюрный камень Б.Р.100.30.15. ГОСТ 6665-93, шт	66	См. лист ГП-5

Ведомость малых форм архитектуры и переносных изделий

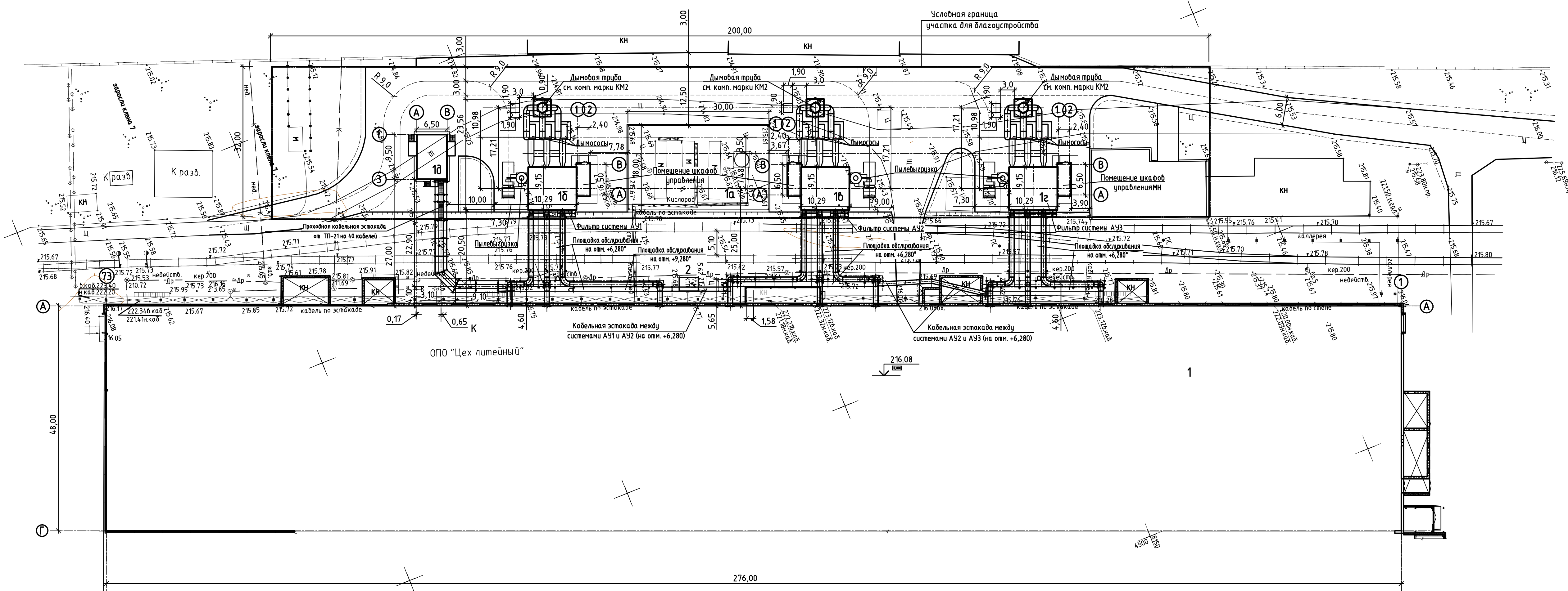
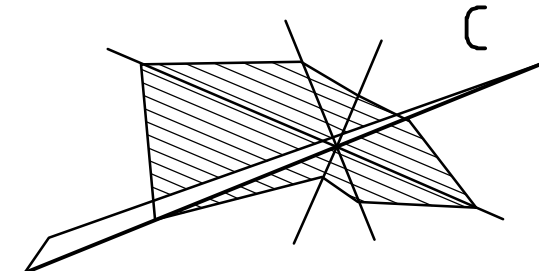
Поз.	Обозн.	Наименование	Кол.	Примечание
а	☐	Урна ж/б прямоугольная, шт	2	Изготовитель КЖБИ
б	■	Скамья на ж/б ножках, шт	2	Изготовитель КЖБИ
в	■	Мусороконтейнер, шт	2	Индивидуальные

Решения по генплану

1. Данный проект разработан на основании топосъемки, выполненной ООО ПО "Сибгипросельхозмаш" в 2019 году.
2. Участок реконструируемого литейного цеха находится на территории Рубцовского филиала АО "Алтайвагон" в г. Рубцовске, по ул. Тракторная, 33.
3. Подъезд транспортных средств на территорию АО "Алтайвагон", предусмотрен с прилегающих проездов г. Рубцовска, Алтайского края.
4. Подъездные пути к литейному цеху выполнены с асфальтобетонным покрытием.
5. Подъездные пути к территории завода выполнены с асфальтобетонным покрытием с проезда по ул. Тракторной.

130-6-036-ПО/02-00-ГП					
ОПО «Цех литейный (пр-во стали ф-л г. Рубцовск)» рег № А63-00613-0017 АО «Алтайвагон» по адресу: г. Рубцовск, ул. Тракторная, 33. Сооружения пылегазоочистные для электродуговых сталеплавильных печей ДС-6Н1					
Изм.	Колуч.	Лист № док.	Подпись	Дата	
Разраб.	Обыскалова			06.21	Стадия
Проб.	Осадченко			06.21	Лист
					Листов
					П 1 6
Н.контр.	Труфанова				ООО "ПО
ГИП	Жуков				Сибгипросельхозмаш" г.Барнаул

Инв. № подл. Подп. и дата. Взам. инв. №



Экспликация зданий и сооружений

№ по генпл.	Наименование здания (сооружения)	Примечание
1	Сталелитейный цех	Сущест.
1а	Кислородная станция АКС-200-12АЗ	Сущест.
1б	Комплекс оборудования пылеочистки АУ1 с площадками обслуживания	Проектир.
1в	Комплекс оборудования пылеочистки АУ2 с площадками обслуживания	Проектир.
1г	Комплекс оборудования пылеочистки АУ3 с площадками обслуживания	Проектир.
1д	Трансформаторная подстанция ТП-21	Проектир.
2	Трансформаторная подстанция	Сущест.

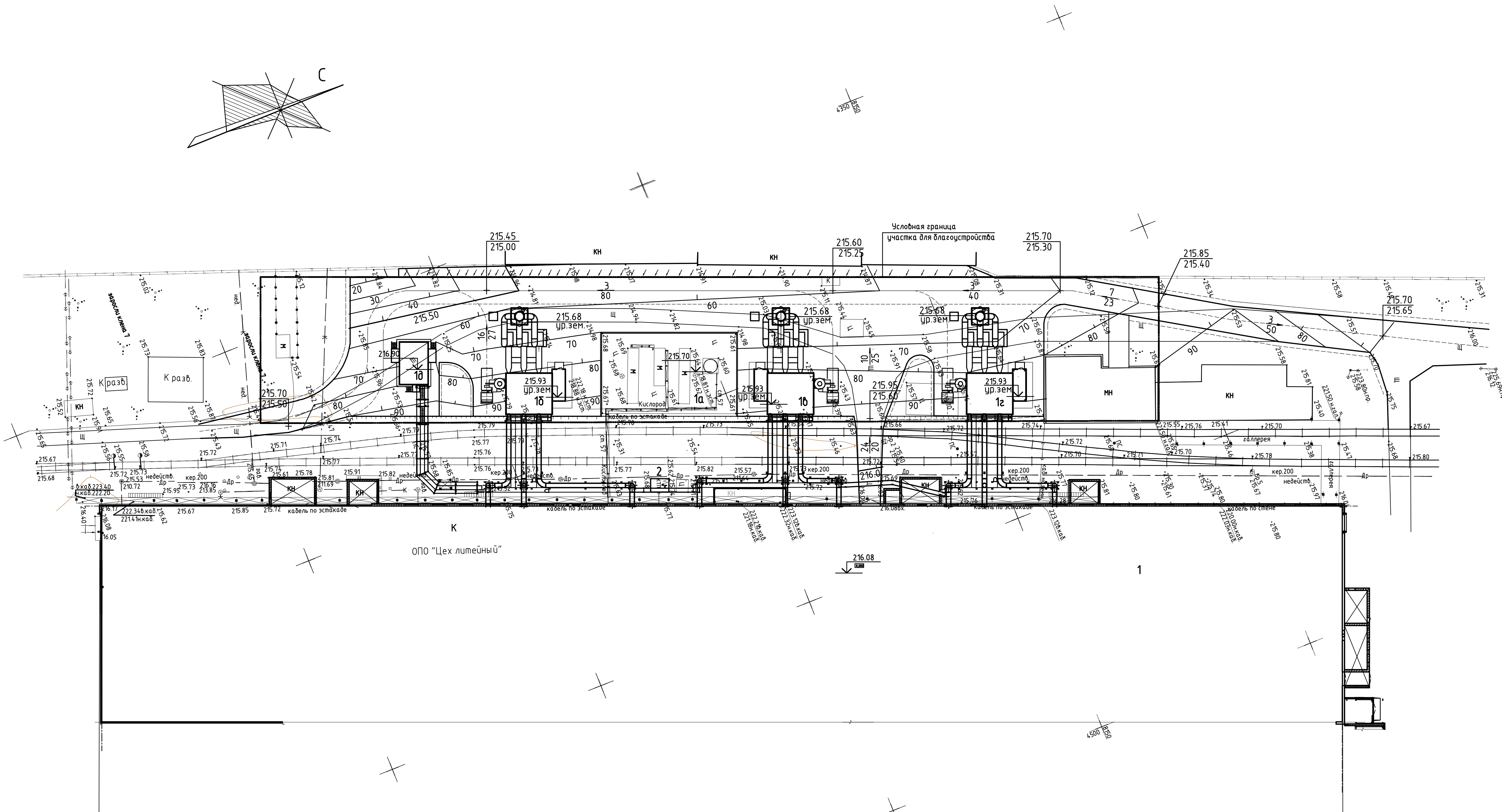
1. Разбивочный чертеж разработан на основании топоосновы в М 1: 500, выполненной ООО "ПО Сибгипросельхозмаш" г. Барнаул шифр 130-6-036-ПО/00-02 ИГ ДИ.
2. Горизонтальную привязку проектируемых фильтров и газоходов с площадками для обслуживания производить от осей существующего сталелитейного цеха.
3. Размеры на чертежах генплана даны в метрах шифр 130-6-036-ПО/00-02 ГП.
4. Точную привязку (в миллиметрах) проектируемых фильтров и газоходов с площадками для обслуживания производить по чертежам шифр 130-6-036-ПО/00-02 ТХ.

Составлено	Жуков	Суслов
Нач. ПО		
Нач. ЭТО		
Инв. № подл.	Взам. инв. №	Лист
Лист	Дата	Лист

130-6-036-ПО/02-00-ГП					
ОПО «Цех литейный (пр-во стали ф-л г. Рубцовск)» рег. № А63-00613-0017 АО «Алтайгаз» по адресу: г. Рубцовск, ул. Тракторная, 33. Сооружения пылегазоочистные для электродуговых сталелитейных печей ДС-6Н1					
Изм.	Кол.	Лист	№ док.	Подпись	Дата
Разраб.	Обыскалова		06.21		
Проб.	Осадченко		06.21		
Н.контр. Труфанова			000 "ПО Сибгипросельхозмаш" г. Барнаул		
ГИП Жуков			Формат А3х3		

Экспликация зданий и сооружений

№ по генпл.	Наименование здания (сооружения)	Примечание
1	Сталелитейный цех	Сущест.
1а	Кислородная станция АКС-200-12А3	Сущест.
1б	Комплекс оборудования пылеочистки АУ1 с площадками обслуживания	Проектир.
1в	Комплекс оборудования пылеочистки АУ2 с площадками обслуживания	Проектир.
1г	Комплекс оборудования пылеочистки АУ3 с площадками обслуживания	Проектир.
1д	Трансформаторная подстанция ТП-21	Проектир.
2	Трансформаторная подстанция	Сущест.



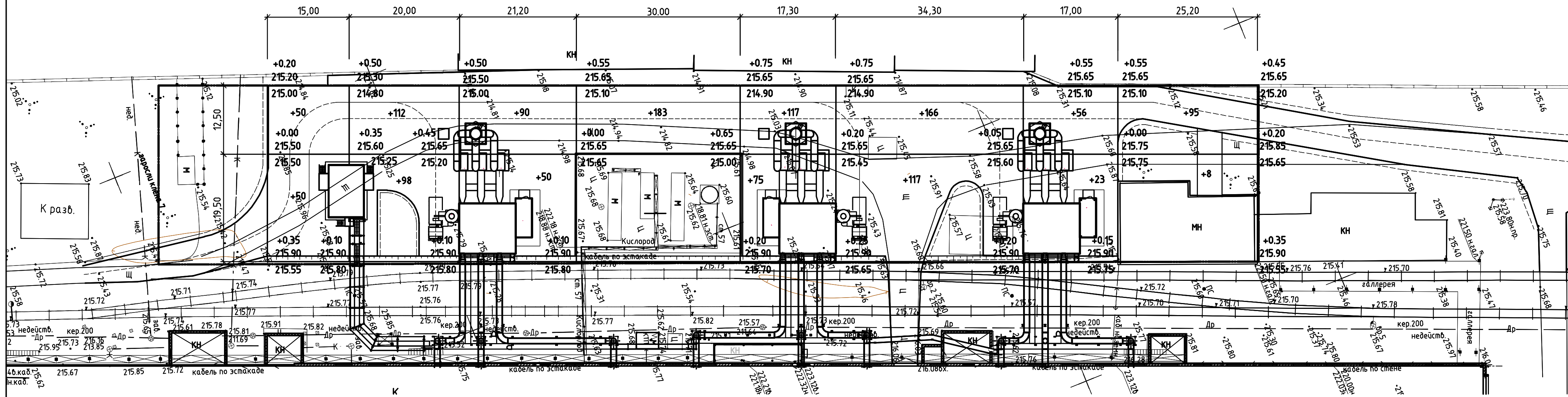
1. Вертикальная планировка выполнена по верху дорожных покрытий.
2. Отвод атмосферных вод на участке сталелитейного цеха выполнен по проездам с асфальтобетонным и щебеночным покрытиями с дальнейшим раскатиением на пониженный рельеф за границей участка.
3. Вертикальную привязку проектируемых сооружений производить от угловых отметок существующего литейного цеха.

Составлено	Жуков	Суслов
Нач. ТО		
Нач. ЭТО		
Взам. инв. №		
Полн. и дата		
Инв. № подл.		

130-6-036-ПО/02-00-ГП					
ОПО «Цех литейный» (пр-во стали ф-л г. Рубцовск) рег. № А63-00613-0017 АО «Алтайгаз» по адресу: г. Рубцовск, ул. Тракторная, 33. Сооружения пылегазоочистные для электродуговых сталеплавильных печей ДС-6Н1					
Изм.	Кол.ч.	Лист № док.	Подпись	Дата	
Разраб.	Обыскалова	06.21			
Проб.	Осадченко	06.21			
Н.контр.	Труфанова				
ГИП	Жуков				
План организации рельефа				Стация	Лист
				П	3
ООО "ПО Сибгипросельхозмаш" г.Барнаул					

Ведомость земляных масс

Наименование грунта	Количество, м.куб.	
	Насыпь+	Выемка-
1. Планировка участка	+1290	—
2. Избыточный грунт от устройства : Корыта под одежду дорожных покрытий проездов и площадок фундаментов зданий и сооружений	—	-1750
3. Снятие плодородного грунта	—	—
4. Плодородный грунт для устройства газонов	—	—
5. Устройство обочин и откосов	+96	—
6. Избыток грунта	—	-1750
7. Недостаток грунта	+1386	—
Итого:	+1386	-1750
8. Избыток грунта	+364	—
Баланс:	+1750	-1750
9. Корыта под одежду дорожных покрытий подъездов (за границей участка)	—	-250



Всего м3	Насыпь +	+100	+210	+140	+183	+192	+283	+79	+103	Итого	+1290
	Выемка -	—	—	—	—	—	—	—	—		—

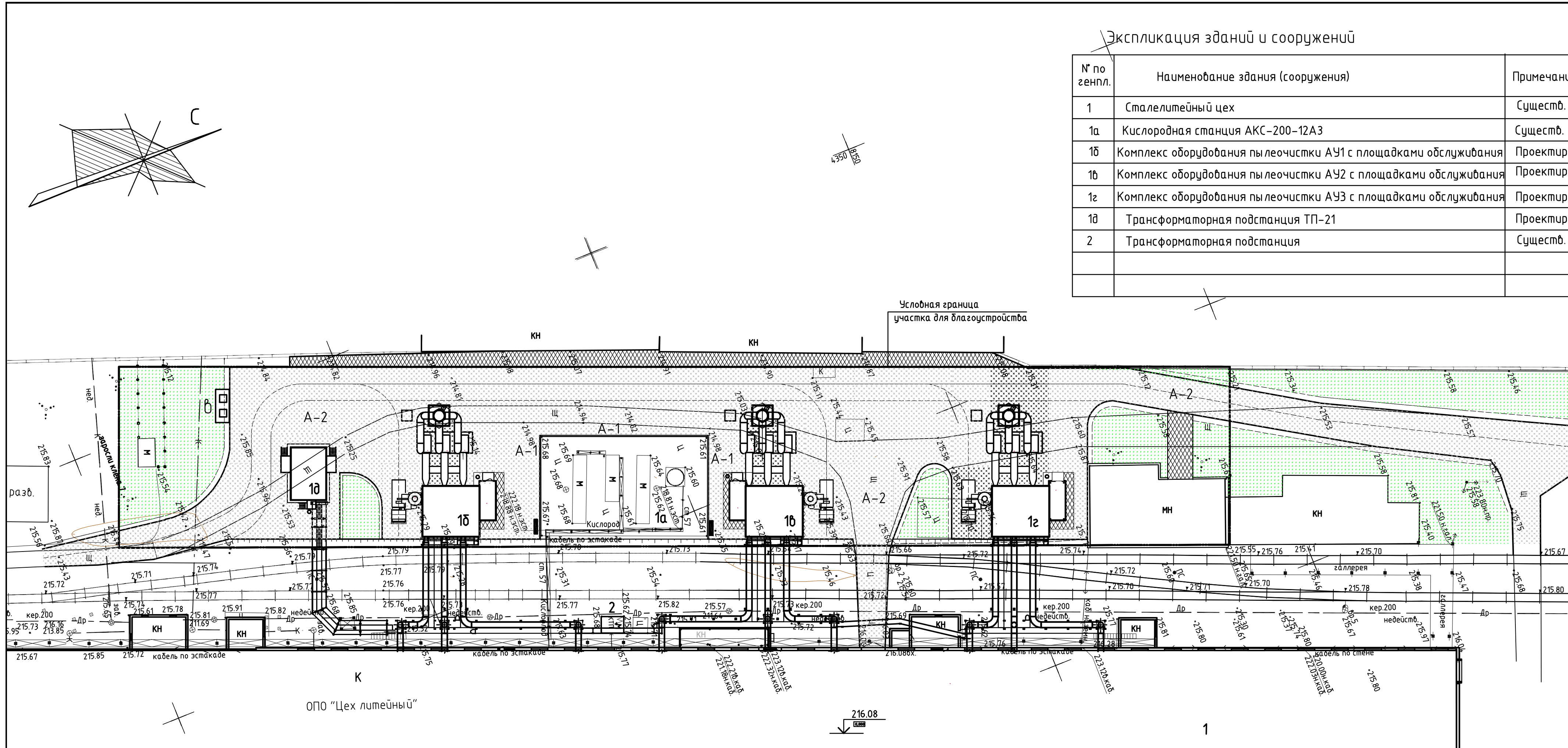
- Объемы земляных работ подсчитаны по плану земляных масс с учетом объемов работ под корыта дорожных покрытий.
- План земляных масс выполнен по верху дорожных покрытий, газонов.

130-6-036-ПО/02-00-ГП			
ОПО «Цех литейный (пр-во стали ф-л г. Рудцовск)» рег. №А63-00613-0017 АО «Алтайдэгам» по адресу: г. Рудцовск, ул. Тракторная, 33. Сооружения пылегазоочистные для электродуговых сталеплавильных печей ДС-6Н1			
Изм.	Кол.уч.	Лист № док.	Подпись
Разраб.	Обыскалова	06.21	06.21
Проб.	Осадченко	06.21	06.21
Н.контр.	Труфанова		
План земляных масс			Стадия Лист Листов П 4 10
ООО "ПО Сибгипросельхозмаш" г.Барнаул			

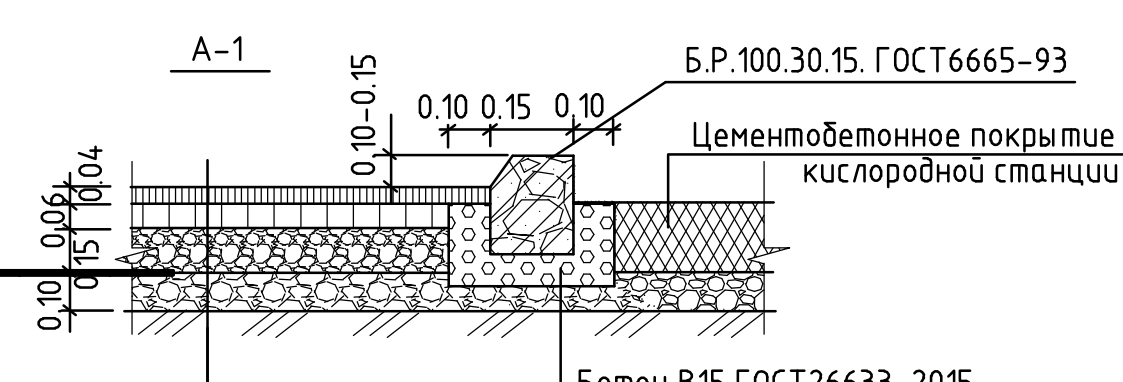
Инф. № подл. Подп. и дата. Ваим. инф. №

Экспликация зданий и сооружений

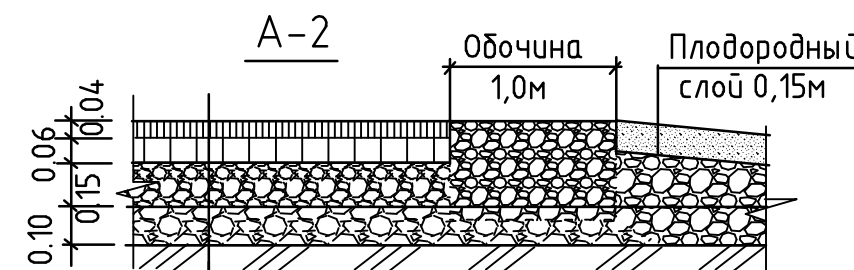
№ по генпл.	Наименование здания (сооружения)	Примечание
1	Сталелитейный цех	Существ.
1а	Кислородная станция АКС-200-12А3	Существ.
1б	Комплекс оборудования пылеочистки АУ1 с площадками обслуживания	Проектир.
1в	Комплекс оборудования пылеочистки АУ2 с площадками обслуживания	Проектир.
1г	Комплекс оборудования пылеочистки АУ3 с площадками обслуживания	Проектир.
1д	Трансформаторная подстанция ТП-21	Проектир.
2	Трансформаторная подстанция	Существ.



Инв. № подл.
Подп. и дата
Взам. инв. №



Б.Р.100.30.15. ГОСТ6665-93
Цементобетонное покрытие кислородной станции
Бетон В15 ГОСТ26633-2015
Асфальтобетон мелкозернистый по ГОСТ9128-2013
Асфальтобетон крупнозернистый по ГОСТ9128-2013
Щебень по ГОСТ 32703-2014 фракции 20-40 мм
Щебень по ГОСТ 32703-2014 фракции 40-70 мм
Уплотненный грунт



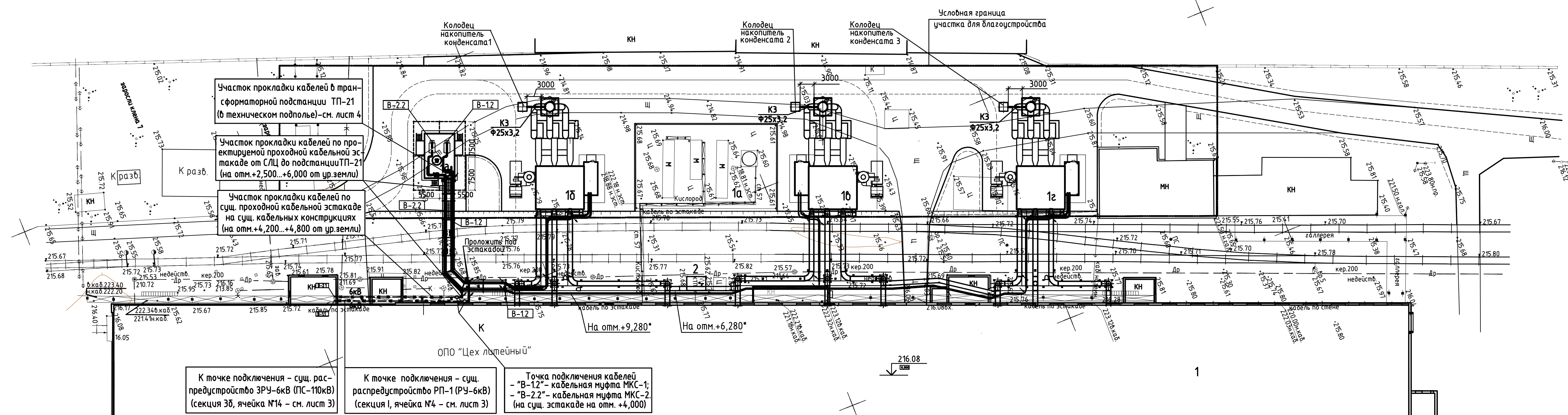
Обочина 1,0м
Плодородный слой 0,15м
Асфальтобетон мелкозернистый Тип Б, Марка I, по ГОСТ9128-2013;
Асфальтобетон крупнозернистый Тип Б, Марка II, по ГОСТ9128-2013;
Щебень по ГОСТ 32703-2014 фракции 20-40 мм; Марка 1200
Щебень по ГОСТ 32703-2014 фракции 40-70 мм; Марка 1200
Уплотненный, выровненный грунт земляного полотна

1. Для газонов отсыпать слой плодородной почвы 15 см.

130-6-036-ПО/02-00-ГП			
ОПО «Цех литейный (пр-во стали ф-л г. Рудцовск)» рез №А63-00613-0017 АО «Алтайгазон» по адресу: г. Рудцовск, ул. Тракторная, 33. Сооружения пылеуловительные для электродуговых сталеплавильных печей ДС-6Н1			
Изм.	Кол.уч.	Лист № док.	Подпись
Разраб.	Обыскалова		06.21
Проб.	Осадченко		06.21
Н.контр.	Труфанова		
План благоустройства участка			Стадия
			Лист
			Листов
			П 5
ООО "ПО Сибгипросельхозмаш" г.Барнаул			

Экспликация зданий и сооружений

№ по генпл.	Наименование здания (сооружения)	Примечание
1	Сталелитейный цех	Сущест.
1а	Кислородная станция АКС-200-12А3	Сущест.
1б	Комплекс оборудования пылеочистки АУ1 с площадками обслуживания	Проектир.
1в	Комплекс оборудования пылеочистки АУ2 с площадками обслуживания	Проектир.
1г	Комплекс оборудования пылеочистки АУ3 с площадками обслуживания	Проектир.
1д	Трансформаторная подстанция ТП-21	Проектир.
2	Трансформаторная подстанция	Сущест.



Условные обозначения

- КЗ** --- Трубопровод отвода конденсата проектируемый
- W2** --- Электрокабель 6 кВ проектируемый
- W1** --- Электрокабель 0,4 кВ проектируемый
- Контур заземления проектируемый

Составлено	Жуков	Суллов
Нач. ПО		
Нач. ЭТО		
Взам. инв. №		
Полн. и дата		
Инв. № подл.		

130-6-036-ПО/02-00-ГП					
ОПО «Цех литейный (пр-во стали ф-л г. Рубцовск)» рег. №А63-00613-0017 АО «Алтайгаз» по адресу: г. Рубцовск, ул. Тракторная, 33. Сооружения пылегазоочистные для электродуговых сталелитейных печей ДС-6Н1					
Изм.	Колуч.	Лист № док.	Подпись	Дата	
Разраб.	Обыскалова	06.21			
Проб.	Осадченко	06.21			
Н.контр.	Труфанова				
ГИП	Жуков				
Сводный план инженерных сетей			ООО "ПО Сибгипросельхозмаш" г.Барнаул		
Формат А3х3					