



ОБЩЕСТВО С ОГРАНИЧЕННОЙ ОТВЕТСТВЕННОСТЬЮ
"Проектное объединение Сибгипросельхозмаш"
г.Барнаул

Свидетельство № СРО-НП-СПАС-П-2224123852-0060-6 от 06.04.2012г.

**ОПО «ЦЕХ ЛИТЕЙНЫЙ (ПР-ВО СТАЛИ Ф-Л Г. РУБЦОВСК)» РЕГ
№А63-00613-0017 АО «АЛТАЙВАГОН» ПО АДРЕСУ:
Г. РУБЦОВСК, УЛ. ТРАКТОРНАЯ, 33. СООРУЖЕНИЯ ПЫЛЕГАЗООЧИСТНЫЕ
ДЛЯ ЭЛЕКТРОДУГОВЫХ СТАЛЕПЛАВИЛЬНЫХ ПЕЧЕЙ ДС-6Н1**

ПРОЕКТНАЯ ДОКУМЕНТАЦИЯ

Раздел 5. Сведения об инженерном оборудовании,
о сетях инженерно-технического обеспечения,
перечень инженерно-технических мероприятий,
содержание технологических решений

Подраздел 7. Технологические решения

130-6-036-ПО/02-ИОС7

Том 5.7

Изм.	№ док.	Подп.	Дата



ОБЩЕСТВО С ОГРАНИЧЕННОЙ ОТВЕТСТВЕННОСТЬЮ
"Проектное объединение Сибгипросельхозмаш"
г.Барнаул

Свидетельство № СРО-НП-СПАС-П-2224123852-0060-6 от 06.04.2012г.

**ОПО «ЦЕХ ЛИТЕЙНЫЙ (ПР-ВО СТАЛИ Ф-Л Г. РУБЦОВСК)» РЕГ
№А63-00613-0017 АО «АЛТАЙВАГОН» ПО АДРЕСУ:
Г. РУБЦОВСК, УЛ. ТРАКТОРНАЯ, 33. СООРУЖЕНИЯ ПЫЛЕГАЗООЧИСТНЫЕ
ДЛЯ ЭЛЕКТРОДУГОВЫХ СТАЛЕПЛАВИЛЬНЫХ ПЕЧЕЙ ДС-6Н1**

ПРОЕКТНАЯ ДОКУМЕНТАЦИЯ

Раздел 5. Сведения об инженерном оборудовании,
о сетях инженерно-технического обеспечения,
перечень инженерно-технических мероприятий,
содержание технологических решений

Подраздел 7. Технологические решения

130-6-036-ПО/02-ИОС7

Том 5.7

Генеральный директор

Д.В. Волосевич

Главный инженер проекта

Д.И. Жуков

Изм.	№ док.	Подп.	Дата

2021

Инв.№ подл.	Подп. и дата	Взам. инв. №

Номер тома	Обозначение	Наименование	Примечание
1	130-6-036-ПО/02-ПЗ	Раздел 1. Пояснительная записка	
2	130-6-036-ПО/02-ПЗУ	Раздел 2. Схема планировочной организации земельного участка	
3	130-6-036-ПО/02-АР	Раздел 3. Архитектурные решения	
4	130-6-036-ПО/02-КР	Раздел 4. Конструктивные и объемно-планировочные решения	
		Раздел 5. Сведения об инженерном оборудовании, о сетях инженерно-технического обеспечения, перечень инженерно-технических мероприятий, содержание технологических решений	
5.1	130-6-036-ПО/02-ИОС1	Подраздел 1. Система электроснабжения	
5.2	130-6-036-ПО/02-ИОС2	Подраздел 2. Система водоснабжения	
5.3	130-6-036-ПО/02-ИОС3	Подраздел 3. Система водоотведения	
5.4	130-6-036-ПО/02-ИОС4	Подраздел 4. Отопление, вентиляция и кондиционирование воздуха, тепловые сети	
5.5	130-6-036-ПО/02-ИОС5	Подраздел 5. Сети связи	
5.6	130-6-036-ПО/02-ИОС6	Подраздел 6. Система газоснабжения	
5.7	130-6-036-ПО/02-ИОС7	Подраздел 7. Технологические решения	
6	130-6-036-ПО/02-ПОС	Раздел 6. Проект организации строительства	
7	130-6-036-ПО/02-ПОД	Раздел 7. Проект организации работ по сносу или демонтажу объектов капитального строительства	
8	130-6-036-ПО/02-ООС	Раздел 8. Перечень мероприятий по охране окружающей среды	
9	130-6-036-ПО/02-ПБ	Раздел 9. Мероприятия по обеспечению пожарной безопасности	
10	130-6-036-ПО/02-ОДИ	Раздел 10. Мероприятия по обеспечению доступа инвалидов	
10.1	130-6-036-ПО/02-ЭЭ	Раздел 10.1. Мероприятия по обеспечению соблюдения	

Взам. инв. №												
Подп. и дата												
Инв.№ подл.	130-6-036-ПО/02-СП											
	Изм.	Кол.уч.	Лист	№ док.	Подп.	Дата						
	Разраб.		Жуков			07.21						
	Н.контр.		Труфанова			07.21						
Состав проектной документации						<table border="1"> <tr> <td>Стадия</td> <td>Лист</td> <td>Листов</td> </tr> <tr> <td>П</td> <td>1</td> <td>2</td> </tr> </table>	Стадия	Лист	Листов	П	1	2
Стадия	Лист	Листов										
П	1	2										
						ООО "ПО Сибдизпроектсельхозмаш" г.Барнаул						

11	Сведения о расчетной численности, профессионально-квалификационном составе работников с распределением по группам производственных процессов, числе рабочих мест и их оснащённости.....	28
12	Перечень мероприятий, обеспечивающих соблюдение требований по охране труда при эксплуатации производственных и непроизводственных объектов капитального строительства.....	35
13	Описание автоматизированных систем, используемых в производственном процессе.....	40
14	Результаты расчетов о количестве и составе вредных выбросов в атмосферу и сбросов в водные источники (по отдельным цехам, производственным сооружениям).....	43
15	Перечень мероприятий по предотвращению (сокращению) выбросов и сбросов вредных веществ в окружающую среду.....	45
16	Сведения о виде, составе и планируемом объеме отходов производства, подлежащих утилизации и захоронению, с указанием класса опасности отходов	46
17	Перечень мероприятий по обеспечению соблюдения установленных требований энергетической эффективности к устройствам, технологиям и материалам, используемым в производственном процессе, позволяющих исключить нерациональный расход энергетических ресурсов, если такие требования предусмотрены в задании на проектирование.....	48
18	Обоснование выбора функционально-технологических, конструктивных и инженерно-технических решений, используемых в объектах производственного назначения, в части обеспечения соответствия зданий, строений и сооружений требованиям энергетической эффективности и требованиям оснащённости их приборами учета используемых энергетических ресурсов.....	49
19	Описание и обоснование проектных решений, направленных на соблюдение требований технологических регламентов.....	50
20	Описание мероприятий и обоснование проектных решений, направленных на предотвращение несанкционированного доступа на объект физических лиц, транспортных средств и грузов.....	51

Инд. № подл.	Подп. и дата	Взам. инв. №

Изм.	Кол.уч.	Лист	№ док.	Подп.	Дата

130-6-036-ПО/02-ИОС7.ТЧ

Лист
2

21 Описание технических средств и обоснование проектных решений,
направленных на обнаружение взрывных устройств, оружия, боеприпасов.....52

22 Описание и обоснование проектных решений при реализации требований,
предусмотренных статьей 8 Федерального закона «О транспортной безопасности»
.....53

Инв.№подп.	Подп. и дата	Взам.инв.№							Лист
			130-6-036-ПО/02-ИОС7.ТЧ						
Изм.	Кол.уч.	Лист	№ док.	Подп.	Дата				

1 Общие положения

Проектная документация разработана на основании задания на проектирование «ОПО «Цех литейный (пр-во стали ф-л г. Рубцовск)» рег. №А63-00613-0017 АО «Алтайвагон» по адресу: г. Рубцовск, ул. Тракторная, 33. Сооружения пылегазоочистные для электродуговых сталеплавильных печей ДС-6Н1», а также технических условий на подключение сжатого воздуха системы регенерации газоочистки №06/130 от 16.04.2021г.

Проектная документация соответствует требованиям действующих технических регламентов, стандартов, сводов правил, других документов, содержащих установленные требования.

В настоящем разделе описываются и обосновываются проектные решения по пылегазоочистке существующих электродуговых сталеплавильных печей ДС- 6Н1 (9 шт.), расположенных в сталелитейном цехе. Системы пылегазоочистки располагаются за пределами литейного цеха на участке частично свободном от застройки, с подключением к существующим газоходам, расположенным снаружи литейного цеха, вдоль оси А литейного цеха, идущих от вытяжных систем электродуговых печей.

При проектировании были использованы следующие материалы:

- Федеральный закон от 21.07.1997г. №116-ФЗ «О промышленной безопасности опасных производственных объектов»;
- ПБ 03-581-03 «Правила устройства и безопасной эксплуатации стационарных компрессорных установок, воздухопроводов и газопроводов»;
- ПУЭ «Правила устройства электроустановок»;
- ОНТП 07-95 (Автопром Роскоммаша) «Отраслевые нормы технологического проектирования предприятий автомобильной промышленности. Литейные цехи и склады шихтовых и формовочных материалов»;

Инв.№подл.	Подп. и дата	Взам.инв.№							Лист
			130-6-036-ПО/02-ИОС7.ТЧ						
Изм.	Кол.уч.	Лист	№ док.	Подп.	Дата				

- ПОТ Р М-002-97 «Межотраслевые правила по охране труда в литейном производстве»;
- Федеральные нормы и правила в области промышленной безопасности "Правила безопасности при получении, транспортировании, использовании расплавов черных и цветных металлов и сплавов на основе этих расплавов". Приказ Ростехнадзора от 30.12.2013 №656;
- Федерального закона от 22.07.2008 №123-ФЗ "Технический регламент о требованиях пожарной безопасности".

Инв.№подл.	Подп. и дата	Взам.инв.№					130-6-036-ПО/02-ИОС7.ТЧ	Лист
			Изм.	Кол.уч.	Лист	№ док.		Подп.

2 Сведения о производственной программе и номенклатуре продукции, характеристику принятой технологической схемы производства в целом и характеристику отдельных параметров технологического процесса, требования к организации производства, данные о трудоемкости изготовления продукции

«Технологические решения» по пылегазоочистке существующих электродуговых сталеплавильных печей ДС- 6Н1 (9 шт.) выполнены на основании данных фирмы ООО «НПП «Сфера» г. Саратов.

Сталелитейный цех предназначен для крупносерийного и серийного выпуска отливок мелкого, среднего и крупного вагонного литья.

Производственная программа на выпуск крупного, мелкого и среднего литья (жидкой стали) составляет:

- крупное вагонное литье — 39,06 тыс. тонн годного в год (сталь 20ГФЛ, выход годного 68%);
- мелкое и среднее вагонное литье — 30,12 тыс. тонн годного в год (сталь 20Л, 20ГЛ, 30ГСЛ,-35, ВЧ-35, ВЧ-60 при усредненном выходе годного 50%).

Существующий плавильный участок расположенный между осями 13-59 и Б-Г, оснащён девятью дуговыми сталеплавильными печами №2-№10 модели ДС-6Н1. Печи оборудованы вытяжными системами для удаления вредных выделений из рабочей зоны в атмосферу.

Завалка (подвалка) печи состоит из следующих операций:

- поднятие электродов и свода;
- транспортирование ванны печи на шихтовый участок;

Изм.	Кол.уч.	Лист	№ док.	Подп.	Дата
Изм.	Кол.уч.	Лист	№ док.	Подп.	Дата
Изм.	Кол.уч.	Лист	№ док.	Подп.	Дата

- проверка состояния и качества заделки выпускного отверстия и порога рабочего окна печи;
- сталкивание нерасплавленной части шихты (в случае зависания) и уплотнение ее технологическим грузом $Q = 3$ т;
- загрузка на подину печи окатышей, известняка;
- транспортирование завалочной бадьи с шихтой к печи мостовым краном;
- установка краном бадьи с шихтой над ванной печи не выше одного метра от верхнего уровня стен печи;
- завалка (подвалка) шихты.

Для науглероживания шихты применяется углеродный модификатор БУМК или коксовая мелочь.

По окончании завалки (подвалки) шихта при необходимости уплотняется технологическим грузом при помощи мостового крана, ванна транспортируется на плавильный участок и производится выплавка необходимой марки сплава.

В соответствии с технологическим процессом, режимом работы, планом производства и данными Рубцовского филиала АО «Алтайвагон» в сутки осуществляется не более 45 плавов.

Согласно данных Рубцовского филиала АО «Алтайвагон» оптимальное время плавки составляет 3 часа 53 минуты (233 минуты):

- очистка и заправка подины, стен и откосов, наращивание электродов продолжительностью 20 минут;
- загрузка шихты в печь продолжительностью 20 минут;
- режим прорезки продолжительностью 71 минута;
- режим продувки продолжительностью 12 минут;
- режим рабочий продолжительностью 105 минут;
- выпуск плавки продолжительностью 5 минут.

Удаление пылегазовоздушной смеси при плавке осуществляется в следующих режимах продолжительностью 3 часа 8 минут (188 минут):

- режим прорезки продолжительностью 71 минута;

Инв.№подп.	Подп. и дата	Взам.инв.№
------------	--------------	------------

Изм.	Кол.уч.	Лист	№ док.	Подп.	Дата
------	---------	------	--------	-------	------

130-6-036-ПО/02-ИОС7.ТЧ

- режим продувки продолжительностью 12 минут;
- режим рабочий продолжительностью 105 минут.

В соответствии с заданием на проектирование и технологическим процессом:

- расход удаляемого воздуха в режиме прорезки составляет 65000 м³/ч - «режим работа»;
- расход удаляемого воздуха в режиме продувки составляет 75000 м³/ч - «режим форсаж»;
- расход удаляемого воздуха в режиме рабочий составляет 65000 м³/ч - «режим работа» ;
- температура удаляемого воздуха, поступаемого на очистку составляет не более 100°С.

В состав проектируемого участка пылегазоочистки входят подразделения, приведенные в таблице 1.

Таблица 1 — Подразделения входящие в состав проектируемого участка

Позиция по генплану	Наименование цехов, участков, сооружений
1б	Комплекс оборудования пылеочистки АУ1 с площадками обслуживания, в составе: <ul style="list-style-type: none"> • фильтр системы АУ1; • помещение шкафов управления; • дымососы; • дымовая труба; • пылевыгрузка.
1в	Комплекс оборудования пылеочистки АУ2 с площадками обслуживания, в составе: <ul style="list-style-type: none"> • фильтр системы АУ2; • помещение шкафов управления; • дымососы; • дымовая труба; • пылевыгрузка.
1г	Комплекс оборудования пылеочистки АУ3 с площадками обслуживания, в составе: <ul style="list-style-type: none"> • фильтр системы АУ3; • помещение шкафов управления; • дымососы;

Инв.№подп.	Подп. и дата	Взам.инв.№

Изм.	Кол.уч.	Лист	№ док.	Подп.	Дата

130-6-036-ПО/02-ИОС7.ТЧ

Таблица 1 — Подразделения входящие в состав проектируемого участка

Позиция по генплану	Наименование цехов, участков, сооружений
	<ul style="list-style-type: none"> • дымовая труба; • пылевыгрузка.
1д	Трансформаторная подстанция ТП-21

Организация производства обусловлена применением автоматизированного оборудования.

Организация и оснащение рабочих мест осуществляется с учетом профессий и квалификации рабочих, уровня специализации и механизации работ, количества обслуживаемого оборудования. При организации рабочих мест учитывается возможность совмещения профессий и количество оборудования, обслуживаемого одним рабочим.

Ширина проездов и расстановка оборудования принята с условием соблюдения технологии, удобства обслуживания оборудования, размеров транспортных средств, обеспечивающих технологический процесс.

К функциям обслуживания рабочих мест относятся:

- Производственно-подготовительная – планирование комплектования материалов, обеспечение технической документацией.
- Наладочная – наладка и подналадка технологического оборудования и оснастки.
- Энергетическая – обеспечение всеми видами энергии.
— снабжение электроэнергией осуществляется от проектируемой трансформаторной подстанции ТП-21;
- Ремонтная – ремонт оборудования, профилактические осмотры его, контроль за соблюдением правил эксплуатации оборудования.

Поддержание технологического и инженерного оборудования в исправном состоянии осуществляется существующими ремонтными службами. Ремонт оборудования производится на месте его установки.

Инд. № подл.	
Подп. и дата	
Взам. инв. №	

Изм.	Кол.уч.	Лист	№ док.	Подп.	Дата	130-6-036-ПО/02-ИОС7.ТЧ	Лист
							9

Силами ремонтных служб выполняются текущее обслуживание и малые ремонты.

Средние и капитальные ремонты выполняются по договорам со специализированными организациями.

На поставляемое оборудование предприятием заключены договоры с заводами-поставщиками оборудования на сервисное обслуживание.

Ремонтные службы выполняют следующие функции:

— изготовление запасных частей, узлов и сменных деталей для установленного оборудования отечественного производства и средств механизации и автоматизации;

— выполнение текущих ремонтов, осмотров и технического диагностирования — состояния отдельных узлов и систем оборудования;

— выполнение работ по модернизации оборудования;

— выполнение работ по текущему ремонту и техническому обслуживанию электротехнического оборудования;

— ремонт и техническое обслуживание установок сантехнических, отопительно-вентиляционных, устройств для очистки аспирационных выбросов в атмосферу (фильтры).

- Ремонтно-строительная – ремонт зданий и сооружений.
- Транспортно-складская и погрузочно-разгрузочная – работы по приемке, размещению и выдаче материалов, а также доставке их на рабочие места, вывоз отходов производства.

Система обслуживания рабочих мест обеспечивает сокращение потерь рабочего времени, рост производительности труда и ритмичную работу участков и цехов.

Проектируемые пылегазоочистные сооружения предназначены для очистки вытяжного воздуха, идущего от печей электродуговых ДС-6Н1 №2-№10.

В комплект поставки пылегазоочистных сооружений ООО «НПП «Сфера»» г. Саратов входят:

- рукавные фильтры;

Инд.№подп.	Подп. и дата	Взам.инв.№
------------	--------------	------------

Изм.	Кол.уч.	Лист	№ док.	Подп.	Дата
------	---------	------	--------	-------	------

130-6-036-ПО/02-ИОС7.ТЧ

- дымососы;
- заслонки с электроприводами для переключения между режимами работы: «рабочий режим» / «режим форсаж»;
- накопительные силосы для хранения пыли;
- системы транспортировки пыли из фильтра в силос;
- системы беспылевой выгрузки пыли в автотранспорт.

Строительство пылегазоочистных сооружений предусматривается за пределами литейного цеха на существующей площади предприятия Рубцовского филиала АО «Алтайвагон», участке частично свободном от застройки. Точки присоединения проектируемых газоходов для подключения пылегазоочистных сооружений — существующие газоходы, расположенные снаружи литейного цеха, идущие от вытяжных систем электродуговых печей.

Трехблочный фильтр ФРИ-С-3079 (УТ) предназначен для аспирации трех электродуговых печей (по одному блоку фильтра на печь), для каждого блока фильтра — отдельный дымосос, имеется возможность отключения любого блока при работе двух остальных с целью проведения регламентных ремонтных работ, замены фильтровальных элементов.

Блок фильтрации представляет собой корпус с форкамерой (камера предварительной очистки, предназначена для равномерного распределения пылегазового потока по всему сечению корпуса фильтра и исключения воздействия пылегазового потока на рукава), бункерами для сбора пыли, отсеком «грязного газа» в котором располагаются фильтровальные рукава на проволочном каркасе, отсеком «чистого газа» в котором располагаются продувочные трубы системы регенерации.

Работа блоков фильтра, как и дымососов, предусмотрена в двух режимах по производительности (зависит от режимов плавки печей):

- режим «Работа» – 65000 м³/ч;
- режим «Форсаж» – 75000 м³/ч.

В режиме продувки работы печей предусматривается режим работы блоков фильтров и дымососов в режиме «форсаж», в остальных режимах работы

Инв.№подл.	Подп. и дата	Взам.инв.№
------------	--------------	------------

Изм.	Кол.уч.	Лист	№ док.	Подп.	Дата	130-6-036-ПО/02-ИОС7.ТЧ	Лист 11
------	---------	------	--------	-------	------	-------------------------	------------

печей (режим прорезки и рабочий) предусматривается режим работы блоков фильтров и дымососов в режиме «работа».

Теплоизоляция фильтра выполнена при помощи сэндвич-панелей. Система крепления сэндвич-панелей к корпусу фильтра разработана с учетом сейсмичности района строительства. Толщина теплоизоляции 100 мм.

Принцип работы фильтра основан на улавливании пыли фильтрующим материалом (фильтровальными рукавами) при прохождении через него запыленного воздуха. Материал рукавов — полиэстер с температуростойкостью до 130°C. Регенерация запыленных рукавов осуществляется импульсом сжатого воздуха — такая система не растягивает материал фильтрующего элемента, так как точечный импульс не раздувает его, а создает внутри элемента «стоячую волну давления», которая перемещается по всей длине элемента и через структуру фильтрующего материала воздействует на наружный слой пыли и сбрасывает его с поверхности фильтрующего элемента. Данное устройство системы регенерации позволяет при простоте установки фильтрующих элементов, с низким расходом сжатого воздуха, эффективно производить регенерацию материала фильтровальных элементов, не нарушая его свойств, тем самым позволяя продлить срок их службы и повысить эффективность эксплуатации фильтра в целом. После прохождения цикла регенерации пыль с рукавов сбрасывается в бункеры пылесборники. На каждом блоке фильтрации находится 4 бункера пылесборника.

Система пневмообрушения представляет собой систему подвода и распределения, сжатого воздуха между бункерами пылесборниками каждого блока фильтрации. Система предназначена для обрушения зависаний пыли на стенках бункера и обрушения мостов при их образовании. Обрушение происходит одновременно во всех бункерах блока фильтрации. Импульс обеспечивается при помощи электромагнитного импульсного клапана. В бункерах смонтированы специальные сопла, образующие направленный импульс по углам бункера. Работа системы пневмообрушения происходит по таймеру, в

Инв.№подл.	Подп. и дата	Взам.инв.№							Лист
			130-6-036-ПО/02-ИОС7.ТЧ						
Изм.	Кол.уч.	Лист	№ док.	Подп.	Дата				

процессе работы фильтра, возможно принудительное срабатывание при ручном управлении.

Выгрузка пыли из блоков фильтрации производится при помощи шнековых конвейеров. На концах конвейеров для обеспечения газоплотности системы установлены шлюзовые питатели. Выгрузка из фильтра работает постоянно. Накопление пыли в бункерах фильтра не допускается. Выгрузные механизмы оснащены датчиками вращения для контроля их работы.

Система сбора пыли состоит из объединяющего винтового конвейера, установки пневмотранспорта «БОРЕЙ 20», всасывающего трубопровода установки пневмотранспорта с фильтром, трассы пневмотранспорта, опорной эстакады силоса, накопительного силоса с системой аэрации, фильтра рукавного ФРИ-С-0021, шлюзового питателя, трубчатого винтового конвейера, телескопического беспылевого загрузчика в автотранспорт, аспирационного воздуховода.

Пыль с трех блоков фильтрации собирается при помощи объединяющего конвейера и подается в установку низконапорного пневмотранспорта «БОРЕЙ 20». С помощью установки «БОРЕЙ 20» пыль по трассе пневмотранспорта подается в силос. Установка «БОРЕЙ 20» установлена в отапливаемом подбункерном пространстве фильтра, всас транспортного воздуха выведен за пределы подбункерного пространства. Силос установлен на опорной эстакаде, оснащенной площадкой обслуживания на которой располагаются шкаф управления системой аэрации силоса и обеспечивается доступ к шкафу управления телескопическим загрузчиком и приводу заслонки аспирационного воздуховода. Силос оснащен тремя датчиками уровня пыли нижним, верхним и верхним аварийным для контроля за заполнением силоса. Сброс транспортного воздуха системы пневмотранспорта осуществляется с помощью фильтра ФРИ- С- 0021. Выгрузка из силоса производится в автотранспорт открытого типа. Выгрузные механизмы силоса управляются от блока телескопического разгрузчика и завязаны на алгоритм его работы. Силос оснащен системой аэрации, система включается совместно с включением выгрузных механизмов.

Инд.№подл.	Подп. и дата	Взам.инв.№

Изм.	Кол.уч.	Лист	№ док.	Подп.	Дата

130-6-036-ПО/02-ИОС7.ТЧ

Телескопический загрузчик управляется собственным пультом управления с земли или с площадки обслуживания. Фильтр ФРИ-С-0021 оснащен вентилятором и дополнительным входным патрубком, который соединен с аспирационным воздуховодом. На аспирационном воздуховоде расположена заслонка с электроприводом. Фильтр ФРИ-С-0021 также предназначен для аспирации телескопического беспылевого загрузчика.

Фильтр ФРИ-С-3079 (УТ) оборудован шатром для защиты системы регенерации и крышек обслуживания от атмосферных осадков. Шатровое укрытие не отапливаемое. Оборудовано системой освещения и вентиляции. Система регенерации фильтра оборудована обогревом.

Замена фильтровальных элементов производится по направлению вверх из чистого отсека фильтра, после демонтажа крышек чистого отсека и продувочных труб. Для обеспечения возможности замены рукавов в шатровом укрытии предусмотрены составные разъемные каркасы фильтровальных рукавов.

Фильтр ФРИ-С-3079 (УТ) оборудован отапливаемым подбункерным пространством. В отапливаемом подбункерном пространстве располагаются выгрузные механизмы и установка пневмотранспорта пыли. Подбункерное пространство оборудовано системой освещения.

В качестве тягодутьевого оборудования используются дымососы ДН-15, исп. 3, на едином постаменте с виброоснованием, направление вращения колеса левое, угол поворота улитки 90°, с направляющим аппаратом и приводом. Для работы фильтра ФРИ-С-3079 (УТ) используется 3 дымососа ДН-15, по одному на каждый блок фильтрации. Дымососы располагаются за фильтром, фильтр работает под разрежением. Воздуховоды от выходных патрубков фильтра до дымососов объединены в единую сеть и снабжены заслонками отключения. Объединение выполнено с целью обеспечения возможности отключения одного блока фильтрации для обслуживания или ремонта, а также обеспечения аварийной работы всех трех блоков фильтрации при выходе одного дымососа из строя.

Инв.№подп.	Подп. и дата	Взам.инв.№
------------	--------------	------------

Изм.	Кол.уч.	Лист	№ док.	Подп.	Дата	130-6-036-ПО/02-ИОС7.ТЧ	Лист 14
------	---------	------	--------	-------	------	-------------------------	------------

При выходе из строя одного из дымососов или выводе его на плановый ремонт или обслуживание закрывается на 100% его направляющий аппарат, закрывается соответствующая заслонка перед дымососом. Открываются заслонки находящиеся на соединении сети воздухопроводов, идущих к каждому дымососу. Направляющие аппараты двух работающих дымососов открываются на 100%, система переходит в режим «нагруженный резерв», включение режима «форсаж» невозможно. Открытие/закрытие заслонок производится вручную со шкафа управления.

Прокладка проектируемых газоходов от подключения к существующим газоходам, расположенным снаружи литейного цеха, вдоль оси А литейного цеха, до пылегазоочистного оборудования осуществляется по проектируемым проходным эстакадам (площадкам).

Газоходы выполнены из листовой стали 10ХСНД по ГОСТ 19281- 2014 толщиной 5 мм.

Фасонные детали газоходов соединить фланцами. Фланцевые соединения выполнить на прокладках из паронита ПОН 2,0 мм по ГОСТ 481-80. Газоходы от фильтра до дымососа (выполняются по чертежам ООО «НПП «Сфера»») — телескопические.

Сварные монтажные соединения выполнить по ГОСТ 5264-80 электродами 342А ГОСТ 9467-75. Соединение круглых деталей газоходов (от фильтров до дымососов) — телескопическое. Соединение сваркой производить после полной сборки трубопровода в проектное положение. Детали газоходов (до фильтров и после дымососов) соединять болтами через фланцы из уголка 32x32x4.

При прокладке газоходов по проектируемым эстакадам используются опоры скользящие для газохода сеч. Ø1000 предусмотренные по типу серии 5.903- 13 вып. 8-95, опоры неподвижные (н.о. - 9шт.) — по типу серии 5.903-13 вып. 7-95.

При прокладке газоходов, расположенных между фильтрами ФРИ - С- 3079 (УТ) и дымососами используются скользящие опоры ОПШ1 (6 шт)

Инд.№подп.	Подп. и дата	Взам.инв.№

Изм.	Кол.уч.	Лист	№ док.	Подп.	Дата	130-6-036-ПО/02-ИОС7.ТЧ	Лист
							15

и неподвижные опоры ОПН1 — н.о.1 (9 шт), выполненные по чертежам ООО НПП «Сфера» (чертежи прилагаются к комплекту чертежей марки АС).

При прокладке газоходов после дымососов до дымовой трубы используются опоры скользящие для газохода сеч. Ø1250 (9 шт.) предусмотренные по типу серии 5.903-13 вып. 8-95.

Предусмотрено антикоррозийное покрытие газоходов эмалью ПФ-115 по ГОСТ 6465-76 в 2 слоя по одному слою грунта ГФ-021 по ГОСТ 25129-82.

Подключение сжатого воздуха системы аспирационных установок АУ1-АУ3 выполнено в соответствии с техническими условиями на подключение сжатого воздуха системы регенерации газоочистки от сталеплавильных печей Рубцовского филиала АО «Алтайвагон» № 06/130 от 16.04.2021г. Подключение осуществляется от существующей системы воздухообеспечения, расположенной по оси А, к трем ответвлениям выпущенных за ось А (на улицу), между осями 55-56 и А, 42-43 и А, 29-31 и А с диаметрами 76х3,0 мм, на отметке +6,900 м, давлением 6,0 кгс/см² и разрешенным расходом в каждой точке по 0,161 м³/с, с классом чистоты 7.2.4 по ГОСТ Р ИСО 8573-1-2016 «Сжатый воздух».

Прокладка трубопроводов сжатого воздуха производится по проектируемым эстакадам (площадкам) для обслуживания газоходов систем АУ1- АУ3, по металлическим площадкам для обслуживания и опорным конструкциям пылевыгрузки фильтров систем АУ1-АУ3. Крепления трубопроводов предусматриваются на креплениях фирмы «Hilti» и выполнены по типу серии 5.900-7.

Категория трубопроводов воздухообеспечения В-V, рабочее давление 0,6 МПа, рабочая температура 18°С. Срок эксплуатации трубопроводов воздухообеспечения не более 20 лет. Класс герметичности затвора запорной арматуры "С".

Трубопроводы сжатого воздуха, выполненные из стальных электросварных труб по ГОСТ 10704-91 относятся к категории V, класс В.

Смонтированные трубопроводы, окрашиваются в два слоя термостойкой антикоррозийной эмалью «Elcon» по ТУ 2312-237-05763441-98. Трубопроводы

Изм.	Кол.уч.	Лист	№ док.	Подп.	Дата

сжатого воздуха (по транспортируемому веществу группа 3.5) окрашиваются в синий цвет, одно желтое кольцо с черными каемками.

Трубопроводы воздухообеспечения подвергаются пневматическим испытаниям на прочность и плотность давлением 1,15 P_{раб}. Контроль пневматических испытаний проводить одновременно с контролем методом акустической эмиссии. Контроль методом акустической эмиссии проводится в соответствии с НТД. Продувку трубопроводов воздухообеспечения рекомендуется проводить под давлением, равным рабочему, но не более 4 МПа, в течении 10 минут.

Ручную дуговую сварку трубопроводов производить по ГОСТу 5264-80. Тип сварного соединения стыковое С2. Сварку производить электродами марок: МР-3, ОК-46, АНО-36 ГОСТ 9466-75. Диаметр электрода не более 3 мм. Ширина сварного шва не более 7 мм.

При монтаже трубопроводов осуществлять входной контроль качества материалов, деталей трубопроводов и арматуры на соответствие их сертификатам, стандартам, техническим условиям и другой технической документации, а также операционный контроль качества выполненных работ. Результаты входного контроля рекомендуется оформлять актом с приложением всех документов, подтверждающих качество изделий. Не допускать превышение отклонения линейных размеров сборочных единиц трубопроводов ± 3 мм на 1 м, но не более ± 10 мм на всю длину. Не проводить монтаж сборочных единиц, труб, деталей, других изделий, загрязненных, поврежденных коррозией, деформированных, с поврежденными защитными покрытиями. При сборке трубопроводов под сварку в целях безопасности не рекомендуется нагрузка на сварной стык до его полного остывания после сварки и термообработки.

Трубы, детали трубопроводов, арматуру, в том числе литую (корпуса задвижек, вентили, клапаны и т.п.), рекомендуется в целях обеспечения безопасности отбраковывать в случае, если в результате ревизии оказалось, что из-за воздействия среды толщина стенки достигла величины ниже указанной

Инв.№подл.	Подп. и дата	Взам.инв.№
------------	--------------	------------

Изм.	Кол.уч.	Лист	№ док.	Подп.	Дата	130-6-036-ПО/02-ИОС7.ТЧ	Лист
							17

наименьшей допустимой (без учета прибавки на коррозию): для труб и деталей трубопроводов — 1,0 мм, для корпусов задвижек, вентилях, клапанов — 4 мм.

Трудоемкость работ определяется по численности основных рабочих и эффективному годовому фонду времени рабочего.

На пылегазоочистных сооружениях работают только вспомогательные рабочие, следовательно, трудоемкость не рассчитывается.

Инв. № подл.	Подп. и дата	Взам. инв. №			
Изм.	Кол. уч.	Лист	№ док.	Подп.	Дата

130-6-036-ПО/02-ИОС7.ТЧ

Лист

18

3 Обоснование потребности в основных видах ресурсов для технологических нужд

Расход энергоресурсов на технологические нужды определен по паспортам оборудования и исходным данным от поставщика фильтровентиляционного оборудования ООО «НПП «Сфера» г. Саратов.

Установленная мощность составляет 2502 кВт, 3х0,4кВ.

Предусмотрена подача сжатого воздуха, требуемого для системы регенерации фильтров системы пылегазоочистки и пылевыгрузки ФРИ-С-3079 (УТ) и ФРИ-С-0021, в объеме 7,8 м³/мин и 1,8 м³/мин соответственно, давлением 600 кПа. Проектной документацией предусматривается установка трех систем пылегазоочистки и трех систем пылевыгрузки. Класс чистоты сжатого воздуха по ИСО 8573-1:2010 — 7.2.4.

Потребность в основных видах энергетических ресурсов для пылегазоочистного оборудования приведена в таблице 2.

Таблица 2 — Показатели по основным видам энергетических ресурсов

№ п/п	Наименование энергоресурсов	ед. изм.	по проекту
1	Электроэнергия	кВт	2502
2	Сжатый воздух	м ³ /мин	28,8

Инв.№подп.	Подп. и дата	Взам.инв.№							Лист
			130-6-036-ПО/02-ИОС7.ТЧ						
Изм.	Кол.уч.	Лист	№ док.	Подп.	Дата				

4 Описание мест расположения приборов учета используемых в производственном процессе энергетических ресурсов и устройств сбора и передачи данных от таких приборов

Для проектируемой площадки пылегазоочистного оборудования используется электроэнергия и сжатый воздух. Описание места расположения приборов учета электроэнергии описано в текстовой части раздела ИОС1 и осуществляется в проектируемой трансформаторной подстанции ТП-21. Приборы учета сжатого воздуха расположены в существующем литейном цехе.

Инв.№подп.		Подп. и дата		Взам.инв.№	
Изм.	Кол.уч.	Лист	№ док.	Подп.	Дата
130-6-036-ПО/02-ИОС7.Т4					Лист 20

5 Описание источников поступления сырья и материалов

Расходные материалы, инструмент и другие эксплуатационные материалы — покупные.

Поставка материалов осуществляется автомобильным транспортом с существующих расходных складов, расположенных на территории предприятия Рубцовского филиала АО «Алтайвагон».

Инв.№подп.	Подп. и дата	Взам.инв.№							130-6-036-ПО/02-ИОС7.ТЧ	Лист
										21
Изм.	Кол.уч.	Лист	№ док.	Подп.	Дата					

6 Описание требований к параметрам и качественным характеристикам продукции

Используемые в проектной документации, фильтры ФРИ-С-3079 (УТ) и ФРИ-С-0021 (для пылевыгрузки) поставляет и производит предприятие ООО «НПП «Сфера» г. Саратов. На предприятии действует система менеджмента качества, соответствующая ГОСТ ISO 9001-2011 (ISO 9001:2008). Рукавные фильтры типа ФРИ-С соответствуют требованиям Таможенного Союза — Декларация о соответствии ЕАЭС № RU Д-RU.AT15.B00089/18.

Инв.№подл.	Подп. и дата	Взам.инв.№							130-6-036-ПО/02-ИОС7.ТЧ	Лист
			Изм.	Кол.уч.	Лист	№ док.	Подп.	Дата		22

7 Обоснование показателей и характеристик (на основе сравнительного анализа) принятых технологических процессов и оборудования

Основное фильтровальное оборудование выбрано на основании конъюнктурного анализа, решение о выборе оборудования принято Рубцовским филиалом АО «Алтайвагон».

В проектной документации приняты: рациональная расстановка оборудования; технологические потоки не пересекаются; объем площадочного транспорта минимизирован; используется автоматизированная линия и оборудование, работающее в автоматическом режиме.

Принятая технологическая схема пылегазоочистки в целом и характеристика отдельных параметров работы приведены в п. 2.

Оборудование, расположенное на улице, согласно паспортных данных, эксплуатируется при отрицательных температурах.

Инв.№подп.	Подп. и дата	Взам.инв.№							130-6-036-ПО/02-ИОС7.ТЧ	Лист
Изм.	Кол.уч.	Лист	№ док.	Подп.	Дата					

8 Обоснование количества и типов вспомогательного оборудования, в том числе грузоподъемного оборудования, транспортных средств и механизмов

В качестве вспомогательного оборудования используется шнековые конвейеры, пневмотранспорт и телескопический безпылевой загрузчик для выгрузки пыли в автотранспорт.

Инв.№подп.	Подп. и дата	Взам.инв.№					130-6-036-ПО/02-ИОС7.ТЧ	Лист	
			Изм.	Кол.уч.	Лист	№ док.	Подп.	Дата	24

9 Перечень мероприятий по обеспечению выполнения требований, предъявляемых к техническим устройствам, оборудованию, зданиям, строениям и сооружениям на опасных производственных объектах

В соответствии со статьей 2 и приложением 1 Федерального закона от 21.07.97г. № 116-ФЗ «О промышленной безопасности опасных производственных объектов» литейный цех является опасным производственным объектом по следующим признакам:

- по признаку 1в (используются горючие вещества — мазут);
- по признаку 2б (оборудование под давлением);
- по признаку 3 (используются стационарно установленные грузоподъемные механизмы);
- по признаку 4 (получаются, транспортируются, используются расплавы черных и цветных металлов, сплавы на основе этих расплавов с применением оборудования, рассчитанного на максимальное количество расплава 500 килограммов и более);

Класс опасности по приложению 2:

- по признаку 1в — IV;
- по признаку 2б — IV;
- по признаку 3 — IV;
- по признаку 4 — III.

В соответствии с п. 10 Федерального закона №116-ФЗ, если для опасного производственного объекта по указанным критериям могут быть установлены разные классы опасности, устанавливается наиболее высокий класс опасности. Класс опасности проектируемого объекта — III.

Инд.№подп.	Подп. и дата	Взам.инв.№

Изм.	Кол.уч.	Лист	№ док.	Подп.	Дата

130-6-036-ПО/02-ИОС7.ТЧ

При разработке данных мероприятий в разделах «Инженерно-технические мероприятия гражданской обороны. Мероприятия по предупреждению чрезвычайных ситуаций» (шифр 130-6-036-ПО/02-ГОЧС) и «Мероприятия по обеспечению пожарной безопасности» (шифр 130-6-036-ПО/02-ПБ) учтены источники опасности, факторы риска, условия возникновения аварий и их сценарии, численность и размещение производственного персонала.

Оборудование и технические устройства имеют документальное подтверждение на соответствие требованиям технического регламента ЕАЭС ТР ТС 010/2011 «О безопасности машин и оборудования».

Газоходы, имеющие температуру наружной поверхности выше 45°C, теплоизолируются. Тепловая изоляция негорючая RockWool WIRED MAT 80 (НГ-КМ0) для газоходов — прошивной мат из минеральной ваты на синтетическом связующем с покрытием гальванизированной стальной сеткой и без покрытия алюминиевой фольгой толщиной $\delta=100$ мм. Покрытие газоходов по изоляции сталью оцинкованной толщиной $\delta=1,0$ мм.

Для обеспечения требований безопасности предусмотрены следующие мероприятия:

- автоматическая установка пожарной сигнализации в помещениях шкафов управления;
- блокировка технологического и транспортного оборудования с работой пылегазоочистного оборудования;
- установка кнопок аварийной остановки;
- блокировка оборудования датчиками уровня (подпора), реле контроля скорости (РКС);
- все металлические части оборудования (фильтры, дымососы, дымовая труба) заземлены или занулены;
- при размещении вспомогательного оборудования предусмотрены технологические проходы для обслуживания и ремонта оборудования;
- расположение эвакуационных выходов из здания и сооружений соответствует нормативным требованиям.

Инд.№подл.	Подп. и дата	Взам.инв.№

Изм.	Кол.уч.	Лист	№ док.	Подп.	Дата

130-6-036-ПО/02-ИОС7.ТЧ

10 Сведения о наличии сертификатов соответствия требованиям промышленной безопасности и разрешений на применение используемого на подземных горных работах технологического оборудования и технических устройств

В проекте не предусмотрено технологическое оборудование и технические устройства, используемые на подземных горных работах.

Инв.№подп.	Подп. и дата	Взам.инв.№							130-6-036-ПО/02-ИОС7.Т4	Лист
Изм.	Кол.уч.	Лист	№ док.	Подп.	Дата					

11 Сведения о расчетной численности, профессионально-квалификационном составе работников с распределением по группам производственных процессов, числе рабочих мест и их оснащенности

Проектной документацией не производится изменение численности и профессионально-квалификационного состава работников с распределением по группам производственных процессов.

Режим работы участков:

- кол-во рабочих дней в году - 365;
- кол-во смен в сутки - 3;
- продолжительность смены - 8 часов.

Существующее штатное расписание работающих производственного цеха приведено в таблицах 3 и 4.

Таблица 3 - Штатное ИТР сталелитейного цеха

Должность (специальность, профессия)	Количество штатных единиц	Примечание
Начальник цеха	1	
Заместитель начальника цеха	1	По производству
Помощник начальника цеха	1	По технической части
Инженер-технолог	2	
Энергетик цеха	1	
Механик цеха	1	
Начальник смены	3	
Мастер по ремонту оборудования	7	
Старший мастер участка	1	Участок плавки
Мастер участка	6	

Взам.инв.№

Подп. и дата

Инв.№ подл.

Изм.	Кол.уч.	Лист	№ док.	Подп.	Дата

130-6-036-ПО/02-ИОС7.ТЧ

Лист

28

Таблица 3 - Штатное ИТР сталелитейного цеха

Должность (специальность, профессия)	Количество штатных единиц	Примечание
Старший мастер участка	2	Участок землеприготовительный
Мастер участка	6	Участок землеприготовительный
Старший мастер участка	1	Участок стержневой
Мастер участка	6	
Мастер участка	1	Участок шихтовой
Ведущий инженер по подготовке производства	1	
Инженер по подготовке производства	1	
Табельщик	2	
Итого:	44	

Таблица 4 - Штатное расписание рабочих сталелитейного цеха

Должность (специальность, профессия), разряд	Группа производственного процесса	Кол-во штатных единиц
Производственные рабочие - сдельщики		
Участок плавки		
Сталевар электропечи, 6 разряд	2б	32
Подручный сталеваара электропечи, 5 разряд	2б	24
Плавильщик металла и сплавов, 4 разряд	2б	1
Заливщик металла, 5 разряд	2б	32
Заливщик металла, 4 разряд	2б	16
Электрогазосварщик, 5 разряд	1б	3
Формовочный участок		
Формовщик машинной формовки, 4 разряд	1б	121
Формовщик машинной формовки, 5 разряд	1б	36
Выбивальщик отливок, 3 разряд	2а	23

Инд. № подл.	Подп. и дата	Взам. инв. №	130-6-036-ПО/02-ИОС7.ТЧ						Лист
									29
Изм.	Кол.уч.	Лист	№ док.	Подп.	Дата				

Таблица 4 - Штатное расписание рабочих сталелитейного цеха

Должность (специальность, профессия), разряд	Группа производственного процесса	Кол-во штатных единиц
Землеприготовительный участок		
Земледел, 3 разряд	1б	63
Стержневой участок		
Стерженщик ручной формовки, 3 разряд	1б	3
Стерженщик машинной формовки, 4 разряд	1б	103
Сушильщик стержней, форм и формовочных материалов, 3 разряд	2а	3
Итого:		460
Производственные рабочие - повременщики		
Участок плавки		
Сталевар электропечи, 6 разряд	2б	3
Стропальщик, 5 разряд	1б	8
Машинист крана (крановщик), 5 разряд	1б	27
Пультщик электроплавильной печи, 2 разряд	2б	21
Огнеупорщик, 6 разряд	1б	16
Огнеупорщик, 5 разряд	1б	6
Формовочный участок		
Наладчик формовочных и стержневых машин, 5 разряд	1б	8
Шихтовой участок		
Шихтовщик, 4 разряд	1б	15
Кислородная станция		
Машинист компрессорных установок, 5 разряд	1б	4
Наполнитель баллонов, 4 разряд	1б	1
Итого:		109
Итого производственные рабочие:		569
Вспомогательные рабочие		
Модельно-опочное хозяйство		
Модельщик по металлическим моделям, 6 разряд	1б	6

Инв.№подл.	Подп. и дата	Взам.инв.№							Лист
			130-6-036-ПО/02-ИОС7.ТЧ						30
Изм.	Кол.уч.	Лист	№ док.	Подп.	Дата				

Таблица 4 - Штатное расписание рабочих сталелитейного цеха

Должность (специальность, профессия), разряд	Группа производственного процесса	Кол-во штатных единиц
Модельщик по металлическим моделям, 5 разряд	1б	1
Станочник широкого профиля, 5 разряд	1б	1
Электрогазосварщик, 5 разряд	1б	1
Итого:		9
Кислородная станция		
Слесарь — ремонтник, 5 разряд	1б	1
Слесарь по контрольно-измерительным приборам и автоматике, 5 разряд	1б	1
Итого:		2
Служба энергетика		
Электромонтер по ремонту и обслуживанию электрооборудования, 6 разряд	1б	26
Электромонтер по ремонту и обслуживанию электрооборудования, 5 разряд	1б	9
Монтажник санитарно-технических систем и оборудования, 5 разряд	1б	15
Слесарь по ремонту и обслуживанию систем вентиляции и кондиционирования, 5 разряд	1б	4
Электрогазосварщик, 5 разряд	1б	2
Итого:		56
Служба механика		
Слесарь — ремонтник, 6 разряд	1б	43
Слесарь — ремонтник, 5 разряд	1б	20
Электрогазосварщик, 5 разряд	1б	4
Электрогазосварщик, 6 разряд	1б	4
Токарь, 6 разряд	1б	1
Итого:		72
Распределитель работ, 4 разряд	1б	4
Распределитель работ, 3 разряд	1б	6

Инд. № подл.							130-6-036-ПО/02-ИОС7.ТЧ	Лист
								31
Подп. и дата	Взам. инв. №	Изм.	Кол.уч.	Лист	№ док.	Подп.	Дата	

Таблица 4 - Штатное расписание рабочих сталелитейного цеха

Должность (специальность, профессия), разряд	Группа производственного процесса	Кол-во штатных единиц
Грузчик	1б	1
Уборщик производственных и служебных помещений	1б	8
Уборщик в литейных цехах	1б	7
Итого:		26
Итого вспомогательные рабочие:		165
Итого по цеху:		734
в том числе:		
1б — 579 человек		
2б — 129 человек		
2а — 26 человек		

Состав и количество работающих в основных цехах приняты по рабочим местам с учетом режима работы, необходимой численности рабочих при обслуживании оборудования, совмещения профессий.

Группы производственных процессов приняты по СП 44.13330.2011.

1,05 — коэффициент невыходов на работу (отпуск, больничный и т. д.).

Рабочие места оснащаются в соответствии с технологическим процессом необходимыми приспособлениями, инструментом и инвентарем, которые отвечают безопасному ведению процесса.

Оснащение рабочего места представляет собой совокупность расположенных в пределах рабочего места основного технологического и вспомогательного оборудования, технологической и организационной оснастки, инструмента, технической документации, средств связи и сигнализации, средств охраны труда. Набор этих средств зависит от технологического назначения рабочего места, уровня его специализации и степени механизации, системы обслуживания рабочих мест.

Инд.№подп.	Подп. и дата	Взам.инв.№
------------	--------------	------------

Конкретные виды оснащения, которые могут быть самыми разнообразными, должны соответствовать особенностям каждого рабочего места и обеспечивать рациональное использование рабочего времени, экономию физиологических усилий, безопасность труда, комфортность и эффективность работы.

Типичными основными видами оснащения являются следующие:

- основное технологическое оборудование, которое предназначено для выполнения основной работы на данном рабочем месте;
- вспомогательное оборудование — индивидуальные подъемно-транспортные устройства для перемещения материалов и др;
- технологическая оснастка — рабочие и мерительные инструменты, приспособления, запасные части, канцелярские принадлежности для служащих, сменные принадлежности;
- организационная оснастка — рабочая мебель (столы, верстаки, стулья, кресла, шкафы, тумбочки, стеллажи, полки), часы, средства для размещения технологической оснастки и рабочих документов (ложементы, пюпитры, картотеки), приспособления типа подставок, приставок к столам, подлокотников, подножных решеток, упоров;
- рабочая документация и специальная литература — инструкции, технологические карты, правила техники безопасности, картотеки, дела, справочники, пособия и др.;
- средства безопасности — ограждения, экраны, средства индивидуальной защиты (очки, респираторы, перчатки, специальные одежда и обувь), средства противопожарной защиты, вытяжная вентиляция, предупреждающие об опасности надписи и графика др.;
- средства освещения (общего для всего помещения и местного для рабочей поверхности или пространства);
- средства связи с другими рабочими местами;
- средства сигнализации (звуковые, световые, знаковые) о неисправностях, аварийных ситуациях;

Инв.№подл.	Подп. и дата	Взам.инв.№
------------	--------------	------------

Изм.	Кол.уч.	Лист	№ док.	Подп.	Дата
------	---------	------	--------	-------	------

130-6-036-ПО/02-ИОС7.ТЧ

- производственная тара — для материалов и отходов производства (контейнеры, поддоны, коробки, ящики);
- средства для поддержания на рабочем месте микроклимата;
- хозяйственные средства для ухода за оборудованием и рабочим местом.

Главное требование к перечисленному оборудованию и оснастке – качество и обеспечение высокой производительности.

Средства оснащения подразделяются на постоянные и временные. К предметам постоянного пользования относится все, что должно находиться на рабочем месте, независимо от характера выполняемой работы:

- оборудование;
- постоянно используемые приспособления и инструменты;
- подъемно-транспортные устройства;
- вспомогательные материалы и инструменты по уходу за оборудованием;
- инвентарь постоянного пользования и др.

Переменные, в отличие от постоянных, придаются рабочему месту для проведения разовых, или случайных работ:

- приспособления для данной операции;
- рабочие и мерительные инструменты;
- тара для обработки, хранения и передачи данной конкретной продукции.

Подробно элементы оснащения рабочих мест указываются в рабочих технологических процессах, разрабатываемых Заказчиком к каждому конкретному виду производства (оборудование – основное и вспомогательное, технологическая оснастка, рабочая документация, средства индивидуальной защиты, производственная тара, грузозахватные приспособления и пр.).

Инв.№подп.	Подп. и дата	Взам.инв.№

Изм.	Кол.уч	Лист	№ док.	Подп.	Дата

130-6-036-ПО/02-ИОС7.ТЧ

12 Перечень мероприятий, обеспечивающих соблюдение требований по охране труда при эксплуатации производственных и непроизводственных объектов капитального строительства

Режим труда и отдыха

Режим работы участков:

- кол-во рабочих дней в году — 365;
- кол-во смен в сутки — 3;
- продолжительность смены — 8 часов.

Охрана труда и техника безопасности

Мероприятия по охране труда на каждом рабочем месте являются приоритетными и направлены на сохранение здоровья, работоспособности работников, снижение потерь рабочего времени и повышение производительности труда.

Обучение и проверка знаний по охране труда работников предприятия производится в соответствии с ГОСТ 12.0.004-2015 и Федеральным законом от 17 июля 1999 г. № 181-ФЗ.

Все работы на вновь устанавливаемом оборудовании производятся согласно технологическим инструкциям обученным персоналом.

Рабочий и обслуживающий персонал проходит периодическую проверку знаний согласно принятой на предприятии системе инструктажей.

При поступлении на работу проводится вводный инструктаж. Вводный инструктаж проводит инженер по охране труда. О проведении вводного инструктажа и проверке знаний делается отметка в личной карточке инструктажа. На рабочем месте проводятся первичный инструктаж по инструкциям по охране труда, разработанным для отдельных профессий с учетом требований стандартов

Инв.№подл.	Подп. и дата	Взам.инв.№
------------	--------------	------------

Изм.	Кол.уч.	Лист	№ док.	Подп.	Дата
------	---------	------	--------	-------	------

130-6-036-ПО/02-ИОС7.ТЧ

Лист

35

ССБТ. Повторные инструктажи на рабочих местах проводятся не реже чем 1 раз в 6 месяцев с целью проверки и повышения уровня знаний правил и инструкций по охране труда. Первичный и повторный инструктажи проводит непосредственный руководитель работ.

При изменении правил по охране труда, изменении технологического процесса, приспособлений и инструмента и других факторов, влияющих на безопасность труда; нарушении работниками требований безопасности труда, которые могут привести или привели к травме, аварии, взрыву или пожару, перерывах в работе проводится внеплановый инструктаж.

Повышение квалификации инженерно-технических работников производится в соответствии с ГОСТ 12.0.004-2015 на специальных курсах по охране труда.

Руководящие и инженерно-технические работники цеха, а также мастера один раз в три года сдают экзамены на знание правил норм и инструкций по технике безопасности, установленных Ростехнадзором.

Разработка и утверждение правил и инструкций по охране труда для работников проводится отделом охраны труда предприятия. Пересмотр инструкций проходит согласно нормам охраны труда.

Вопросы по технике безопасности решены за счет:

- соблюдения нормативных расстояний между оборудованием, нормативных проходов и проездов;
- управления работой оборудования на рабочем месте дистанционно, с пультов управления, оснащенных сигнализацией;
- механизации и автоматизации основных технологических процессов, позволяющих снизить физические нагрузки, напряжение внимания и утомляемости работающих;
- заземления всего технологического оборудования;
- обеспечения рабочих специальной одеждой и средствами индивидуальной защиты;
- укомплектовки рабочих мест аптечками для оказания первой помощи.

Инв.№подл.	Подп. и дата	Взам.инв.№
------------	--------------	------------

Изм.	Кол.уч	Лист	№ док.	Подп.	Дата
------	--------	------	--------	-------	------

130-6-036-ПО/02-ИОС7.ТЧ

Для обеспечения пожарной безопасности в технологической части проекта предусматриваются следующие мероприятия:

- вспомогательные помещения оснащены первичными средствами пожаротушения — пожарным стендом, лопатой, металлическим ломом, крючьями, ящиками с песком, огнетушителями;
- в проекте предусмотрена система оповещения и управления эвакуацией (СОУЭ);
- объемно-планировочные решения приняты с учетом защищенности от воздействия и распространения огня в случае пожара, а также безопасных путей эвакуации работников.

Для регулирования поведения человека, в целях предотвращения возникновения пожара, или выполнения определенных действий при пожаре в помещениях предусматриваются следующие знаки:

- звук — оповещатель пожарной тревоги;
- эвакуационные выходы;
- места размещения пожарного оборудования;
- места размещения огнетушителей.

Знаки размещаются в местах, отвечающих требованиям НПБ 160-97.

В соответствии с приложением к Постановлению Министерства труда и социального развития Российской Федерации от 25 декабря 1997 г. № 66 рабочим, занятым на предприятии, выдаются средства индивидуальной защиты в соответствии с типовыми нормами бесплатной выдачи специальной одежды, специальной обуви и других средств индивидуальной защиты.

Для работающих в зависимости от вида выполняемых работ, основным комплектом спецодежды и СИЗ являются: комбинезон и шлем хлопчатобумажные из пыленепроницаемой ткани, куртка на утепляющей прокладке, костюм хлопчатобумажный, перчатки диэлектрические, галоши диэлектрические, очки защитные, коврик диэлектрический, халат хлопчатобумажный, фартук прорезиненный, ботинки кожаные, перчатки резиновые.

Изм.	Кол.уч.	Лист	№ док.	Подп.	Дата

Взам.инв.№

Подп. и дата

Изм.№подп.

130-6-036-ПО/02-ИОС7.ТЧ

Лист

37

Проектируемые сооружения и здания оснащаются первичными средствами пожаротушения — порошковыми огнетушители ОП-100, ОП-10 и ОП-5 по ТУ 22-5473-83.

Санитарно-гигиенические условия труда

Шатровое укрытие оборудовано приточно-вытяжной вентиляцией с механическим побуждением. Подбункерное пространство — отапливаемое.

В помещениях шкафов управления предусматривается необходимое искусственное освещение в соответствии с СП 52.13330.2011. В шатровом укрытии и подбункерном пространстве фильтра ФРИ-С-3079 (УТ) также предусмотрено искусственное освещение в соответствии с СП 52.13330.2011.

Шумовое воздействие обусловлено работой вытяжных дымососов и прочего оборудования; механический шум является результатом вращения шестерен и роторов вентиляторов; также имеют место аэродинамические шумы из-за перемещения потоков воздуха с высокой скоростью.

Все шумящее оборудование оснащено шумопоглощающими и вибродемпфирующими устройствами. Для оборудования с двигателями предусмотрены модели в малошумном исполнении. Чтобы предотвратить вред здоровью персонала от чрезмерного шума рабочие места, характеризующиеся особенно высокими шумовыми нагрузками, оснащены средствами индивидуальной защиты (берушами, затычками для ушей и т. д.).

В соответствии с ГОСТ 12.1.003-2014 уровень шума в производственном помещении на постоянном рабочем месте не должен превышать 80 дБА.

Управление пылегазоочистным оборудованием производится рабочим из существующих пультовых (огражденных стенами), находящихся в существующем цехе. Стены снижают уровень шума до нормативного значения.

Психофизиологические условия труда

Для обеспечения нормальных психофизиологических условий трудовых процессов предусматривается соблюдение регламентированных перерывов в работе.

Санитарно-бытовое обслуживание

Инд. № подл.	Подп. и дата	Взам. инв. №
--------------	--------------	--------------

Изм.	Кол.уч.	Лист	№ док.	Подп.	Дата
------	---------	------	--------	-------	------

130-6-036-ПО/02-ИОС7.ТЧ

Работающие обеспечены существующими бытовыми помещениями в соответствии с группой производственных процессов и характером выполняемых работ в соответствии с СП 44.13330.2011.

Стирка спецодежды рабочих организована на территории предприятия.

Питание работающих организовано в столовой предприятия.

Медицинское обслуживание работающих предусмотрено в здравпункте предприятия и поликлинике.

Работники при поступлении проходят обязательный медицинский осмотр. В течение трудовой деятельности работники проходят ежегодный медицинский осмотр.

Инв.№подп.	Подп. и дата	Взам.инв.№
Изм.	Кол.уч.	Лист

Изм.	Кол.уч.	Лист	№ док.	Подп.	Дата

130-6-036-ПО/02-ИОС7.ТЧ

13 Описание автоматизированных систем, используемых в производственном процессе

Проектируемый производственный процесс максимально автоматизирован и механизирован.

Все фильтры оснащены следующими механизмами, системами и приборами:

- приборы контроля состояния фильтровальных элементов (датчик перепада давления между чистой и грязной камерами);
- датчики контроля температуры вход/выход фильтра;
- система регенерации фильтровальных элементов, с обогревом и теплоизоляцией;
- система обрушения пыли в бункере;
- выгрузные механизмы с датчиками вращения;
- система транспортировки пыли в силос с контролем работы;
- пульта управления регенерацией;
- пульта управления выгрузными механизмами;
- пульта управления ТДМ с возможностью дистанционного подключения к пульта управления оператора плавильной печи для переключения режимов работы;
- включение режима «форсаж» производится от кнопки, на пульте рядом с пультовой печи;
- режим «форсаж» имеет возможность программной регулировки в меньшую сторону (менее 40 мин);
- после окончания времени режима «форсаж» система возвращается к рабочему режиму автоматически;
- программно ограничено повторное включение режима «форсаж» в течении 4-х часов с момента его отключения, с возможностью регулировки времени.

Инд.№подп.	Подп. и дата	Взам.инв.№

Изм.	Кол.уч.	Лист	№ док.	Подп.	Дата

130-6-036-ПО/02-ИОС7.ТЧ

Лист
40

Технические средства системы автоматизации контроля и управления выполнены на современной элементной базе с использованием микропроцессорных устройств и поставляются комплектно с технологическим оборудованием.

Управление фильтром ФРИ-С-3079 (УТ) осуществляется непосредственно с помощью щитов и пультов управления, расположенных около оборудования.

Фильтр ФРИ-С-3079 (УТ), а именно каждый его блок фильтрации имеет режим работы системы регенерации либо по перепаду давления, либо по таймеру. Для работы по перепаду давления каждый блок оборудован дифманометром.

Работа по перепаду давления – при достижении заданного перепада давления между отсеками «грязного газа» и «чистого газа» запускается автоматический цикл регенерации фильтровальных элементов.

Работа по таймеру – запуск автоматического цикла регенерации происходит через заданные промежутки. При этом перепад между отсеками «грязного газа» и «чистого газа» остается основной характеристикой работы фильтровальных элементов.

Работа блоков фильтра, как и дымососов, предусмотрена в двух режимах по производительности:

- режим «Работа» – 65000 м³/ч;
- режим «Форсаж» – 75000 м³/ч.

Управление режимами работы фильтра осуществляется из помещения пультовых, расположенных в существующем цехе, и имеет ограничения по частоте и времени включения режима «форсаж». Включение режима «форсаж» возможно на время не более 40 минут каждые 4 часа.

Обеспечение увеличения производительности на режиме «форсаж» осуществляется при помощи открытия направляющего аппарата дымососа на 100% по сигналу из помещения пультовых. В режиме «работа» направляющий аппарат открыт на заранее настроенное значение. Степень открытия направляющего аппарата для производительности 65 000 м³/ч устанавливается при помощи замеров при проведении пусконаладочных работ.

Инд.№подп.	Подп. и дата	Взам.инв.№
------------	--------------	------------

Изм.	Кол.уч.	Лист	№ док.	Подп.	Дата
------	---------	------	--------	-------	------

130-6-036-ПО/02-ИОС7.ТЧ

Контроль, регистрация и сигнализация основных параметров вынесены на местные щиты КИП, установленные в производственном помещении.

Выгрузные механизмы фильтра оборудованы датчиками вращения. Бункер фильтра оборудован датчиком аварийного уровня пыли. При остановке одного из выгрузных механизмов на пульт оператора поступает сигнал авария. Далее если авария на выгрузных механизмах не устранена, а блок фильтрации не выведен из работы, после заполнения бункера до аварийного уровня срабатывает датчик уровня пыли, происходит принудительный останов дымососа соответствующего блока фильтрации.

Инв.№подп.	Подп. и дата	Взам.инв.№			
Изм.	Кол.уч.	Лист	№ док.	Подп.	Дата

Изм.	Кол.уч.	Лист	№ док.	Подп.	Дата

130-6-036-ПО/02-ИОС7.ТЧ

14 Результаты расчетов о количестве и составе вредных выбросов в атмосферу и сбросов в водные источники (по отдельным цехам, производственным сооружениям)

В соответствии с данными завода-изготовителя ООО «НПП «Сфера» г. Саратов для фильтров ФРИ-С-3079(УТ) и ФРИ-С-0021 степень очистки фильтров составляет 99%.

Вредные выбросы выбрасываемые в атмосферу представлены в таблице 5 и выбраны по наихудшим данным по протоколам испытаний ФГБУ «Центр лабораторного анализа и технических измерений по Сибирскому федеральному округу» г.Барнаул.

Таблица 5 — Вредные выбросы выбрасываемые в атмосферу

Технологическое оборудование			Характеристика выделяющихся вредностей			Исходные данные для расчета показателей
№ поз.	Наименование	Кол-во	Наименование	Ед. измер.	Кол-во	
—	Печь электродуговая сталеплавильная ДС-6Н1 №2 - №10 (режим продувки)	9	Пыль неорганическая	г/с	0,3418*	Протоколы испытаний ФГБУ «Центр лабораторного анализа и технических измерений по Сибирскому федеральному округу» г.Барнаул
—	Печь электродуговая сталеплавильная ДС-6Н1 №2 - №10 (рабочий режим)	9	Азота оксид Серы диоксид Углерода оксид	г/с	0,7041* 0,3249* 1,8417*	Протоколы испытаний ФГБУ «Центр лабораторного анализа и технических измерений по Сибирскому федеральному округу» г.Барнаул

* - данные на одну печь

При выгрузке отходов из бункеров в автотранспорт через телескопический беспылевой загрузчик загрязняющие вещества не выделяются.

Инв.№подл.	Подп. и дата	Взам.инв.№					Лист
			130-6-036-ПО/02-ИОС7.ТЧ				
Изм.	Кол.уч.	Лист	№ док.	Подп.	Дата		

Выбросы в водные источники проектной документацией не предусматриваются.

Результаты расчетов о количестве и составе вредных выбросов в атмосферу представлен в разделе 8 «Перечень мероприятий по охране окружающей среды» шифр 130-6-036-ПО/02-ООС.

Инв.№подп.	Подп. и дата	Взам.инв.№						130-6-036-ПО/02-ИОС7.Т4	Лист
			Изм.	Кол.уч.	Лист	№ док.	Подп.	Дата	

15 Перечень мероприятий по предотвращению (сокращению) выбросов и сбросов вредных веществ в окружающую среду

Проектной документацией с целью сокращения выбросов вредных веществ в атмосферу предусмотрено применение рукавных фильтров ФРИ-С-3079 (УТ) и ФРИ-С-0021 (система пылевыгрузки) для очистки перемещаемого по газоходам воздуха от электродуговых печей ДС-6Н1 (9 шт.).

Применение системы пневмотранспорта для транспортирования отходов от фильтров в бункер пылевыгрузки исключает запыленность окружающей среды.

Сбросы вредных веществ в окружающую среду на производстве отсутствуют.

Инв.№подп.	Подп. и дата	Взам.инв.№							130-6-036-ПО/02-ИОС7.ТЧ	Лист
										45
Изм.	Кол.уч.	Лист	№ док.	Подп.	Дата					

16 Сведения о виде, составе и планируемом объеме отходов производства, подлежащих утилизации и захоронению, с указанием класса опасности отходов

Количество отходов, образующихся в результате деятельности производства, определено регламентом и расчетом в соответствии со «Сборником удельных показателей образования отходов производства и потребления», г. Москва, 1999г.

В результате деятельности пылегазоочистки образуются следующие виды отходов:

- неорганическая пыль;
- фильтровальные рукава — полиэстер 100% - предусматривается полная замена фильтровальных рукавов на шести фильтрах: ФРИ-С-3079 (УТ) — 3шт., ФРИ-С-0021 — 3 шт. — один раз в два года;
- мусор и смет производственных помещений;
- ветошь.

Состав отходов и их количество приведены в таблице 6.

Таблица 6 — Состав отходов и их количество

Виды отходов	Наименование отходов	Класс опасности	Кол-во в год
Отходы основного производства	Неорганическая пыль	4	958 т
Отходы при эксплуатации	Мусор и смет производственных помещений	5	496 т
	Ветошь	4	0,493 т
	Полиэстер 100%	4	4200 т один раз в два года

Отходы вывозятся на захоронение в установленном порядке.

Инд. № подл. Подп. и дата. Взам. инв. №

Изм.	Кол.уч	Лист	№ док.	Подп.	Дата	130-6-036-ПО/02-ИОС7.ТЧ	Лист 46
------	--------	------	--------	-------	------	-------------------------	------------

Результаты расчетов о количестве и составе отходов производства, подлежащих утилизации и захоронению, с указанием класса опасности отходов, представлены в разделе 8 «Перечень мероприятий по охране окружающей среды» шифр 130-6-036-ПО/02-ООС.

Классы опасности отходов приняты соответствии с «Федеральным классификационным каталогом отходов», утвержденным приказом Федеральной службы по надзору в сфере природопользования от 22.05.2017г. №242.

Инв.№подп.	Подп. и дата	Взам.инв.№						130-6-036-ПО/02-ИОС7.ТЧ	Лист
			Изм.	Кол.уч	Лист	№ док.	Подп.		Дата

17 Перечень мероприятий по обеспечению соблюдения установленных требований энергетической эффективности к устройствам, технологиям и материалам, используемым в производственном процессе, позволяющих исключить нерациональный расход энергетических ресурсов, если такие требования предусмотрены в задании на проектирование

Разработка данного раздела, в соответствии с Постановлением №87 и заданием на проектирование, в проекте не предусматривается. Перечень мероприятий по обеспечению соблюдения установленных требований энергетической эффективности к устройствам, технологиям и материалам, используемым в производственном процессе, позволяющих исключить нерациональный расход энергетических ресурсов не предусматривается.

Инв.№подл.	Подп. и дата	Взам.инв.№					130-6-036-ПО/02-ИОС7.ТЧ	Лист
			Изм.	Кол.уч	Лист	№ док.		Подп.

18 Обоснование выбора функционально-технологических, конструктивных и инженерно-технических решений, используемых в объектах производственного назначения, в части обеспечения соответствия зданий, строений и сооружений требованиям энергетической эффективности и требованиям оснащенности их приборами учета используемых энергетических ресурсов

Описание данного пункта представлено в текстовой части раздела шифр 130-6-036-ПО/02-ЭЭ.

Инв.№подп.	Подп. и дата	Взам.инв.№					130-6-036-ПО/02-ИОС7.ТЧ	Лист
			Изм.	Кол.уч	Лист	№ док.		Подп.

19 Описание и обоснование проектных решений, направленных на соблюдение требований технологических регламентов

Настоящей проектной документацией не предусматривается разработка технологических регламентов.

Процесс очистки на пылегазоочистном оборудовании осуществляется на комплектном автоматизированном оборудовании. Программное обеспечение оборудования позволяет добиться высокой надежности применения и простоты использования, обеспечивает высокое качество очистки воздуха. Интерфейс пользователя организован таким образом, чтобы упростить мониторинг и управление процессом производства.

Оборудование обслуживает специально обученный персонал.

Сооружения, технологическое и энергетическое оборудование, а также вспомогательные устройства должны эксплуатироваться в соответствии с техническими требованиями, инструкциями по их эксплуатации и правилами по технике безопасности и пожарной безопасности.

Технологическое оборудование сертифицировано в соответствии с требованиями технического регламента Таможенного союза ТР ТС 010/2011 «О безопасности машин и оборудования».

Инв.№подл.	Подп. и дата	Взам.инв.№							Лист
			130-6-036-ПО/02-ИОС7.ТЧ						
Изм.	Кол.уч.	Лист	№ док.	Подп.	Дата				

20 Описание мероприятий и обоснование проектных решений, направленных на предотвращение несанкционированного доступа на объект физических лиц, транспортных средств и грузов

Для предотвращения несанкционированного доступа на объект физических лиц, транспортных средств и грузов на существующем предприятии предусмотрено ограждение предприятия по периметру.

Класс объекта по значимости — 3 (низкая значимость).

В соответствии с таблицей 2 п. 8.1 СП 132.13330.2011 на предприятии существует контрольно-пропускной пункт для пропуска работающих и транспортных средств на территорию предприятия.

Работники охраны осуществляют пропуск работающих и транспортных средств с применением средств визуального досмотра. В качестве средств визуального досмотра используются ручной досмотровый металлодетектор и комплект досмотровых зеркал.

Металлодетектор используется для выявления металлических предметов при досмотре людей, багажа и т. п. Досмотровые зеркала используются для осмотра днищ и колесных шин автомобилей, труднодоступных мест в строительных конструкциях, поиске и осмотре взрывчатых веществ и других террористических устройств.

Дополнительные мероприятия, направленных на предотвращение несанкционированного доступа, проектной документацией не предусматриваются.

Инд.№подп.	Подп. и дата	Взам.инв.№
------------	--------------	------------

Изм.	Кол.уч	Лист	№ док.	Подп.	Дата	130-6-036-ПО/02-ИОС7.ТЧ	Лист 51
------	--------	------	--------	-------	------	-------------------------	------------

21 Описание технических средств и обоснование проектных решений, направленных на обнаружение взрывных устройств, оружия, боеприпасов

Предприятие Рубцовского филиала АО «Алтайвагон» относится к предприятию производственного назначения и, в соответствии с Постановлением №87, для него не разрабатываются проектные решения, направленные на обнаружение взрывных устройств, оружия, боеприпасов.

Инв.№подп.	Подп. и дата	Взам.инв.№							130-6-036-ПО/02-ИОС7.ТЧ	Лист
Изм.	Кол.уч.	Лист	№ док.	Подп.	Дата					

22 Описание и обоснование проектных решений при реализации требований, предусмотренных статьей 8 Федерального закона «О транспортной безопасности»

Цех литейный Рубцовского филиала АО «Алтайвагон» не является объектом транспортной инфраструктуры в соответствии с п. 5, статьи 1, № 16-ФЗ от 9 февраля 2007 г. "О транспортной безопасности".

Территория Рубцовского филиала АО «Алтайвагон», на которой находится пылегазоочистное оборудование, ограждена забором.

Профилактические меры по предупреждению террористических актов с помощью взрывов, поджогов предусматривают регулярный осмотр территорий и помещений объектов с целью своевременного обнаружения посторонних взрывоопасных предметов. Осмотр должны проводить не менее двух человек.

Комплекс организационно-профилактических мероприятий включает:

- инструктаж работников Рубцовского филиала АО «Алтайвагон» всех уровней по противодействию террористическим проявлениям;
- инвентаризацию основных и запасных входов-выходов;
- проведение осмотров территории и помещений;
- организацию контролируемого въезда транспорта на территорию Рубцовского филиала АО «Алтайвагон»;
- организацию уборки территории и помещений;
- информационное обеспечение в сфере антитеррористической деятельности;
- плановые проверки работоспособности технических средств защиты;
- проведение тренировок по антитеррористической деятельности.

Руководитель предприятия является ответственным за состояние антитеррористической защищенности. Он координирует противодействие подразделений цеха террористическим проявлениям, организует взаимодействие с территориальными органами МВД и ФСБ. Функции постоянно действующего органа управления в сфере антитеррористической деятельности выполняет антитеррористическая комиссия.

Инд. № подл.	Подп. и дата	Взам. инв. №

Изм.	Кол. уч.	Лист	№ док.	Подп.	Дата

130-6-036-ПО/02-ИОС7.ТЧ

Антитеррористическая комиссия назначается приказом руководителя Рубцовского филиала АО «Алтайвагон». Работа антитеррористической комиссии осуществляется на основании Положения об антитеррористической комиссии, которое утверждается руководителями и определяет функции и задачи комиссии.

Инв.№подп.	Подп. и дата	Взам.инв.№							130-6-036-ПО/02-ИОС7.ТЧ	Лист
										54
			Изм.	Кол.уч	Лист	№ док.	Подп.	Дата		

Таблица регистрации изменений

Изм.	Номера листов (страниц)				Всего листов (страниц) в док.	Номер докум.	Подп.	Дата
	измененных	замененных	новых	аннулиро- ванных				

Взам.инв.№	
Подп. и дата	
Инд.№подп.	

Изм.	Кол.уч.	Лист	№ док.	Подп.	Дата	130-6-036-ПО/02-ИОС7.Т4	Лист 55
------	---------	------	--------	-------	------	-------------------------	------------

Ведомость чертежей основного комплекта

Лист	Наименование	Примечание
1	Ведомость чертежей основного комплекта. Ведомость ссылочных и прилагаемых документов.	
2	Газоудаление. План расположения газоочистного оборудования. Разрез 1-1, 2-2, 3-3, 4-4	
3	Схема системы АУ1.	
4	Схема системы АУ2.	
5	Схема системы АУ3.	
6	Сжатый воздух. План сети трубопровода сжатого воздуха.	
7	Схема сети трубопровода сжатого воздуха.	

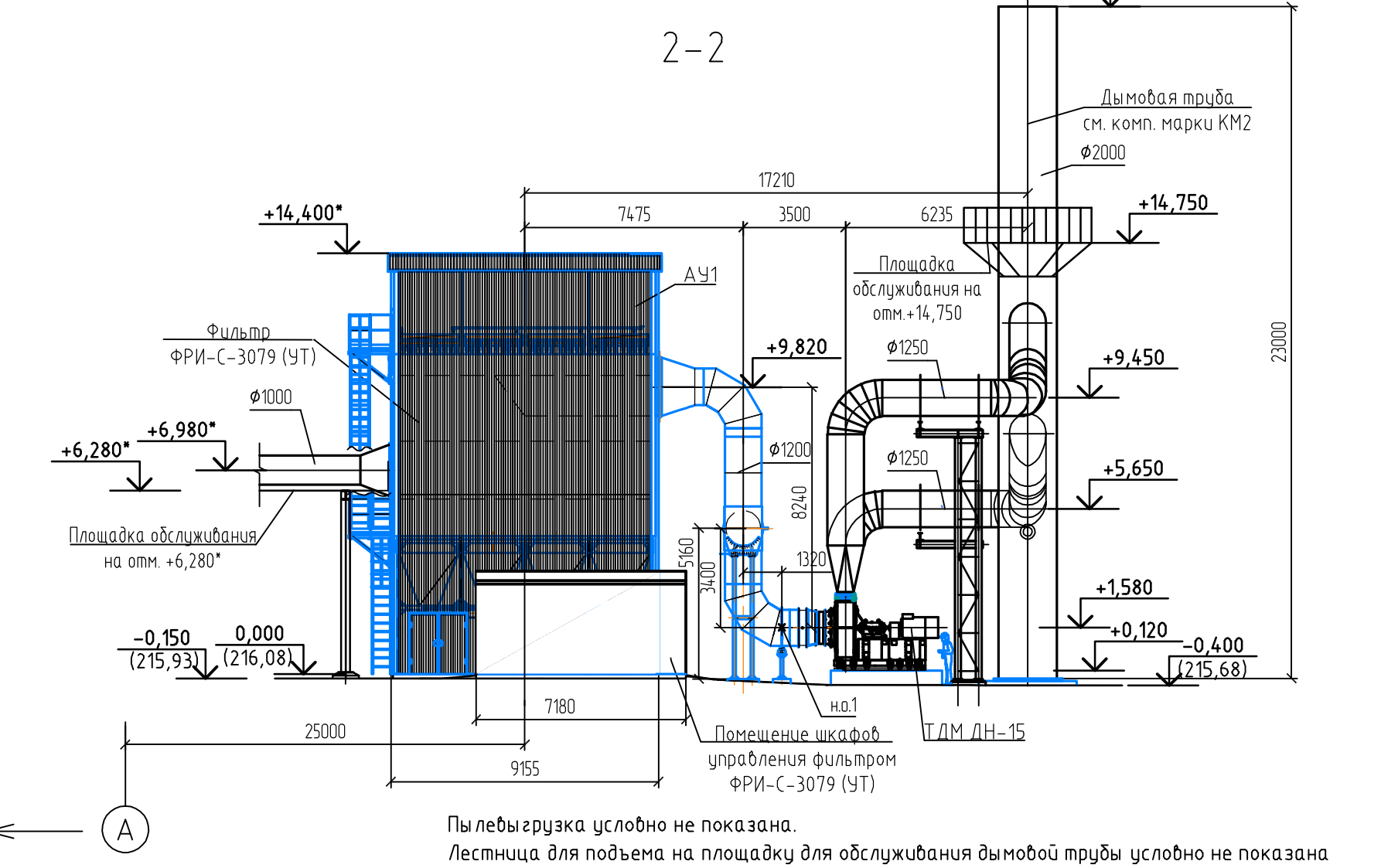
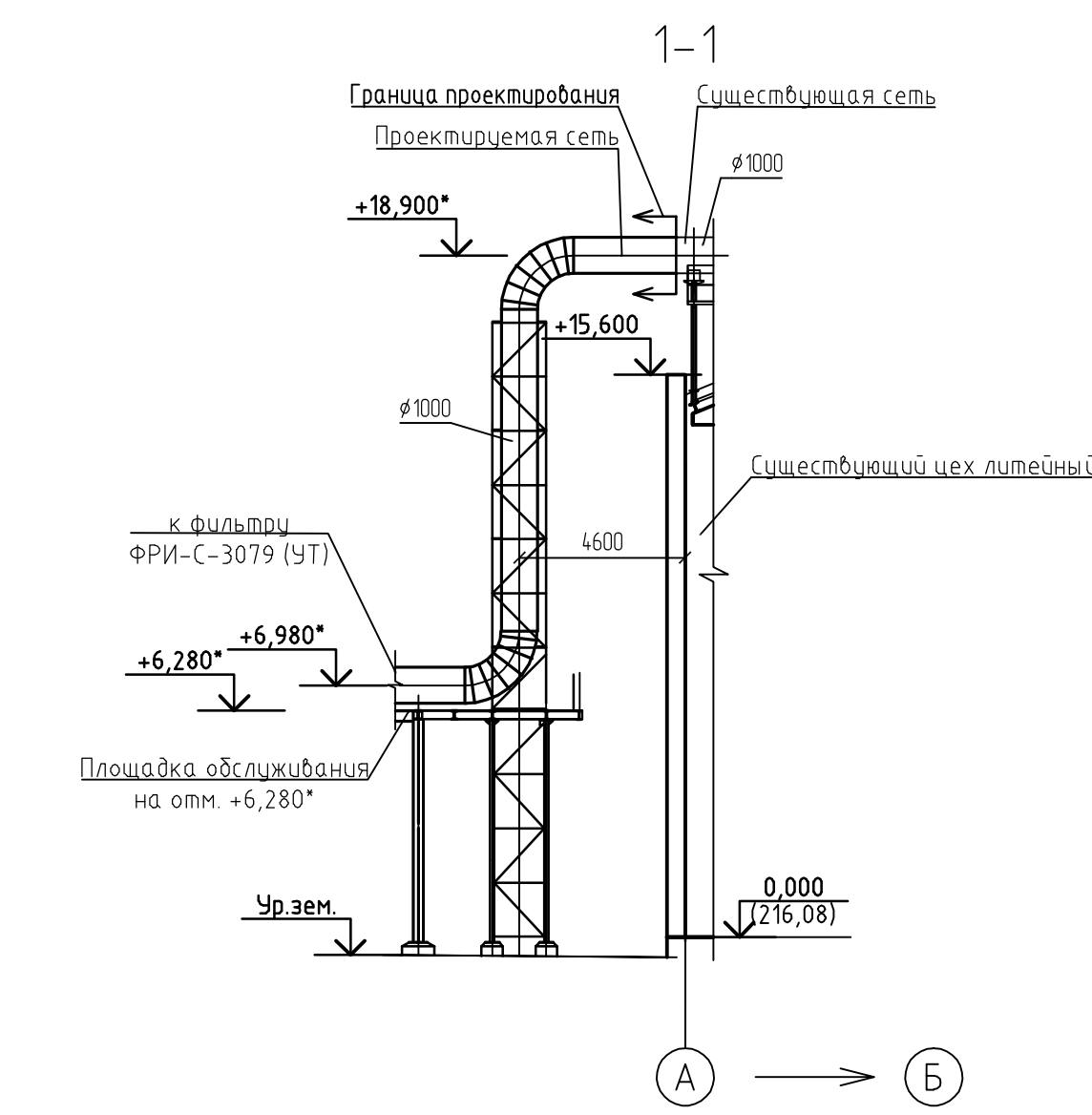
Ведомость ссылочных и прилагаемых документов

Обозначение	Наименование	Примечание
<u>Ссылочные документы</u>		
Серия 5.903-13, вып.7-95	Опоры трубопроводов неподвижные	
Серия 5.903-13, вып 8-95	Опоры трубопроводов подвижные	
<u>Прилагаемые документы</u>		
130-6-036-ПО/02-00-ТХ.С1	Спецификация оборудования, изделий и материалов 1	Газоудаление
130-6-036-ПО/02-00-ТХ.С2	Спецификация оборудования, изделий и материалов 2	Сжатый воздух

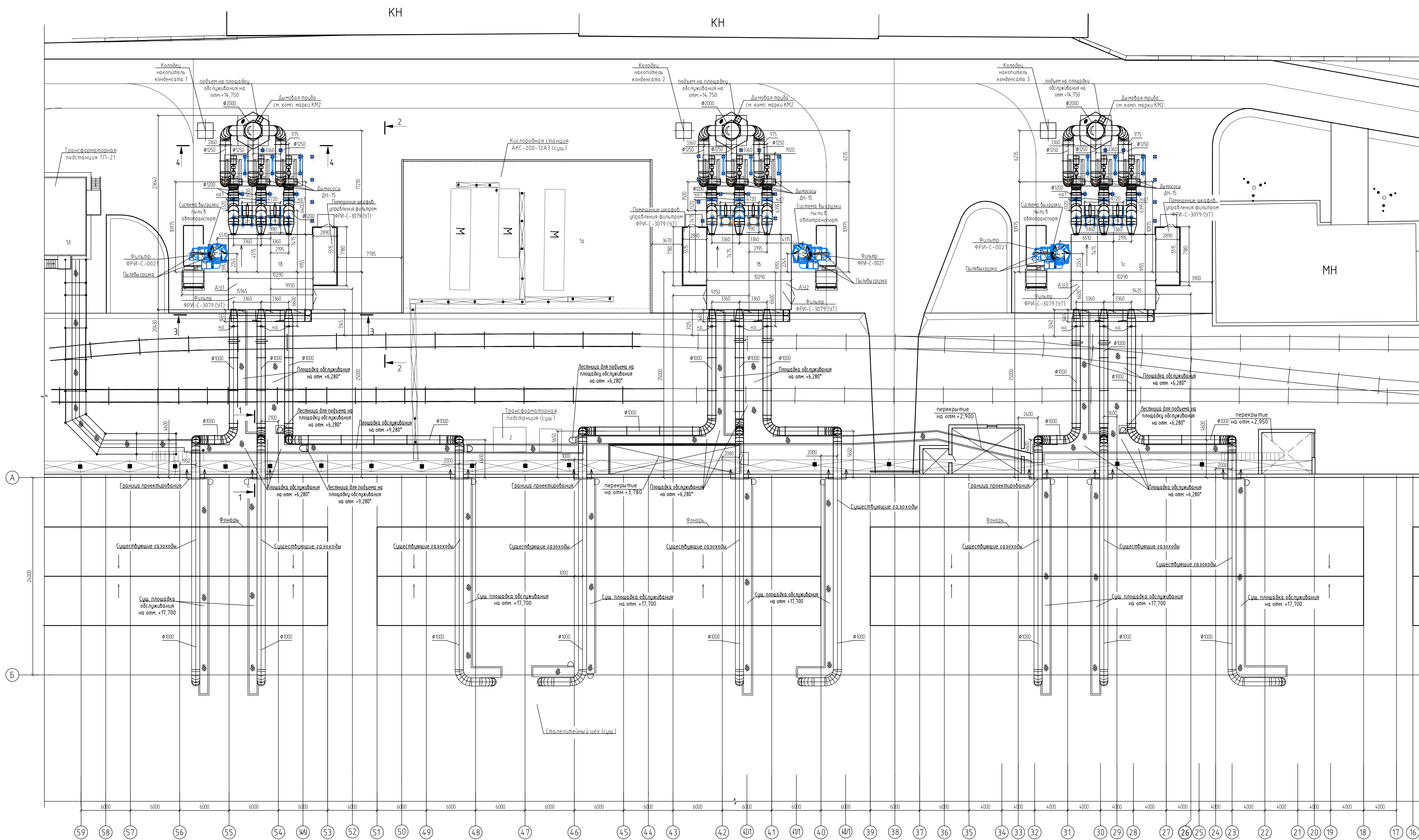
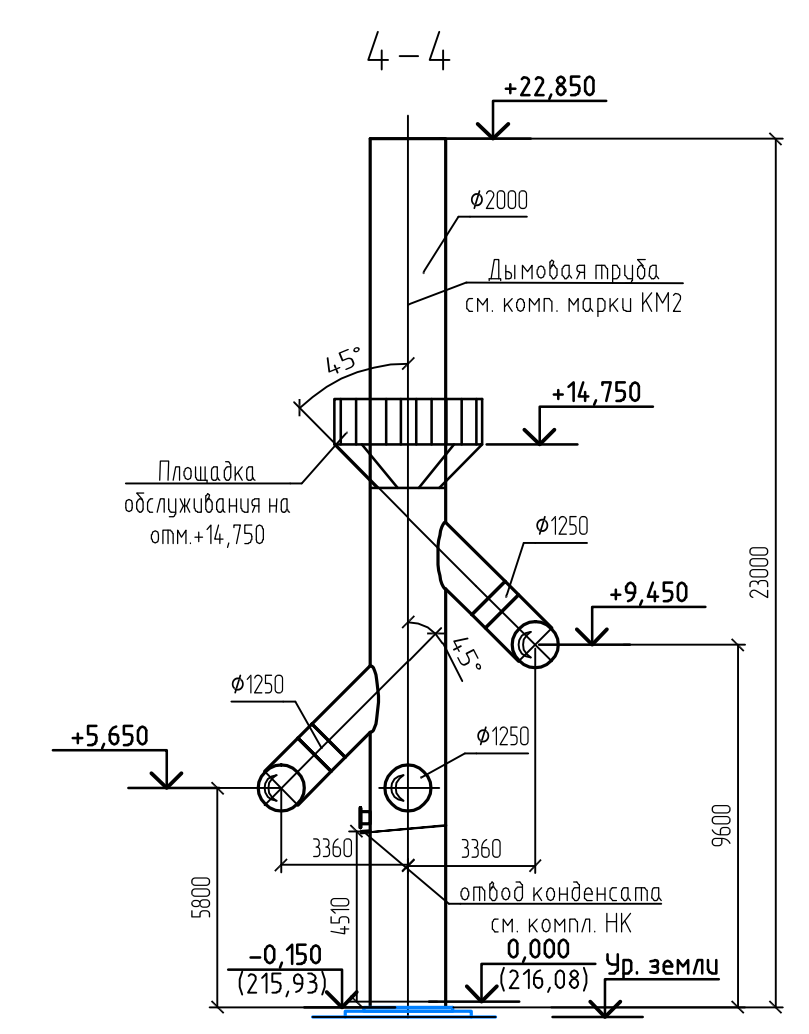
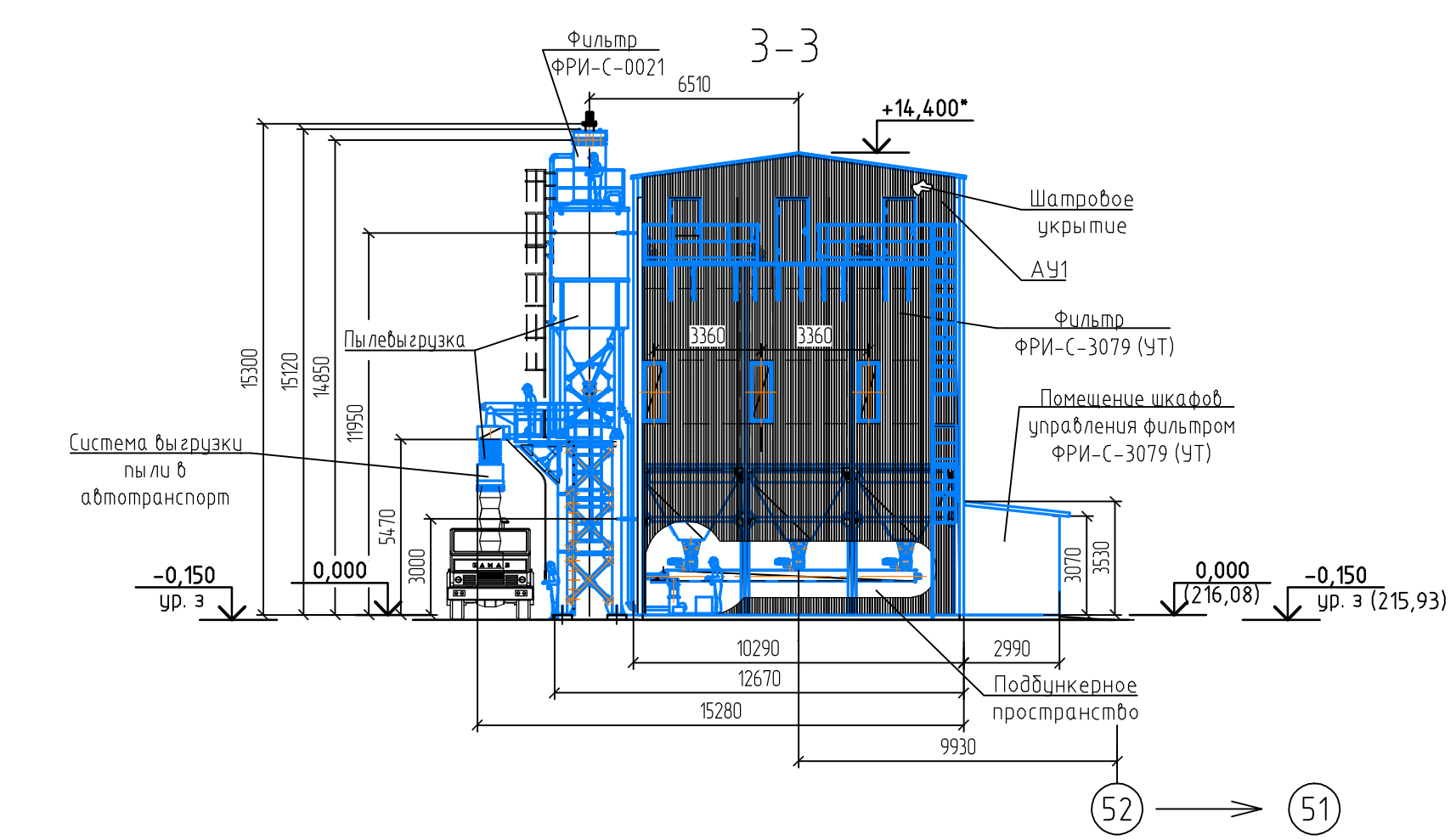
Инв. № подл.	Подп. и дата	Взам. инв. №

130-6-036-ПО/02-00-ТХ					
ОПО «Цех литейный (пр-во стали ф-л г. Рудцовск)» рег № А63-00613-0017 АО «Алтайдагон» по адресу: г. Рудцовск, ул. Тракторная, 33. Сооружения пылегазоочистные для электродуговых сталеплавильных печей ДС-6Н1					
Изм.	Кол.уч.	Лист	№ док.	Подпись	Дата
Разраб.		Жукова			06.21
Проб.		Жуков			06.21
Н.контр.		Труфанова			
ГИП		Жуков			
Ведомость чертежей основного комплекта. Ведомость ссылочных и прилагаемых документов				Стадия	Лист
ООО "ПО Сибгипросельхозмаш" г.Барнаул				П	1
Формат А3				Листов	7

№ по генпл.	Наименование здания (сооружения)	Категория здания (сооружения) (СП12.13130.2009)
1б	Комплекс оборудования пылеочистки АУ1 с площадками обслуживания: - Фильтр системы АУ1 - Помещение шкафов управления - Дымососы - Дымовая труба - Пылевыгрузка	Дн В Дн Дн Дн
1в	Комплекс оборудования пылеочистки АУ2 с площадками обслуживания: - Фильтр системы АУ1 - Помещение шкафов управления - Дымососы - Дымовая труба - Пылевыгрузка	Дн В Дн Дн Дн
1г	Комплекс оборудования пылеочистки АУ3 с площадками обслуживания: - Фильтр системы АУ1 - Помещение шкафов управления - Дымососы - Дымовая труба - Пылевыгрузка	Дн В Дн Дн Дн



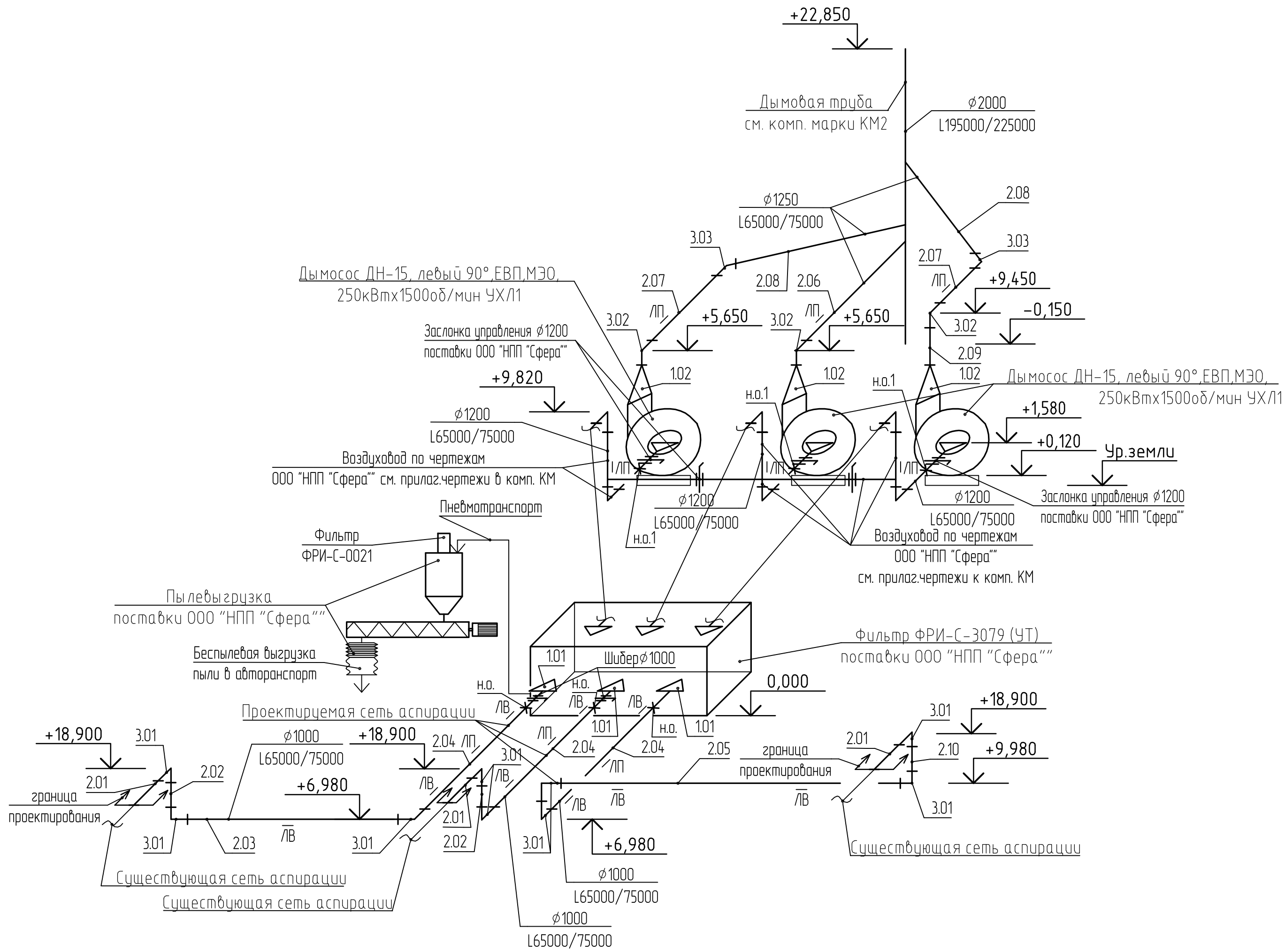
Пылевыгрузка условно не показана.
Лестница для подъема на площадку для обслуживания дымовой трубы условно не показана.



За относительные отметки 0,000 площадки пылевыгрузочного оборудования принята относительная отметка 0,000 пола здания литейного цеха и низа фильтра ФРИ-С-3079 (УТ) (абс. отм. 216,08).

130-6-036-ПО/02-00-ТХ				ООО "ПО "Сибгипросельхозмаш"		
Изм.	Колуч.	Лист № док.	Подпись	Дата	Станд.	Лист
Разраб.	Жикова	06.21			П	2
Проб.	Жикова	06.21				
Н.контр.	Труфанова					
ГИП	Жикова					

Согласовано	Исполнено
Нач. АСО	Инж. З.Ю
Инж. З.Ю	Инж. З.Ю
Инж. З.Ю	Инж. З.Ю



Указания по монтажу

Монтаж оборудования aspirationных систем АУ1-АУ3 производить в соответствии с паспортом завода изготовителя и данной проектной документацией.

Длину прямых участков воздуховодов (газоходов) уточнить по месту, в процессе монтажа. До сдачи в эксплуатацию, сеть отрегулировать на расчетный объем перемещаемого воздуха. Аэродинамические измерения провести в указанных на схемах местах.

Отверстие с заглушкой для аэродинамических замеров выполнить по возможности на расстоянии (3..5) D от фасонной детали и не менее (1,5..2) D от последних местных сопротивлений.

Фасонные детали воздуховодов $\phi 1250$ (газоходов $\phi 1000$) соединить фланцами. Фланцевые соединения выполнить на прокладках из паронита ПОН 2,0 мм по ГОСТ 481-80. Детали воздуховодов (газоходов) соединять болтами через фланцы из уголка 50x50x5 ГОСТ 8509-93.

Сварные монтажные соединения выполнить по ГОСТ 5264-80 электродами 342А ГОСТ 9467-75. Соединение воздуховода чистого воздуха $\phi 1200$, расположенного от фильтра до дымососа – телескопическое. Соединение сваркой производить после полной сборки трубопровода в проектное положение. До и после вентиляторов предусмотреть в обязательном порядке гибкие вставки соответствующих конструкций.

Для уменьшения вибрации и уровня шума, вентиляторы смонтировать на виброизолирующем основании.

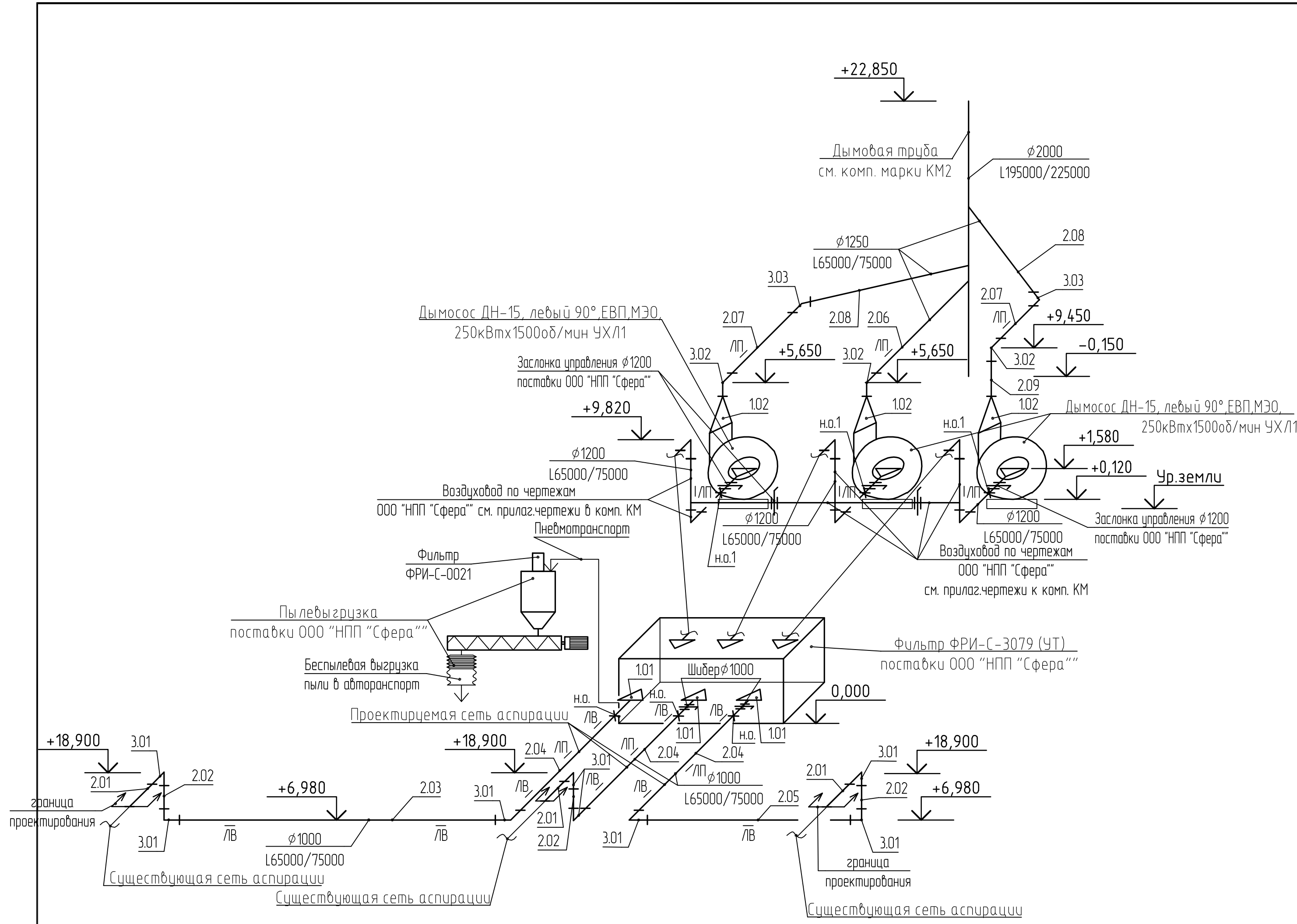
Обозначение	Наименование и эскиз детали	Размеры, мм				Кол-во	Материал
		D	l	a	b		
1.00	Переход						
1.01		1000	1000	1760	570	3	Сталь 10ХСНД $\delta=5$ мм ГОСТ 9281-2014
1.02		1250	1650	750	560	3	Сталь 10ХСНД $\delta=5$ мм ГОСТ 9281-2014
2.00	Прямик	l, м	D				
2.01		3,1	1000			3	Сталь 10ХСНД $\delta=5$ мм ГОСТ 9281-2014
2.02		9,0	1000			2	Сталь 10ХСНД $\delta=5$ мм ГОСТ 9281-2014
2.03		1,6	1000			1	Сталь 10ХСНД $\delta=5$ мм ГОСТ 9281-2014
2.04		13,3	1000			3	Сталь 10ХСНД $\delta=5$ мм ГОСТ 9281-2014
2.05		17,8	1000			1	Сталь 10ХСНД $\delta=5$ мм ГОСТ 9281-2014
2.06		4,0	1250			1	Сталь 10ХСНД $\delta=5$ мм ГОСТ 9281-2014
2.07		3,8	1250			2	Сталь 10ХСНД $\delta=5$ мм ГОСТ 9281-2014
2.08		0,6	1250			2	Сталь 10ХСНД $\delta=5$ мм ГОСТ 9281-2014
2.09		3,8	1250			1	Сталь 10ХСНД $\delta=5$ мм ГОСТ 9281-2014
2.10		5,9	1000			1	Сталь 10ХСНД $\delta=5$ мм ГОСТ 9281-2014
3.00	Отвод	α , град.	R_0	D			
3.01		90	1500	1000		9	Сталь 10ХСНД $\delta=5$ мм ГОСТ 9281-2014
3.02		90	1250	1250		3	Сталь 10ХСНД $\delta=5$ мм ГОСТ 9281-2014
3.03		90	1250	1250		2	Сталь 10ХСНД $\delta=5$ мм ГОСТ 9281-2014

ЛП – лючок питомерический;
ЛВ – лючок прочистки;
—х— – неподвижная опора;

За относительную отметку 0,000 площадки пылегазоочистного оборудования принята относительная отметка 0,000 пола здания литейного цеха и низа фильтра ФРИ-С-3079 (УТ) (абс. отм. 216,08).

				130-6-036-ПО/02-00-ТХ		
				ОПО «Цех литейный (пр-во стали ф-л г. Рудцовск)» рег. №А63-00613-0017 АО «Алтайгазон» по адресу: г. Рудцовск, ул. Тракторная, 33. Сооружения пылегазоочистные для электродуговых сталеплавильных печей ДС-6Н1		
Изм.	Колуч.	Лист	№ док.	Подпись	Дата	Стадия
					06.21	Лист
Разраб.	Жукова				06.21	Листов
Проб.	Жуков					П 3
Н.контр.	Труфанова					000 "ПО Сибгипросельхозмаш" г.Барнаул

Инф. № подл. Подп. и дата. Взам. инв. №



Указания по монтажу

Монтаж оборудования aspirationных систем АУ1-АУ3 производить в соответствии с паспортом завода изготовителя и данной проектной документацией.

Длины прямых участков воздухопроводов (газоходов) уточнить по месту, в процессе монтажа. До сдачи в эксплуатацию, сеть отрегулировать на расчетный объем перемещаемого воздуха. Аэродинамические измерения провести в указанных на схемах местах.

Отверстие с заглушкой для аэродинамических замеров выполнить по возможности на расстоянии (3..5) D от фасонной детали и не менее (1,5..2) D от последних местных сопротивлений.

Фасонные детали воздухопроводов $\phi 1250$ (газоходов $\phi 1000$) соединить фланцами. Фланцевые соединения выполнить на прокладках из паронита ПОН 2,0 мм по ГОСТ 481-80. Детали воздухопроводов (газоходов) соединять болтами через фланцы из уголка 50x50x5 ГОСТ 8509-93.

Сварные монтажные соединения выполнить по ГОСТ 5264-80 электродами 342А ГОСТ 9467-75. Соединение воздухопровода чистого воздуха $\phi 1200$, расположенного от фильтра до дымососа - телескопическое. Соединение сваркой производить после полной сборки трубопровода в проектное положение.

До и после вентиляторов предусмотреть в обязательном порядке гибкие вставки соответствующих конструкций.

Для уменьшения вибрации и уровня шума, вентиляторы смонтировать на виброизолирующем основании.

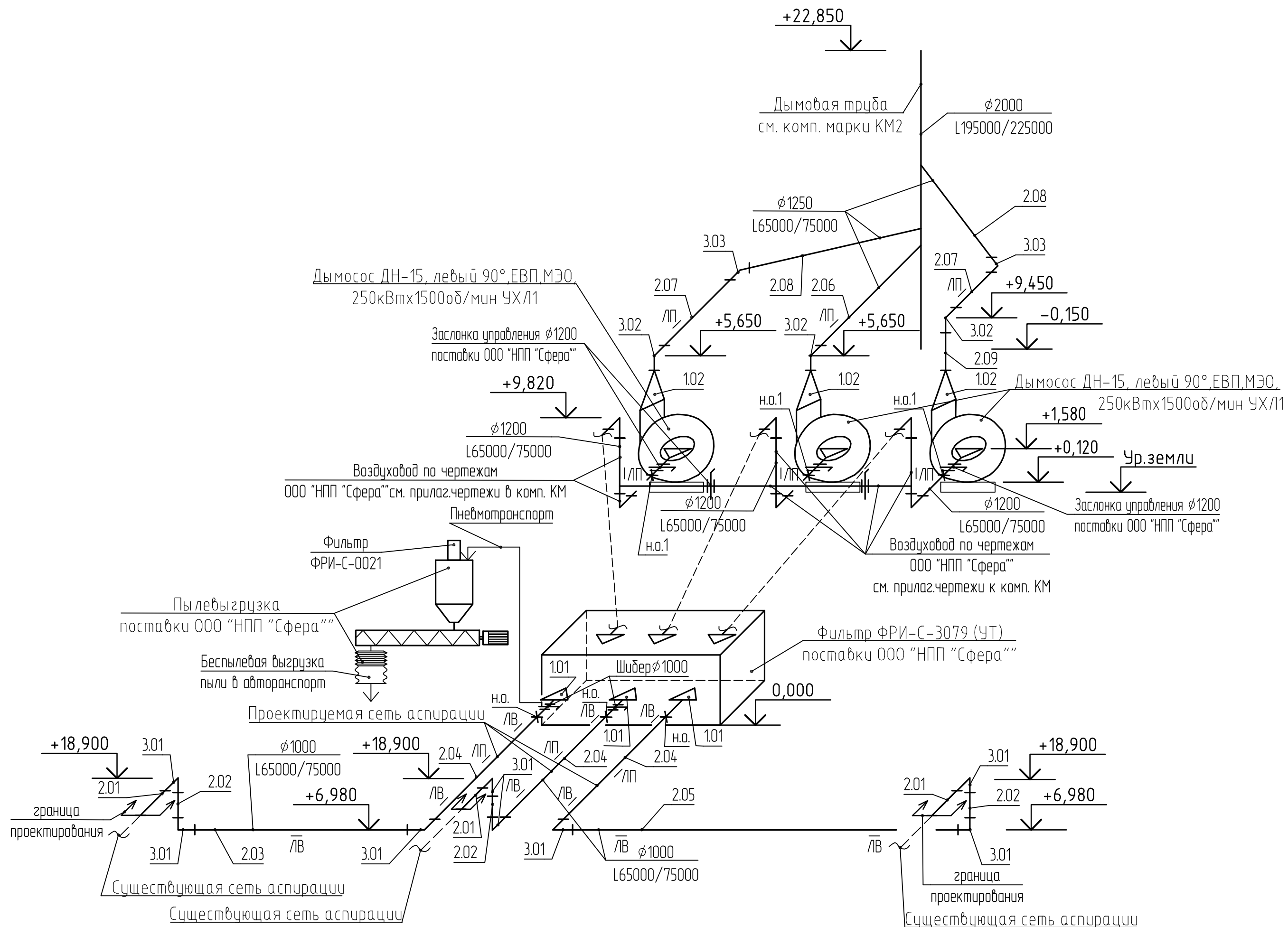
Обозначение	Наименование и эскиз детали	Размеры, мм				Кол-во	Материал
		D	l	a	b		
1.00	Переход						
1.01		1000	1000	1760	570	3	Сталь 10ХСНД $\delta=5$ мм ГОСТ 9281-2014
1.02		1250	1650	750	560	3	Сталь 10ХСНД $\delta=5$ мм ГОСТ 9281-2014
2.00	Прямик	l, м	D				
2.01		4,3	1000			3	Сталь 10ХСНД $\delta=5$ мм ГОСТ 9281-2014
2.02		9,0	1000			3	Сталь 10ХСНД $\delta=5$ мм ГОСТ 9281-2014
2.03		12,7	1000			1	Сталь 10ХСНД $\delta=5$ мм ГОСТ 9281-2014
2.04		12,3	1000			3	Сталь 10ХСНД $\delta=5$ мм ГОСТ 9281-2014
2.05		5,6	1000			1	Сталь 10ХСНД $\delta=5$ мм ГОСТ 9281-2014
2.06		4,0	1250			1	Сталь 10ХСНД $\delta=5$ мм ГОСТ 9281-2014
2.07		3,8	1250			2	Сталь 10ХСНД $\delta=5$ мм ГОСТ 9281-2014
2.08		0,6	1250			2	Сталь 10ХСНД $\delta=5$ мм ГОСТ 9281-2014
2.09		3,8	1250			1	Сталь 10ХСНД $\delta=5$ мм ГОСТ 9281-2014
3.00	Отвод	α , град.	R_0	D			
3.01		90	1500	1000		8	Сталь 10ХСНД $\delta=5$ мм ГОСТ 9281-2014
3.02		90	1250	1250		3	Сталь 10ХСНД $\delta=5$ мм ГОСТ 9281-2014
3.03		90	1250	1250		2	Сталь 10ХСНД $\delta=5$ мм ГОСТ 9281-2014

ЛП - лючок питомерический;
ЛВ - лючок прочистки;
-x- - неподвижная опора;

За относительную отметку 0,000 площадки пылегазоочистного оборудования принята относительная отметка 0,000 пола здания литейного цеха и низа фильтра ФРИ-С-3079 (УТ) (абс. отм. 216,08).

Инв. № подл.	
Подп. и дата	
Взам. инв. №	

				130-6-036-ПО/02-00-ТХ		
				ОПО «Цех литейный (пр-во стали ф-л г. Рудцовск)» рег №А63-00613-0017 АО «Алтаибазон» по адресу: г. Рудцовск, ул. Тракторная, 33. Сооружения пылегазоочистные для электродуговых сталеплавильных печей ДС-6Н1		
Изм.	Колуч.	Лист	№ док.	Подпись	Дата	Стадия
						Лист
Разраб.	Жукова				06.21	Листов
Проб.	Жуков				06.21	П 4
Н.контр.	Труфанова					ООО "ПО Сибгипросельхозмаш" г.Барнаул



Указания по монтажу

Монтаж оборудования aspirationных систем АУ1-АУ3 производить в соответствии с паспортом завода изготовителя и данной проектной документацией.

Длины прямых участков воздухопроводов (газоходов) уточнить по месту, в процессе монтажа. До сдачи в эксплуатацию, сеть отрегулировать на расчетный объем перемещаемого воздуха. Аэродинамические измерения провести в указанных на схемах местах.

Отверстие с заглушкой для аэродинамических замеров выполнить по возможности на расстоянии (3..5) D от фасонной детали и не менее (1,5..2) D от последних местных сопротивлений.

Фасонные детали воздухопроводов $\phi 1250$ (газоходов $\phi 1000$) соединить фланцами. Фланцевые соединения выполнить на прокладках из паронита ПОН 2,0 мм по ГОСТ 481-80. Детали воздухопроводов (газоходов) соединять болтами через фланцы из уголка 50x50x5 ГОСТ 8509-93.

Сварные монтажные соединения выполнить по ГОСТ 5264-80 электродами 342А ГОСТ 9467-75. Соединение воздухопровода чистого воздуха $\phi 1200$, расположенного от фильтра до дымососа - телескопическое. Соединение сваркой производить после полной сборки трубопровода в проектное положение. До и после вентиляторов предусмотреть в обязательном порядке гибкие вставки соответствующих конструкций.

Для уменьшения вибрации и уровня шума, вентиляторы смонтировать на виброизолирующем основании.

Обозначение	Наименование и эскиз детали	Размеры, мм				Кол-во	Материал
		D	l	a	b		
1.00	Переход						
1.01		1000	1000	1760	570	3	Сталь 10ХСНД $\delta=5$ мм ГОСТ 9281-2014
1.02		1250	1650	750	560	3	Сталь 10ХСНД $\delta=5$ мм ГОСТ 9281-2014
2.00	Прямик	l, м	D				
2.01		3,1	1000			3	Сталь 10ХСНД $\delta=5$ мм ГОСТ 9281-2014
2.02		9,0	1000			3	Сталь 10ХСНД $\delta=5$ мм ГОСТ 9281-2014
2.03		1,7	1000			1	Сталь 10ХСНД $\delta=5$ мм ГОСТ 9281-2014
2.04		13,3	1000			3	Сталь 10ХСНД $\delta=5$ мм ГОСТ 9281-2014
2.05		9,3	1000			1	Сталь 10ХСНД $\delta=5$ мм ГОСТ 9281-2014
2.06		4,0	1250			1	Сталь 10ХСНД $\delta=5$ мм ГОСТ 9281-2014
2.07		3,8	1250			2	Сталь 10ХСНД $\delta=5$ мм ГОСТ 9281-2014
2.08		0,6	1250			2	Сталь 10ХСНД $\delta=5$ мм ГОСТ 9281-2014
2.09		3,8	1250			1	Сталь 10ХСНД $\delta=5$ мм ГОСТ 9281-2014
3.00	Отвод	α , град.	R ₀	D			
3.01		90	1500	1000		8	Сталь 10ХСНД $\delta=5$ мм ГОСТ 9281-2014
3.02		90	1250	1250		3	Сталь 10ХСНД $\delta=5$ мм ГОСТ 9281-2014
3.03		90	1250	1250		2	Сталь 10ХСНД $\delta=5$ мм ГОСТ 9281-2014

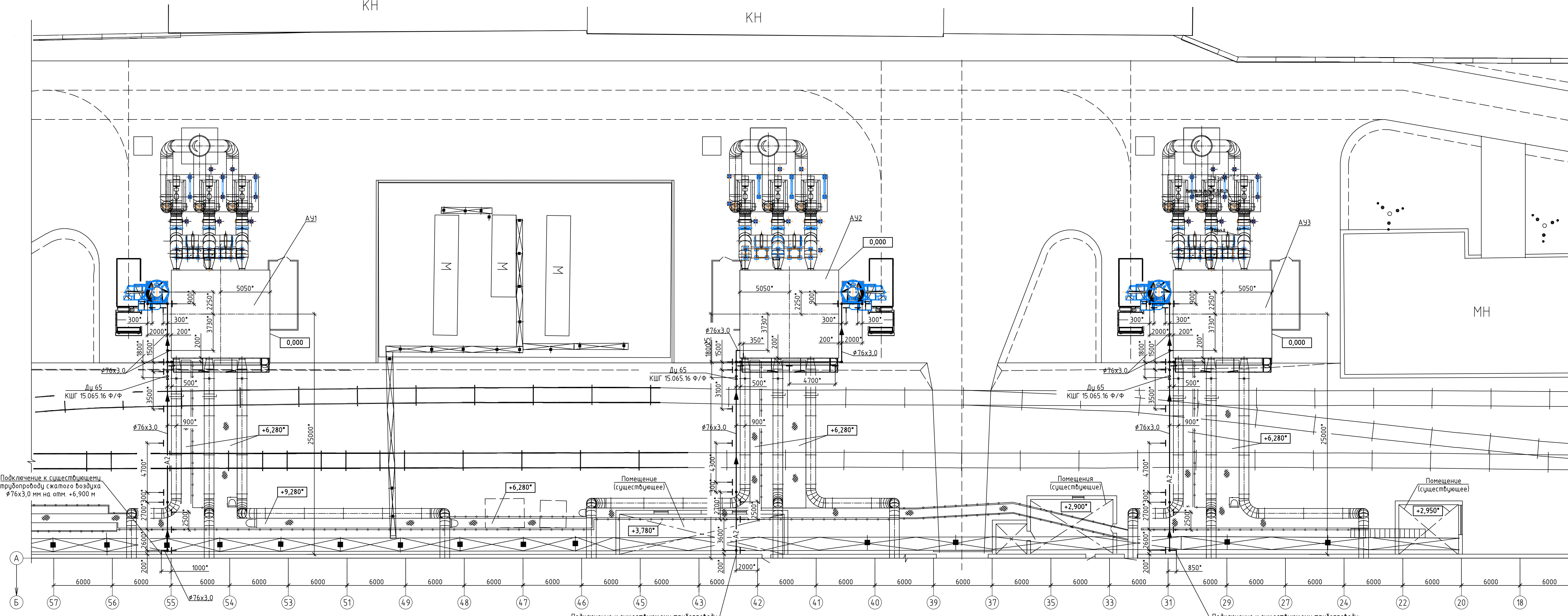
ЛП - лючок питомерический;
ЛВ - лючок прочистки;
-x- - неподвижная опора;

За относительную отметку 0,000 площадки пылегазоочистного оборудования принята относительная отметка 0,000 пола здания литейного цеха и низа фильтра ФРИ-С-3079 (УТ) (абс. отм. 216,08).

130-6-036-ПО/02-00-ТХ			
ОПО «Цех литейный (пр-во стали ф-л г. Рудцовск)» рег. №А63-00613-0017 АО «Алтайгазон» по адресу: г. Рудцовск, ул. Тракторная, 33. Сооружения пылегазоочистные для электродуговых сталеплавильных печей ДС-6Н1			
Изм.	Колуч.	Лист № док.	Подпись
Разраб.	Жукова		06.21
Проб.	Жуков		06.21
Н.контр.	Труфанова		
		Стадия	Лист
		П	5
Схема системы АУ3		ООО "ПО Сибдипросельхозмаш" г.Барнаул	

КН

КН



Подключение к существующему трубопроводу сжатого воздуха $\varnothing 76 \times 3,0$ мм на отм. +6,900 м

Подключение к существующему трубопроводу сжатого воздуха $\varnothing 76 \times 3,0$ мм на отм. +6,900 м

Подключение к существующему трубопроводу сжатого воздуха $\varnothing 76 \times 3,0$ мм на отм. +6,900 м

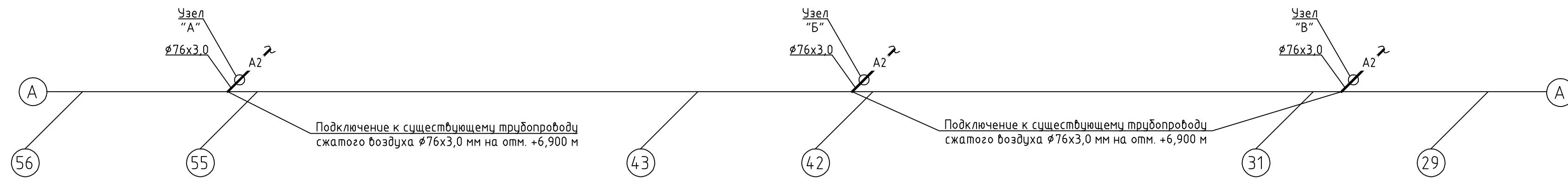
Составлено	Осаденко
Нач. АСО	Суслов
Нач. ЭТО	
Взам. инв. №	
Полн. и дата	
Инв. № подл.	

Позиция	Количество, шт.	Наименование оборудования	Максимальный расход сжатого воздуха, м ³ /мин. На единицу оборудования	Общий	Требуемое давление, МПа
AУ1	1	Фильтр ФРИ-С-3079 (УТ) две точки подключения	3,9х2	7,8	0,6
AУ1	1	Фильтр ФРИ-С-0021	1,8	1,8	0,6
AУ2	1	Фильтр ФРИ-С-3079 (УТ) две точки подключения	3,9х2	7,8	0,6
AУ2	1	Фильтр ФРИ-С-0021	1,8	1,8	0,6
AУ3	1	Фильтр ФРИ-С-3079 (УТ) две точки подключения	3,9х2	7,8	0,6
AУ3	1	Фильтр ФРИ-С-0021	1,8	1,8	0,6
ИТОГО:			-	28,8	-

Условные обозначения:
 * - размер уточнить по месту.
 — A2 — трубопровод сжатого воздуха.
 ← - направление движения сжатого воздуха.
 T - крепление к стене, колонне, площадке.
 За отм. 0,000 (абс. отм. 216,08) принята отметка пола цеха и низа фильтров систем АУ1-АУ3.

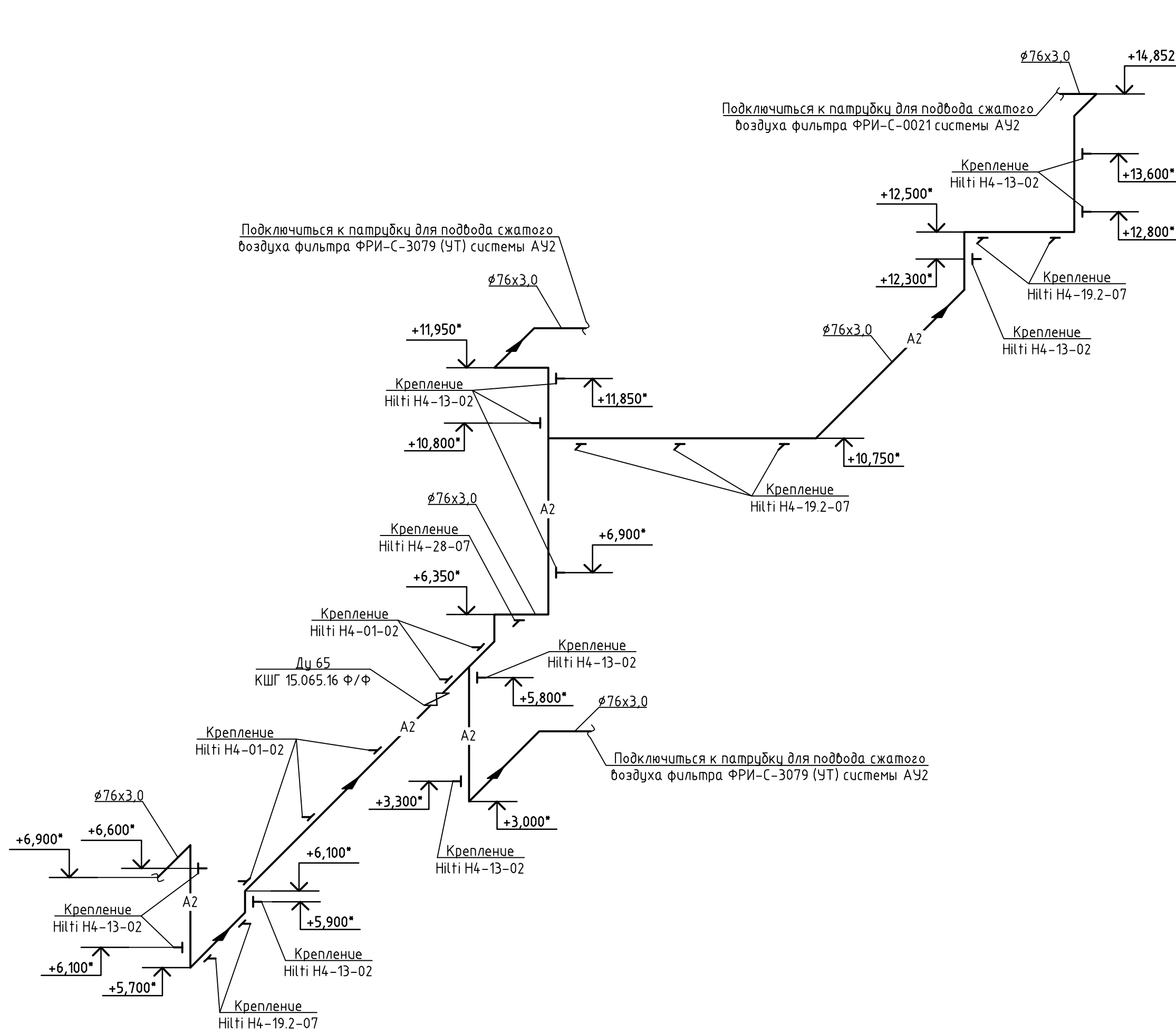
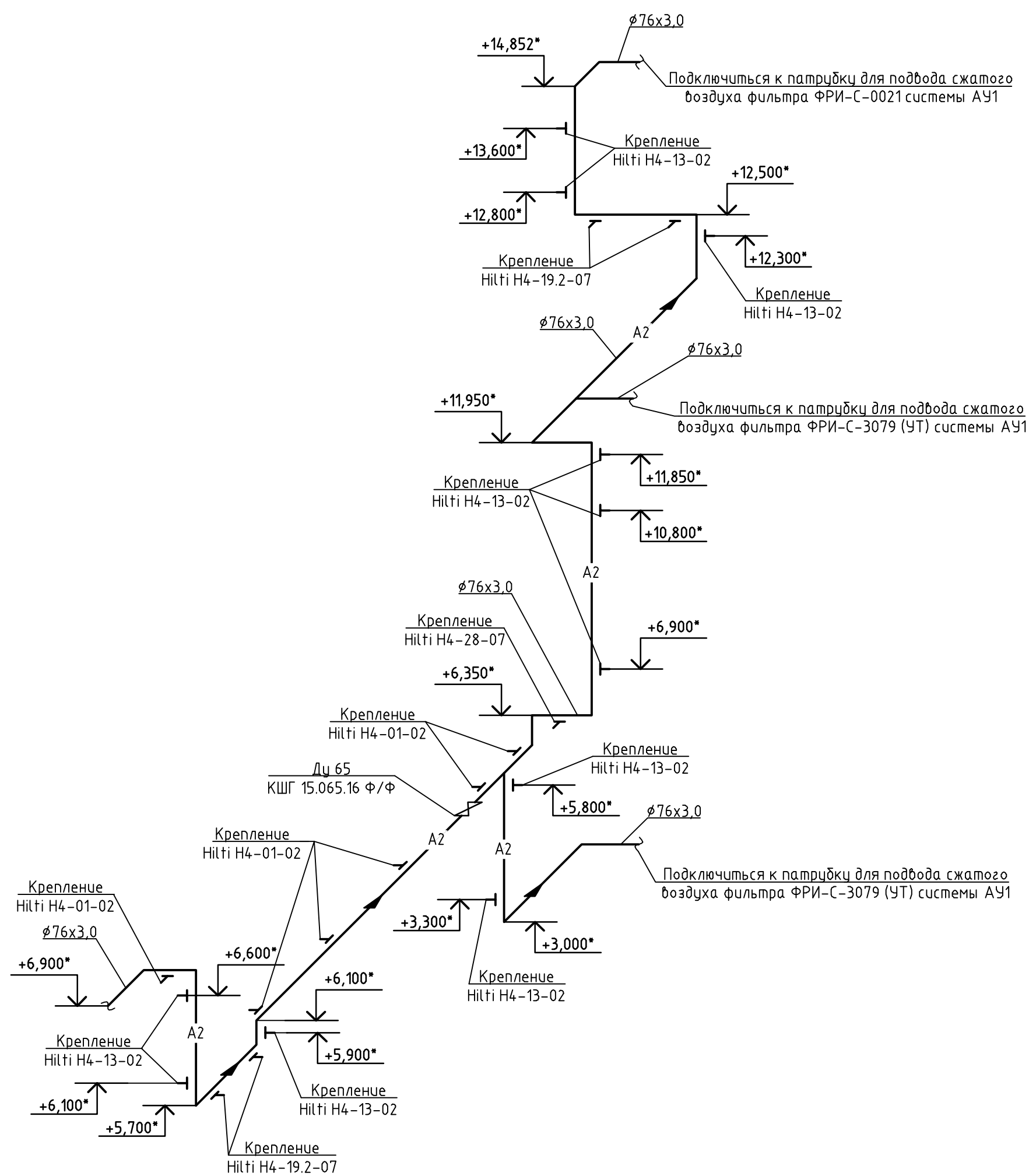
130-6-036-ПО/02-00-ТХ				
ОПО «Цех литейный (пр-во стали ф-л г. Рубцовск)» рез. № А63-00613-0017 АО «Алтайвагон» по адресу: г. Рубцовск, ул. Тракторная, 33. Сооружения пылегазоочистные для электродуговых сталеплавильных печей ДС-6Н1				
Изм.	Коллч.	Лист № док.	Подпись	Дата
Разраб.	Жукова	Жукова	Жуков	06.21
Проб.	Жукова	Жуков	Жуков	06.21
Нач. отд.				06.21
Н.контр.	Труфанова			
ГИП	Жуков			
Сжатый воздух. План сети трубопровода сжатого воздуха			Сталь	Лист
			П	6
ООО "ПО Сибгипросельхозмаш" г.Барнаул			Формат А3х3	

Схема сети трубопровода сжатого воздуха

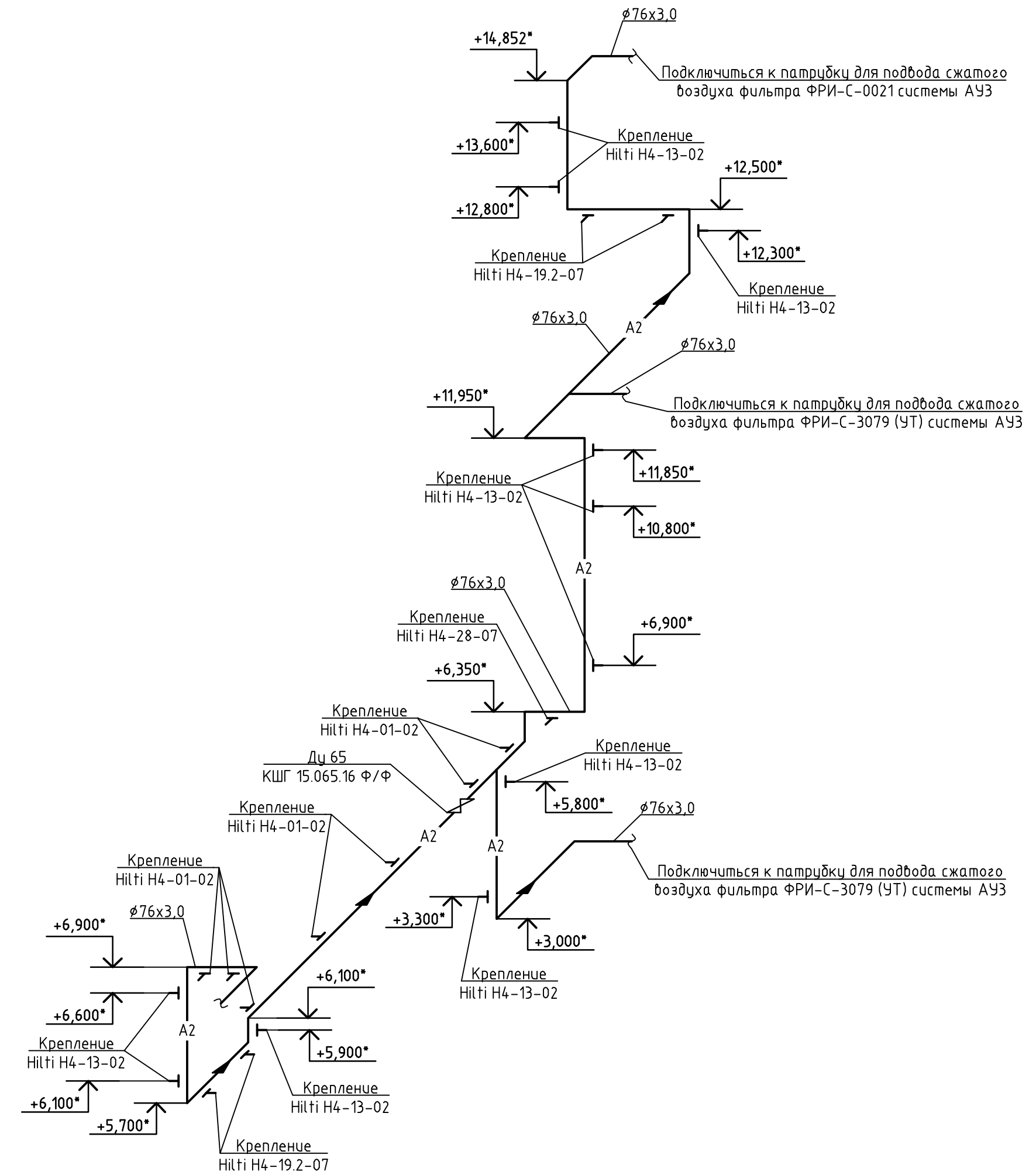


Узел "А"

Узел "Б"



Узел "В"



- Условные обозначения:
- размер уточнить по месту.
 - труба сжатого воздуха.
 - направление движения сжатого воздуха.
 - Т — крепление к стене, колонне, площадке.
- За отм. 0,000 (абс. отм. 216,08) принята отметка пола цеха и низа фильтров систем АУ1-АУ3.

130-6-036-ПО/02-00-ТХ					
ОПО «Цех литейный (пр-во стали ф-л г. Рубцовск)» рез. №А63-00613-0017 АО «Алтайвагон» по адресу: г. Рубцовск, ул. Тракторная, 33. Сооружения пылегазоочистные для электродуговых сталеплавильных печей ДС-6Н1					
Изм.	Коллч.	Лист	№ док.	Подпись	Дата
Разраб.	Жукова	Жукова	06.21		06.21
Проб.	Жукова	Жуков	06.21		06.21
Нач. отд.	Жуков				
Н.контр.	Труфанова				
Схема сети трубопровода сжатого воздуха			Стация	Лист	Листов
			П	7	
			ООО "ПО Сибгипросельхозмаш" г.Барнаул		

Инв. № подл. / Подп. и дата. / Взам. инв. №

Поз.	Наименование и техническая характеристика	Тип, марка, обозначение документа, опросного листа	Код продукции	Поставщик	Ед. изм.	Кол.	Масса 1 ед., кг	Примечание
	Система АУ1							
-	Пылеочистка в комплекте:							
	- Фильтр рукавный трехсекционный, утепленный, в составе: - металлоконструкции фильтра, бункеры фильтра, воздушные сепараторы, метизы и уплотнения	ФРИ-С-3079 (УТ)	-	ООО «НПП «Сфера»» г. Саратов	комп.	1	44667	Поставка ООО «НПП «Сфера»»
	- система управления в составе: - шкаф управления-управление регенерацией в полной комплектации - система непрерывного контроля взвешенных частиц				шт.	3 3	200 -	
	- система регенерации в составе: - электромагнитные седельные клапана «ASCO» - ресивер с клапанами Turbo Integral 10 P 50 - трубы раздаточные - система пневмообрушения пыли в бункере на базе клапанов «ASCO»				шт.	3 12 1 3	- 141,7 1100 16,7	

Взам. инв. №	
Подп. и дата	
Инв. № подл.	

Изм.	Кол.уч	Лист	№ док.	Подп.	Дата
Разраб.	Жукова				06.21
Пров.	Жуков				
Н.контр.	Труфанова				
ГИП	Жуков				

130-6-036-ПО/02-00-ТХ.С1		
ОПО «Цех литейный (пр-во стали ф-л з. Рудцовск)» рез. №А63-00613-0017 АО «Алтайвагон» по адресу: з. Рудцовск, ул. Тракторная, 33. Сооружения пылегазоочистные для электродуговых сталеплавильных печей ДС-6Н1		
Стадия	Лист	Листов
П	1	28
Спецификация оборудования, изделий и материалов 1		ООО "ПО Сибдизпросельхозмаш" г.Барнаул

Поз.	Наименование и техническая характеристика	Тип, марка, обозначение документа, опросного листа	Код продукции	Поставщик	Ед. изм.	Кол.	Масса 1 ед., кг	Примечание
	- каркасы и рукава в составе: - рукав фильтровальный PES550 BS006 L=5540мм D=135 - каркас фильтровального элемента, 3-4мм, 2-х замковый				шт.	1320 1320	1,1 6,1	
	- выгрузные устройства в составе: - конвейер винтовой КВ-С-250-6800 - питатель шлюзовый ПШ-200				шт.	3 3	800	
	- комплект площадок обслуживания и ограждений				КОМПЛ.	1	1333	
	- опорные конструкции фильтра				КОМПЛ.	1	10000	
	- комплект теплоизоляции фильтра				КОМПЛ.	1	14000	
	- шатровое укрытие фильтра с вентиляцией и освещением				КОМПЛ.	1	5333	
	- укрытие подбункерного пространства				КОМПЛ.	1	-	
	- обогрев подбункерного пространства				КОМПЛ.	1	-	
-	Система сбора и транспортировки пыли в автотранспорт:	-	-	ООО «НПП «Сфера» г. Саратов	КОМПЛ.	1	8733	Поставка ООО «НПП «Сфера»»
	- конвейер винтовой, L=7760мм, производительность 8м ³ /ч, мощность 2,5 кВт с датчиком вращения	-	-	-	шт.	1	-	-
	- установка пневмотранспорта	-	-	-	шт.	1	-	-
	- силос, объемом 20м ³ с комплектом аэрации и датчиками уровня	-	-	-	КОМП.	1	-	-
	- фильтр в комплекте:	ФРИ-С-021	-	-	КОМП.	1	-	-

Взам. инв. №

Подп. и дата

Инв. № подл.

Изм.	Кол.уч	Лист	№ док.	Подп.	Дата

130-6-036-ПО/02-00-ТХ.С1

Лист

2

Поз.	Наименование и техническая характеристика	Тип, марка, обозначение документа, опросного листа	Код продукции	Поставщик	Ед. изм.	Кол.	Масса 1 ед., кг	Примечание
	- вентилятор радиальный, фланцевый, мощностью 3кВт	BP 240-26B-3,15	-	-	шт.	1	-	-
	- клапан импульсный	SQP25 TURBO	-	-	шт.	4	-	-
	- обогрев клапанного коллектора	-	-	-	комп.	1	-	-
	- питатель шлюзовый производительностью 19м³/ч, мощностью 1,5 кВт с датчиком вращения и доп. обработкой	ПШ-300(Т)	-	-	шт.	1	-	-
	- конвейер винтовой трубчатый, L=3000мм, производительность 19 м³/ч	-	-	-	шт.	1	-	-
	- телескопический разгрузчик с пультом управления	TZS2000-12	-	-	комп.	1	-	-
	- эстакада опорная устройства безпылевой выгрузки в автотранспорт	-	-	-	комп.	1	-	-
	- опорные металлоконструкции	-	-	-	комп.	1	-	-
	- комплект кабельной продукции	-	-	-	шт.	1	-	-
	- система АСУ	-	-	-	компл.	1	-	-
	- Дымосос с виброоснованием, с направляющим аппаратом, с электродвигателем 355S4Б, левый 90°, УХЛ1, мощностью 250кВт, 380В, частота вращения 1500об/мин со шкафом управления ШУВ в комплекте:	ДН-15	-	ООО «НПП «Сфера» г. Саратов	шт.	3	5408,1	Поставка ООО «НПП «Сфера»
	- гибкая вставка В для дымососа ДН-15	ГВ.В.СВ.D1105	-	ООО «НПП «Сфера» г. Саратов	шт.	3	-	-
	- гибкая вставка Н для дымососа ДН-15	ГВ.Н.СВ.755x565	-	ООО «НПП	шт.	3	-	-

Взам. инв. №

Подп. и дата

Инв. № подл.

Изм.	Кол.уч	Листы	№ док.	Подп.	Дата

130-6-036-ПО/02-00-ТХ.С1

Лист

3

Поз.	Наименование и техническая характеристика	Тип, марка, обозначение документа, опросного листа	Код продукции	Поставщик	Ед. изм.	Кол.	Масса 1 ед., кг	Примечание
				«Сфера» г. Саратов				
-	Система управления ТДМ (дымососом)	-	-	ООО «НПП «Сфера» г. Саратов	шт.	3	267,0	-
-	Заслонка Ø1200 с приводом 220В/1ф/50Гц, мощностью N=55 Вт	-	-	ООО «НПП «Сфера» г. Саратов	шт.	5	367,0	Поставка ООО «НПП «Сфера»»
-	Прокат листовой горячекатаный для изготовления воздухопроводов (газоходов), переходов и отводов, толщиной 5 мм из стали 10ХСНД по ГОСТ 19281-2014:	ГОСТ 19903-2015	-	-	-	-	-	-
	Ø1000 мм б=5,0 мм L=145,0 м	-	-	-	м ²	456,0	39,3	-
	Ø1250 мм б=5,0 мм L=55,0 м	-	-	-	м ²	216,0	39,3	-
-	Уголок стальной горячекатаный 32x32x4	ГОСТ 8509-93			м	430,0	1,91	Фланцы для Ø1000 мм и Ø1250 мм
-	Воздуховод чистого воздуха сеч. Ø1200, расположенного от фильтра до дымососа, в комплекте:							см. прилагаемые чертежи ООО «НПП «Сфера»» к комп. марки КМ
	- Патрубок переходной с сеч. 1980x570 на сеч. Ø1200, толщина стенки 5 мм (поз.11.1 в ведомости элементов на воздухопровод чистого воздуха от ООО «НПП «Сфера»»)	-	-	-	шт.	3	290,4	см. прилагаемые чертежи ООО «НПП «Сфера»» к

Взам. инв. №
Подп. и дата
Инв. № подл.

Изм.	Кол.уч	Лист	№ док.	Подп.	Дата

130-6-036-ПО/02-00-ТХ.С1

Лист
4

Инв. № подл.	Подп. и дата	Взам. инв. №

Поз.	Наименование и техническая характеристика	Тип, марка, обозначение документа, опросного листа	Код продукции	Поставщик	Ед. изм.	Кол.	Масса 1 ед., кг	Примечание
								комп. марки КМ
	- Отвод сеч. Ø1200, толщина стенки 5 мм (поз.11.2 в ведомости элементов на воздуховод чистого воздуха от ООО «НПП «Сфера»»)	-	-	-	шт.	6	556,9	см. прилагаемые чертежи ООО «НПП «Сфера»» к комп. марки КМ
	- Трубопровод сеч. Ø1200, толщина стенки 5 мм (поз.11.3 в ведомости элементов на воздуховод чистого воздуха от ООО «НПП «Сфера»»)	-	-	-	шт.	3	392,5	см. прилагаемые чертежи ООО «НПП «Сфера»» к комп. марки КМ
	- Тройник сеч. Ø1200, толщина стенки 5 мм (поз.11.4 в ведомости элементов на воздуховод чистого воздуха от ООО «НПП «Сфера»»)	-	-	-	шт.	2	396,2	см. прилагаемые чертежи ООО «НПП «Сфера»» к комп. марки КМ
	- Трубопровод сеч. Ø1200, толщина стенки 5 мм (поз.11.5 в ведомости элементов на воздуховод чистого воздуха от ООО «НПП «Сфера»»)	-	-	-	шт.	3	196,2	см. прилагаемые чертежи ООО «НПП «Сфера»» к комп. марки КМ
	- Трубопровод сеч. Ø1200, толщина стенки 5 мм (поз.11.6 в ведомости элементов на воздуховод чистого воздуха от ООО «НПП «Сфера»»)	-	-	-	шт.	7	184,5	см. прилагаемые чертежи ООО «НПП «Сфера»» к

Изм.	Кол.уч	Лист	№ док.	Подп.	Дата

130-6-036-ПО/02-00-ТХ.С1

Лист
5

Инв. № подл.	Подп. и дата	Взам. инв. №

Поз.	Наименование и техническая характеристика	Тип, марка, обозначение документа, опросного листа	Код продукции	Поставщик	Ед. изм.	Кол.	Масса 1 ед., кг	Примечание
								комп. марки КМ
	- Патрубок переходной, толщина стенки 5 мм (поз.11.7 в ведомости элементов на воздуховод чистого воздуха от ООО «НПП «Сфера»»)	-	-	-	шт.	3	273,3	см. прилагаемые чертежи ООО «НПП «Сфера»» к комп. марки КМ
	- Крестовина, толщина стенки 5 мм (поз.11.8 в ведомости элементов на воздуховод чистого воздуха от ООО «НПП «Сфера»»)	-	-	-	шт.	1	554,6	см. прилагаемые чертежи ООО «НПП «Сфера»» к комп. марки КМ
-	Опора неподвижная ОПН1 для воздуховода сеч. Ø1200 (н.о.1)	-	-	-	шт.	3	287,3	см. прилагаемые чертежи ООО «НПП «Сфера»» к комп. марки КМ
-	Опора подвижная ОПП1 для воздуховода сеч. Ø1200	-	-	-	шт.	2	328,0	см. прилагаемые чертежи ООО «НПП «Сфера»» к комп. марки КМ
-	Опора неподвижная хомутовая для газохода сеч. Ø1000, по типу серии 5.903-13, выпуск 7-95 (ТС-669.00 00) (н.о.)	-	-	-	шт.	3	68,5	-

Изм.	Кол.уч	Лист	№ док.	Подп.	Дата

130-6-036-ПО/02-00-ТХ.С1

Лист

6

Инв. № подл.	Подп. и дата	Взам. инв. №

Поз.	Наименование и техническая характеристика	Тип, марка, обозначение документа, опросного листа	Код продукции	Поставщик	Ед. изм.	Кол.	Масса 1 ед., кг	Примечание
-	Опора скользящая приварная для газохода сеч. Ø1000, по типу серии 5.903-13, выпуск 8-95 (ТС-624.000)	-	-	-	шт.	15	87,0	-
-	Опора скользящая приварная для воздуховода сеч. Ø1250, по типу серии 5.903-13, выпуск 8-95 (ТС-624.000)	-	-	-	шт.	6	94,0	-
-	Тепловая изоляция RockWool для воздухопроводов (газоходов) — прошивной мат из минеральной ваты на синтетическом связующем с покрытием гальванизированной стальной сеткой и без покрытия алюминиевой фольгой толщиной δ=100мм для газоходов сечением: Ø1000 мм L=145,0 м Ø1200 мм L=60,0 м Ø1250 мм L=55,0 м	WIRED MAT 80 (НГ-КМ0)	-	RockWool	м³		-	-
-	Покрытие газоходов сеч. Ø1000 мм L=145,0 м по изоляции сталью оцинкованной δ=1,0 мм	ТУ36-940-85	-	-	м²	850,5	65,7 32,1 30,6	-
-	Покрытие воздухопроводов сеч. Ø1200 мм L=60,0 м по изоляции сталью оцинкованной δ=1,0 мм	ТУ36-940-85	-	-	м²	410,5	-	-
-	Покрытие воздухопроводов сеч. Ø1250 мм L=55,0 м по изоляции сталью оцинкованной δ=1,0 мм	ТУ36-940-85	-	-	м²	389,7	-	-
-	Лента стальная горячекатаная, Лента 2х30	ГОСТ 6009-74*	-	Торговая сеть	кг	598,6	-	-
-	Проволока стальная низкоуглеродистая из Ст0: Проволока Ø1,2 мм Проволока Ø2,0 мм Проволока Ø3,0 мм	ГОСТ 3282-74*	-	Торговая сеть	кг	187,1 89,8 0,66	-	-

Изм.	Кол.уч	Лист	№ док.	Подп.	Дата

130-6-036-ПО/02-00-ТХ.С1

Поз.	Наименование и техническая характеристика	Тип, марка, обозначение документа, опросного листа	Код продукции	Поставщик	Ед. изм.	Кол.	Масса 1 ед., кг	Примечание
-	Лента стальная упаковочная из стали 3, Лента 0,7x20	ГОСТ 3560-73*	-	Торговая сеть	кг	498,8	-	-
-	Проволока стальная низкоуглеродистая из Ст3: Проволока Ø5,0 мм	ГОСТ 3282-74*	-	Торговая сеть	кг	448,9	-	-
-	Винты самонарезающие с полукруглой головкой 4x10.01 из стали	ГОСТ 10621-80*	-	Торговая сеть	кг	30,4	-	-
-	Болт с шестигранной головкой: Болт М8-6gx30.36.019 Болт М12-6gx50.36.019	ГОСТ 7798-70	-	Торговая сеть	кг	37,4 62,4	-	-
-	Шайба: Шайба А.8.01.08кп.016 Шайба А.12.01.08кп.016	ГОСТ 11371-78*	-	Торговая сеть	кг	2,3 3,7	-	-
-	Гайка шестигранная: Гайка М8 Гайка М12	ГОСТ 5915-70	-	Торговая сеть	кг	11,2 18,7	-	-
-	Лючок прочистки для круглых газоходов Ø1000, размером: длина 500 мм, ширина 400 мм, высота 120мм	Лючок ПВ-оц-1000	-	EuroProd	шт.	9	2,4	-
-	Лючок питометрический	СТД8281	-	-	шт.	9	0,27	-
-	Шибер сеч. Ø1000	-	-	ООО «Неватом» г. Новосибирск	шт.	2	-	-
-	Окраска воздухопроводов (сеч. Ø1200):	-	-	-	-	-	-	см. прилагаемые чертежи ООО «НПП

Взам. инв. №

Подп. и дата

Инв. № подл.

Изм.	Кол.уч	Лист	№ док.	Подп.	Дата

130-6-036-ПО/02-00-ТХ.С1

Лист

8

Поз.	Наименование и техническая характеристика	Тип, марка, обозначение документа, опросного листа	Код продукции	Поставщик	Ед. изм.	Кол.	Масса 1 ед., кг	Примечание
								«Сфера» к комп. марки КМ
	- грунтовка ГОСТ 25129-82 (один слой)	ГФ-021	-	Торговая сеть	м ²	226,0	-	Указана площадь для одного слоя
	- эмаль ГОСТ 6465-76 (два слоя)	ПФ-115	-	Торговая сеть	м ²	226,0	-	Указана площадь для одного слоя
-	Окраска воздуховодов (газоходов) (сеч. Ø1000 и Ø1250):	-	-	-	-	-	-	-
	- грунтовка ГОСТ 25129-82 (один слой)	ГФ-021	-	Торговая сеть	м ²	672,0	-	Указана площадь для одного слоя
	- эмаль ГОСТ 6465-76 (два слоя)	ПФ-115	-	Торговая сеть	м ²	672,0	-	Указана площадь для одного слоя

Взам. инв. №	
Подп. и дата	
Инв. № подл.	

Изм.	Кол.уч	Лист	№ док.	Подп.	Дата

130-6-036-ПО/02-00-ТХ.С1

Лист
9

Поз.	Наименование и техническая характеристика	Тип, марка, обозначение документа, опросного листа	Код продукции	Поставщик	Ед. изм.	Кол.	Масса 1 ед., кг	Примечание
	Система АУ2							
-	Пылеочистка в комплекте:							
	- Фильтр рукавный трехсекционный, утепленный, в составе: - металлоконструкции фильтра, бункеры фильтра, воздушные сепараторы, метизы и уплотнения	ФРИ-С-3079 (УТ)	-	ООО «НПП «Сфера»» г. Саратов	комп.	1	44667	Поставка ООО «НПП «Сфера»»
	- система управления в составе: - шкаф управления-управление регенерацией в полной комплектации - система непрерывного контроля взвешенных частиц				шт.	3 3	200 -	
	- система регенерации в составе: - электромагнитные седельные клапана «ASCO» - ресивер с клапанами Turbo Integral 10 P 50 - трубы раздаточные - система пневмообрушения пыли в бункере на базе клапанов «ASCO»				шт.	3 12 1 3	- 141,7 1100 16,7	
	- каркасы и рукава в составе: - рукав фильтровальный PES550 BS006 L=5540мм D=135 - каркас фильтровального элемента, 3-4мм, 2-х замковый				шт.	1320 1320	1,1 6,1	
	- выгрузные устройства в составе: - конвейер винтовой KB-С-250-6800				шт.	3	800	

Взам. инв. №
Подп. и дата
Инв. № подл.

Изм.	Кол.уч	Лист	№ док.	Подп.	Дата

130-6-036-ПО/02-00-ТХ.С1

Поз.	Наименование и техническая характеристика	Тип, марка, обозначение документа, опросного листа	Код продукции	Поставщик	Ед. изм.	Кол.	Масса 1 ед., кг	Примечание
	- питатель шлюзовый ПШ-200					3		
	- комплект площадок обслуживания и ограждений				КОМПЛ.	1	1333	
	- опорные конструкции фильтра				КОМПЛ.	1	10000	
	- комплект теплоизоляции фильтра				КОМПЛ.	1	14000	
	- шатровое укрытие фильтра с вентиляцией и освещением				КОМПЛ.	1	5333	
	- укрытие подбункерного пространства				КОМПЛ.	1	-	
	- обогрев подбункерного пространства				КОМПЛ.	1	-	
-	Система сбора и транспортировки пыли в автотранспорт:	-	-	ООО «НПП «Сфера»» г. Саратов	шт.	1	8733	Поставка ООО «НПП «Сфера»»
	- конвейер винтовой, L=7760мм, производительность 8м ³ /ч, мощность 2,5 кВт с датчиком вращения	-	-	-	шт.	1	-	-
	- установка пневмотранспорта	-	-	-	шт.	1	-	-
	- силос, объемом 20м ³ с комплектом аэрации и датчиками уровня	-	-	-	КОМП.	1	-	-
	- фильтр в комплекте:	ФРИ-С-021	-	-	КОМП.	1	-	-
	- вентилятор радиальный, фланцевый, мощностью 3кВт	ВР 240-26В-3,15	-	-	шт.	1	-	-
	- клапан импульсный	SQP25 TURBO	-	-	шт.	4	-	-
	- обогрев клапанного коллектора	-	-	-	КОМП.	1	-	-
	- питатель шлюзовый производительностью	ПШ-300(Т)	-	-	шт.	1	-	-

Взам. инв. №

Подп. и дата

Инв. № подл.

Изм.	Кол.уч	Лист	№ док.	Подп.	Дата

130-6-036-ПО/02-00-ТХ.С1

Лист

11

Поз.	Наименование и техническая характеристика	Тип, марка, обозначение документа, опросного листа	Код продукции	Поставщик	Ед. изм.	Кол.	Масса 1 ед., кг	Примечание
	19м³/ч, мощностью 1,5 кВт с датчиком вращения и доп. обработкой							
	- конвейер винтовой трубчатый, L=3000мм, производительность 19 м³/ч	-	-	-	шт.	1	-	-
	- телескопический разгрузчик с пультом управления	TZS2000-12	-	-	комп.	1	-	-
	- эстакада опорная устройства безпылевой выгрузки в автотранспорт	-	-	-	комп.	1	-	-
	- опорные металлоконструкции	-	-	-	комп.	1	-	-
	- комплект кабельной продукции	-	-	-	шт.	1	-	-
	- система АСУ	-	-	-	компл.	1	-	-
-	Дымосос с виброоснованием, с направляющим аппаратом, с электродвигателем 355S4Б, левый 90°, УХЛ1, мощностью 250кВт, 380В, частота вращения 1500об/мин со шкафом управления ШУВ в комплекте:	ДН-15	-	ООО «НПП «Сфера» г. Саратов	шт.	3	5408,1	Поставка ООО «НПП «Сфера»»
	- гибкая вставка В для дымососа ДН-15	ГВ.В.СВ.D1105	-	ООО «НПП «Сфера» г. Саратов	шт.	3	-	-
	- гибкая вставка Н для дымососа ДН-15	ГВ.Н.СВ.755x565	-	ООО «НПП «Сфера» г. Саратов	шт.	3	-	-
-	Система управления ТДМ (дымососом)	-	-	ООО «НПП «Сфера» г. Саратов	шт.	3	267,0	-
-	Заслонка Ø1200 с приводом 220В/1ф/50Гц,	-	-	ООО «НПП	шт.	5	367,0	Поставка ООО

Взам. инв. №

Подп. и дата

Инв. № подл.

Изм.	Кол.уч	Листы	№ док.	Подп.	Дата

130-6-036-ПО/02-00-ТХ.С1

Лист

12

Поз.	Наименование и техническая характеристика	Тип, марка, обозначение документа, опросного листа	Код продукции	Поставщик	Ед. изм.	Кол.	Масса 1 ед., кг	Примечание
	мощностью N=55 Вт			«Сфера» г. Саратов				«НПП «Сфера»»
-	Прокат листовой горячекатаный для изготовления воздухопроводов (газоходов), переходов и отводов, толщиной 5 мм из стали 10ХСНД по ГОСТ 19281-2014:	ГОСТ 19903-2015	-	-	-	-	-	-
	Ø1000 мм б=5,0 мм L=145,0 м	-	-	-	м ²	456,0	39,3	-
	Ø1250 мм б=5,0 мм L=55,0 м	-	-	-	м ²	216,0	39,3	-
-	Уголок стальной горячекатаный 32x32x4	ГОСТ 8509-93			м	430,0	1,91	Фланцы для Ø1000 мм и Ø1250 мм
-	Воздуховод чистого воздуха сеч. Ø1200, расположенного от фильтра до дымососа, в комплекте:							см. прилагаемые чертежи ООО «НПП «Сфера»» к комп. марки КМ
	- Патрубок переходной с сеч. 1980x570 на сеч. Ø1200, толщина стенки 5 мм (поз.11.1 в ведомости элементов на воздухопровод чистого воздуха от ООО «НПП «Сфера»»)	-	-	-	шт.	3	290,4	см. прилагаемые чертежи ООО «НПП «Сфера»» к комп. марки КМ
	- Отвод сеч. Ø1200, толщина стенки 5 мм (поз.11.2 в ведомости элементов на воздухопровод чистого воздуха от ООО «НПП «Сфера»»)	-	-	-	шт.	6	556,9	см. прилагаемые чертежи ООО «НПП «Сфера»» к комп. марки

Инв. № подл.	Подп. и дата	Взам. инв. №
--------------	--------------	--------------

Изм.	Кол.уч	Лист	№ док.	Подп.	Дата

130-6-036-ПО/02-00-ТХ.С1

Лист

13

Инв. № подл.	Подп. и дата	Взам. инв. №

Поз.	Наименование и техническая характеристика	Тип, марка, обозначение документа, опросного листа	Код продукции	Поставщик	Ед. изм.	Кол.	Масса 1 ед., кг	Примечание
								КМ
	- Трубопровод сеч. Ø1200, толщина стенки 5 мм (поз.11.3 в ведомости элементов на воздуховод чистого воздуха от ООО «НПП «Сфера»»)	-	-	-	шт.	3	392,5	см. прилагаемые чертежи ООО «НПП «Сфера»» к комп. марки КМ
	- Тройник сеч. Ø1200, толщина стенки 5 мм (поз.11.4 в ведомости элементов на воздуховод чистого воздуха от ООО «НПП «Сфера»»)	-	-	-	шт.	2	396,2	см. прилагаемые чертежи ООО «НПП «Сфера»» к комп. марки КМ
	- Трубопровод сеч. Ø1200, толщина стенки 5 мм (поз.11.5 в ведомости элементов на воздуховод чистого воздуха от ООО «НПП «Сфера»»)	-	-	-	шт.	3	196,2	см. прилагаемые чертежи ООО «НПП «Сфера»» к комп. марки КМ
	- Трубопровод сеч. Ø1200, толщина стенки 5 мм (поз.11.6 в ведомости элементов на воздуховод чистого воздуха от ООО «НПП «Сфера»»)	-	-	-	шт.	7	184,5	см. прилагаемые чертежи ООО «НПП «Сфера»» к комп. марки КМ
	- Патрубок переходной, толщина стенки 5 мм (поз.11.7 в ведомости элементов на воздуховод чистого воздуха от ООО «НПП «Сфера»»)	-	-	-	шт.	3	273,3	см. прилагаемые чертежи ООО «НПП «Сфера»» к

Изм.	Кол.уч	Лист	№ док.	Подп.	Дата

130-6-036-ПО/02-00-ТХ.С1

Лист

14

Инв. № подл.	Подп. и дата	Взам. инв. №

Поз.	Наименование и техническая характеристика	Тип, марка, обозначение документа, опросного листа	Код продукции	Поставщик	Ед. изм.	Кол.	Масса 1 ед., кг	Примечание
								комп. марки КМ
	- Крестовина, толщина стенки 5 мм (поз.11.8 в ведомости элементов на воздуховод чистого воздуха от ООО «НПП «Сфера»»)	-	-	-	шт.	1	554,6	см. прилагаемые чертежи ООО «НПП «Сфера»» к комп. марки КМ
-	Опора неподвижная ОПН1 для воздуховода сеч. Ø1200 (н.о.1)	-	-	-	шт.	3	287,3	см. прилагаемые чертежи ООО «НПП «Сфера»» к комп. марки КМ
-	Опора подвижная ОПП1 для воздуховода сеч. Ø1200	-	-	-	шт.	2	328,0	см. прилагаемые чертежи ООО «НПП «Сфера»» к комп. марки КМ
-	Опора неподвижная хомутовая для газохода сеч. Ø1000, по типу серии 5.903-13, выпуск 7-95 (ТС-669.00 00)	-	-	-	шт.	3	68,5	-
-	Опора скользящая приварная для газохода сеч. Ø1000, по типу серии 5.903-13, выпуск 8-95 (ТС-624.000)	-	-	-	шт.	15	87,0	-
-	Опора скользящая приварная для воздуховода сеч. Ø1250, по типу серии 5.903-13, выпуск 8-95 (ТС-624.000)	-	-	-	шт.	6	94,0	-

Изм.	Кол.уч	Лист	№ док.	Подп.	Дата

130-6-036-ПО/02-00-ТХ.С1

Лист

15

Поз.	Наименование и техническая характеристика	Тип, марка, обозначение документа, опросного листа	Код продукции	Поставщик	Ед. изм.	Кол.	Масса 1 ед., кг	Примечание
-	Тепловая изоляция RockWool для воздухопроводов (газоходов) — прошивной мат из минеральной ваты на синтетическом связующем с покрытием гальванизированной стальной сеткой и без покрытия алюминиевой фольгой толщиной $\delta=100\text{мм}$ для газоходов сечением: $\text{Ø}1000\text{ мм}$ $L=145,0\text{ м}$ $\text{Ø}1200\text{ мм}$ $L=60,0\text{ м}$ $\text{Ø}1250\text{ мм}$ $L=55,0\text{ м}$	WIRED MAT 80 (НГ-КМ0)	-	RockWool	м^3	- 65,7 32,1 30,6	-	-
-	Покрывание газоходов сеч. $\text{Ø}1000\text{ мм}$ $L=145,0\text{ м}$ по изоляции сталью оцинкованной $\delta=1,0\text{ мм}$	ТУ36-940-85	-	-	м^2	850,5	-	-
-	Покрывание воздухопроводов сеч. $\text{Ø}1200\text{ мм}$ $L=60,0\text{ м}$ по изоляции сталью оцинкованной $\delta=1,0\text{ мм}$	ТУ36-940-85	-	-	м^2	410,5	-	-
-	Покрывание воздухопроводов сеч. $\text{Ø}1250\text{ мм}$ $L=55,0\text{ м}$ по изоляции сталью оцинкованной $\delta=1,0\text{ мм}$	ТУ36-940-85	-	-	м^2	389,7	-	-
-	Лента стальная горячекатаная, Лента 2х30	ГОСТ 6009-74*	-	Торговая сеть	кг	598,6	-	-
-	Проволока стальная низкоуглеродистая из Ст0: Проволока $\text{Ø}1,2\text{ мм}$ Проволока $\text{Ø}2,0\text{ мм}$ Проволока $\text{Ø}3,0\text{ мм}$	ГОСТ 3282-74*	-	Торговая сеть	кг	187,1 89,8 0,66	-	-
-	Лента стальная упаковочная из стали 3, Лента 0,7х20	ГОСТ 3560-73*	-	Торговая сеть	кг	498,8	-	-
-	Проволока стальная низкоуглеродистая из Ст3: Проволока $\text{Ø}5,0\text{ мм}$	ГОСТ 3282-74*	-	Торговая сеть	кг	448,9	-	-

Взам. инв. №

Подп. и дата

Инв. № подл.

Изм.	Кол.уч	Листы	№ док.	Подп.	Дата

130-6-036-ПО/02-00-ТХ.С1

Лист

16

Поз.	Наименование и техническая характеристика	Тип, марка, обозначение документа, опросного листа	Код продукции	Поставщик	Ед. изм.	Кол.	Масса 1 ед., кг	Примечание
-	Винты самонарезающие с полукруглой головкой 4x10.01 из стали	ГОСТ 10621-80*	-	Торговая сеть	кг	30,4	-	-
-	Болт с шестигранной головкой: Болт М8-6gx30.36.019 Болт М12-6gx50.36.019	ГОСТ 7798-70	-	Торговая сеть	кг	37,4 62,4	-	-
-	Шайба: Шайба А.8.01.08кп.016 Шайба А.12.01.08кп.016	ГОСТ 11371-78*	-	Торговая сеть	кг	2,3 3,7	-	-
-	Гайка шестигранная: Гайка М8 Гайка М12	ГОСТ 5915-70	-	Торговая сеть	кг	11,2 18,7	-	-
-	Лючок прочистки для круглых газоходов Ø1000, размером: длина 500 мм, ширина 400 мм, высота 120мм	Лючок ПВ-оц-1000	-	EuroProd	шт.	9	2,4	-
-	Лючок питометрический	СТД8281	-	-	шт.	9	0,27	-
-	Шибер сеч. Ø1000	-	-	ООО «Неватом» г. Новосибирск	шт.	2	-	-
-	Окраска воздухопроводов (сеч. Ø1200):	-	-	-	-	-	-	см. прилагаемые чертежи ООО «НПП «Сфера» к комп. марки КМ
	- грунтовка ГОСТ 25129-82 (один слой)	ГФ-021	-	Торговая сеть	м ²	226,0	-	Указана площадь для

Взам. инв. №

Подп. и дата

Инв. № подл.

Изм.	Кол.уч	Лист	№ док.	Подп.	Дата

130-6-036-ПО/02-00-ТХ.С1

Лист

17

Поз.	Наименование и техническая характеристика	Тип, марка, обозначение документа, опросного листа	Код продукции	Поставщик	Ед. изм.	Кол.	Масса 1 ед., кг	Примечание
								одного слоя
	- эмаль ГОСТ 6465-76 (два слоя)	ПФ-115	-	Торговая сеть	м ²	226,0	-	Указана площадь для одного слоя
-	Окраска воздуховодов (газоходов) (сеч. Ø1000 и Ø1250):	-	-	-	-	-	-	-
	- грунтовка ГОСТ 25129-82 (один слой)	ГФ-021	-	Торговая сеть	м ²	672,0	-	Указана площадь для одного слоя
	- эмаль ГОСТ 6465-76 (два слоя)	ПФ-115	-	Торговая сеть	м ²	672,0	-	Указана площадь для одного слоя

Взам. инв. №	
Подп. и дата	
Инв. № подл.	

Изм.	Кол.уч	Листы	№ док.	Подп.	Дата

130-6-036-ПО/02-00-ТХ.С1

Поз.	Наименование и техническая характеристика	Тип, марка, обозначение документа, опросного листа	Код продукции	Поставщик	Ед. изм.	Кол.	Масса 1 ед., кг	Примечание
	Система АУЗ							
-	Пылеочистка в комплекте:							
	- Фильтр рукавный трехсекционный, утепленный, в составе: - металлоконструкции фильтра, бункеры фильтра, воздушные сепараторы, метизы и уплотнения	ФРИ-С-3079 (УТ)	-	ООО «НПП «Сфера»» г. Саратов	комп.	1	44667	Поставка ООО «НПП «Сфера»»
	- система управления в составе: - шкаф управления-управление регенерацией в полной комплектации - система непрерывного контроля взвешенных частиц				шт.	3 3	200 -	
	- система регенерации в составе: - электромагнитные седельные клапана «ASCO» - ресивер с клапанами Turbo Integral 10 P 50 - трубы раздаточные - система пневмообрушения пыли в бункере на базе клапанов «ASCO»				шт.	3 12 1 3	- 141,7 1100 16,7	
	- каркасы и рукава в составе: - рукав фильтровальный PES550 BS006 L=5540мм D=135 - каркас фильтровального элемента, 3-4мм, 2-х замковый				шт.	1320 1320	1,1 6,1	
	- выгрузные устройства в составе: - конвейер винтовой KB-С-250-6800				шт.	3	800	

Взам. инв. №
Подп. и дата
Инв. № подл.

Изм.	Кол.уч	Лист	№ док.	Подп.	Дата

130-6-036-ПО/02-00-ТХ.С1

Поз.	Наименование и техническая характеристика	Тип, марка, обозначение документа, опросного листа	Код продукции	Поставщик	Ед. изм.	Кол.	Масса 1 ед., кг	Примечание
	- питатель шлюзовый ПШ-200					3		
	- комплект площадок обслуживания и ограждений				КОМПЛ.	1	1333	
	- опорные конструкции фильтра				КОМПЛ.	1	10000	
	- комплект теплоизоляции фильтра				КОМПЛ.	1	14000	
	- шатровое укрытие фильтра с вентиляцией и освещением				КОМПЛ.	1	5333	
	- укрытие подбункерного пространства				КОМПЛ.	1	-	
	- обогрев подбункерного пространства				КОМПЛ.	1	-	
-	Система сбора и транспортировки пыли в автотранспорт:	-	-	ООО «НПП «Сфера»» г. Саратов	шт.	1	8733	Поставка ООО «НПП «Сфера»»
	- конвейер винтовой, L=7760мм, производительность 8м ³ /ч, мощность 2,5 кВт с датчиком вращения	-	-	-	шт.	1	-	-
	- установка пневмотранспорта	-	-	-	шт.	1	-	-
	- силос, объемом 20м ³ с комплектом аэрации и датчиками уровня	-	-	-	КОМП.	1	-	-
	- фильтр в комплекте:	ФРИ-С-021	-	-	КОМП.	1	-	-
	- вентилятор радиальный, фланцевый, мощностью 3кВт	ВР 240-26В-3,15	-	-	шт.	1	-	-
	- клапан импульсный	SQP25 TURBO	-	-	шт.	4	-	-
	- обогрев клапанного коллектора	-	-	-	КОМП.	1	-	-
	- питатель шлюзовый производительностью	ПШ-300(Т)	-	-	шт.	1	-	-

Взам. инв. №

Подп. и дата

Инв. № подл.

Изм.	Кол.уч	Лист	№ док.	Подп.	Дата

130-6-036-ПО/02-00-ТХ.С1

Лист

20

Поз.	Наименование и техническая характеристика	Тип, марка, обозначение документа, опросного листа	Код продукции	Поставщик	Ед. изм.	Кол.	Масса 1 ед., кг	Примечание
	19м³/ч, мощностью 1,5 кВт с датчиком вращения и доп. обработкой							
	- конвейер винтовой трубчатый, L=3000мм, производительность 19 м³/ч	-	-	-	шт.	1	-	-
	- телескопический разгрузчик с пультом управления	TZS2000-12	-	-	комп.	1	-	-
	- эстакада опорная устройства безпылевой выгрузки в автотранспорт	-	-	-	комп.	1	-	-
	- опорные металлоконструкции	-	-	-	комп.	1	-	-
	- комплект кабельной продукции	-	-	-	шт.	1	-	-
	- система АСУ	-	-	-	компл.	1	-	-
-	Дымосос с виброоснованием, с направляющим аппаратом, с электродвигателем 355S4Б, левый 90°, УХЛ1, мощностью 250кВт, 380В, частота вращения 1500об/мин со шкафом управления ШУВ в комплекте:	ДН-15	-	ООО «НПП «Сфера» г. Саратов	шт.	3	5408,1	Поставка ООО «НПП «Сфера»»
	- гибкая вставка В для дымососа ДН-15	ГВ.В.СВ.D1105	-	ООО «НПП «Сфера» г. Саратов	шт.	3	-	-
	- гибкая вставка Н для дымососа ДН-15	ГВ.Н.СВ.755x565	-	ООО «НПП «Сфера» г. Саратов	шт.	3	-	-
-	Система управления ТДМ (дымососом)	-	-	ООО «НПП «Сфера» г. Саратов	шт.	3	267,0	-
-	Заслонка Ø1200 с приводом 220В/1ф/50Гц,	-	-	ООО «НПП	шт.	5	367,0	Поставка ООО

Взам. инв. №

Подп. и дата

Инв. № подл.

Изм.	Кол.уч	Листы	№ док.	Подп.	Дата

130-6-036-ПО/02-00-ТХ.С1

Лист

21

Поз.	Наименование и техническая характеристика	Тип, марка, обозначение документа, опросного листа	Код продукции	Поставщик	Ед. изм.	Кол.	Масса 1 ед., кг	Примечание
	мощностью N=55 Вт			«Сфера» г. Саратов				«НПП «Сфера»»
-	Прокат листовой горячекатаный для изготовления воздухопроводов (газоходов), переходов и отводов, толщиной 5 мм из стали 10ХСНД по ГОСТ 19281-2014:	ГОСТ 19903-2015	-	-	-	-	-	-
	Ø1000 мм б=5,0 мм L=135,0 м	-	-	-	м ²	424,0	39,3	-
	Ø1250 мм б=5,0 мм L=55,0 м	-	-	-	м ²	216,0	39,3	-
-	Уголок стальной горячекатаный 32x32x4	ГОСТ 8509-93			м	430,0	1,91	Фланцы для Ø1000 мм и Ø1250 мм
-	Воздуховод чистого воздуха сеч. Ø1200, расположенного от фильтра до дымососа, в комплекте:							см. прилагаемые чертежи ООО «НПП «Сфера»» к комп. марки КМ
	- Патрубок переходной с сеч. 1980x570 на сеч. Ø1200, толщина стенки 5 мм (поз.11.1 в ведомости элементов на воздухопровод чистого воздуха от ООО «НПП «Сфера»»)	-	-	-	шт.	3	290,4	см. прилагаемые чертежи ООО «НПП «Сфера»» к комп. марки КМ
	- Отвод сеч. Ø1200, толщина стенки 5 мм (поз.11.2 в ведомости элементов на воздухопровод чистого воздуха от ООО «НПП «Сфера»»)	-	-	-	шт.	6	556,9	см. прилагаемые чертежи ООО «НПП «Сфера»» к комп. марки

Инв. № подл.	Подп. и дата	Взам. инв. №
--------------	--------------	--------------

Изм.	Кол.уч	Лист	№ док.	Подп.	Дата

130-6-036-ПО/02-00-ТХ.С1

Лист

22

Инв. № подл.	Подп. и дата	Взам. инв. №

Поз.	Наименование и техническая характеристика	Тип, марка, обозначение документа, опросного листа	Код продукции	Поставщик	Ед. изм.	Кол.	Масса 1 ед., кг	Примечание
								КМ
	- Трубопровод сеч. Ø1200, толщина стенки 5 мм (поз.11.3 в ведомости элементов на воздуховод чистого воздуха от ООО «НПП «Сфера»»)	-	-	-	шт.	3	392,5	см. прилагаемые чертежи ООО «НПП «Сфера»» к комп. марки КМ
	- Тройник сеч. Ø1200, толщина стенки 5 мм (поз.11.4 в ведомости элементов на воздуховод чистого воздуха от ООО «НПП «Сфера»»)	-	-	-	шт.	2	396,2	см. прилагаемые чертежи ООО «НПП «Сфера»» к комп. марки КМ
	- Трубопровод сеч. Ø1200, толщина стенки 5 мм (поз.11.5 в ведомости элементов на воздуховод чистого воздуха от ООО «НПП «Сфера»»)	-	-	-	шт.	3	196,2	см. прилагаемые чертежи ООО «НПП «Сфера»» к комп. марки КМ
	- Трубопровод сеч. Ø1200, толщина стенки 5 мм (поз.11.6 в ведомости элементов на воздуховод чистого воздуха от ООО «НПП «Сфера»»)	-	-	-	шт.	7	184,5	см. прилагаемые чертежи ООО «НПП «Сфера»» к комп. марки КМ
	- Патрубок переходной, толщина стенки 5 мм (поз.11.7 в ведомости элементов на воздуховод чистого воздуха от ООО «НПП «Сфера»»)	-	-	-	шт.	3	273,3	см. прилагаемые чертежи ООО «НПП «Сфера»» к

Изм.	Кол.уч	Лист	№ док.	Подп.	Дата

130-6-036-ПО/02-00-ТХ.С1

Лист

23

Инв. № подл.	Подп. и дата	Взам. инв. №

Поз.	Наименование и техническая характеристика	Тип, марка, обозначение документа, опросного листа	Код продукции	Поставщик	Ед. изм.	Кол.	Масса 1 ед., кг	Примечание
								комп. марки КМ
	- Крестовина, толщина стенки 5 мм (поз.11.8 в ведомости элементов на воздуховод чистого воздуха от ООО «НПП «Сфера»»)	-	-	-	шт.	1	554,6	см. прилагаемые чертежи ООО «НПП «Сфера»» к комп. марки КМ
-	Опора неподвижная ОПН1 для воздуховода сеч. Ø1200 (н.о.1)	-	-	-	шт.	3	287,3	см. прилагаемые чертежи ООО «НПП «Сфера»» к комп. марки КМ
-	Опора подвижная ОПП1 для воздуховода сеч. Ø1200	-	-	-	шт.	2	328,0	см. прилагаемые чертежи ООО «НПП «Сфера»» к комп. марки КМ
-	Опора неподвижная хомутовая для газохода сеч. Ø1000, по типу серии 5.903-13, выпуск 7-95 (ТС-669.00 00)	-	-	-	шт.	3	68,5	-
-	Опора скользящая приварная для газохода сеч. Ø1000, по типу серии 5.903-13, выпуск 8-95 (ТС-624.000)	-	-	-	шт.	13	87,0	-
-	Опора скользящая приварная для воздуховода сеч. Ø1250, по типу серии 5.903-13, выпуск 8-95 (ТС-624.000)	-	-	-	шт.	6	94,0	-

Изм.	Кол.уч	Лист	№ док.	Подп.	Дата

130-6-036-ПО/02-00-ТХ.С1

Лист

24

Поз.	Наименование и техническая характеристика	Тип, марка, обозначение документа, опросного листа	Код продукции	Поставщик	Ед. изм.	Кол.	Масса 1 ед., кг	Примечание
-	Тепловая изоляция RockWool для воздухопроводов (газоходов) — прошивной мат из минеральной ваты на синтетическом связующем с покрытием гальванизированной стальной сеткой и без покрытия алюминиевой фольгой толщиной $\delta=100\text{мм}$ для газоходов сечением: $\text{Ø}1000\text{ мм}$ $L=135,0\text{ м}$ $\text{Ø}1200\text{ мм}$ $L=60,0\text{ м}$ $\text{Ø}1250\text{ мм}$ $L=55,0\text{ м}$	WIRED MAT 80 (НГ-КМ0)	-	RockWool	м^3	- 62,0 32,1 30,6	-	-
-	Покрывание газоходов сеч. $\text{Ø}1000\text{ мм}$ $L=135,0\text{ м}$ по изоляции сталью оцинкованной $\delta=1,0\text{ мм}$	ТУ36-940-85	-	-	м^2	795,0	-	-
-	Покрывание воздухопроводов сеч. $\text{Ø}1200\text{ мм}$ $L=60,0\text{ м}$ по изоляции сталью оцинкованной $\delta=1,0\text{ мм}$	ТУ36-940-85	-	-	м^2	410,5	-	-
-	Покрывание воздухопроводов сеч. $\text{Ø}1250\text{ мм}$ $L=55,0\text{ м}$ по изоляции сталью оцинкованной $\delta=1,0\text{ мм}$	ТУ36-940-85	-	-	м^2	389,7	-	-
-	Лента стальная горячекатаная, Лента 2х30	ГОСТ 6009-74*	-	Торговая сеть	кг	578,0	-	-
-	Проволока стальная низкоуглеродистая из Ст0: Проволока $\text{Ø}1,2\text{ мм}$ Проволока $\text{Ø}2,0\text{ мм}$ Проволока $\text{Ø}3,0\text{ мм}$	ГОСТ 3282-74*	-	Торговая сеть	кг	180,5 86,6 0,63	-	-
-	Лента стальная упаковочная из стали 3, Лента 0,7х20	ГОСТ 3560-73*	-	Торговая сеть	кг	481,2	-	-
-	Проволока стальная низкоуглеродистая из Ст3: Проволока $\text{Ø}5,0\text{ мм}$	ГОСТ 3282-74*	-	Торговая сеть	кг	433,1	-	-

Взам. инв. №

Подп. и дата

Инв. № подл.

Изм.	Кол.уч	Лист	№ док.	Подп.	Дата

130-6-036-ПО/02-00-ТХ.С1

Лист

25

Поз.	Наименование и техническая характеристика	Тип, марка, обозначение документа, опросного листа	Код продукции	Поставщик	Ед. изм.	Кол.	Масса 1 ед., кг	Примечание
-	Винты самонарезающие с полукруглой головкой 4x10.01 из стали	ГОСТ 10621-80*	-	Торговая сеть	кг	29,4	-	-
-	Болт с шестигранной головкой: Болт М8-6gx30.36.019 Болт М12-6gx50.36.019	ГОСТ 7798-70	-	Торговая сеть	кг	36,1 60,2	-	-
-	Шайба: Шайба А.8.01.08кп.016 Шайба А.12.01.08кп.016	ГОСТ 11371-78*	-	Торговая сеть	кг	2,2 3,6	-	-
-	Гайка шестигранная: Гайка М8 Гайка М12	ГОСТ 5915-70	-	Торговая сеть	кг	10,8 18,1	-	-
-	Лючок прочистки для круглых газоходов Ø1000, размером: длина 500 мм, ширина 400 мм, высота 120мм	Лючок ПВ-оц-1000	-	EuroProd	шт.	9	2,4	-
-	Лючок питометрический	СТД8281	-	-	шт.	9	0,27	-
-	Шибер сеч. Ø1000	-	-	ООО «Неватом» г. Новосибирск	шт.	2	-	-
-	Окраска воздуховодов (сеч. Ø1200):	-	-	-	-	-	-	см. прилагаемые чертежи ООО «НПП «Сфера»» к комп. марки КМ
	- грунтовка ГОСТ 25129-82 (один слой)	ГФ-021	-	Торговая сеть	м ²	226,0	-	Указана площадь для

Взам. инв. №
Подп. и дата
Инв. № подл.

Изм.	Кол.уч	Лист	№ док.	Подп.	Дата

130-6-036-ПО/02-00-ТХ.С1

Лист

26

Поз.	Наименование и техническая характеристика	Тип, марка, обозначение документа, опросного листа	Код продукции	Поставщик	Ед. изм.	Кол.	Масса 1 ед., кг	Примечание
								одного слоя
	- эмаль ГОСТ 6465-76 (два слоя)	ПФ-115	-	Торговая сеть	м ²	226,0	-	Указана площадь для одного слоя
-	Окраска воздуховодов (газоходов) (сеч. Ø1000 и Ø1250):	-	-	-	-	-	-	-
	- грунтовка ГОСТ 25129-82 (один слой)	ГФ-021	-	Торговая сеть	м ²	640,0	-	Указана площадь для одного слоя
	- эмаль ГОСТ 6465-76 (два слоя)	ПФ-115	-	Торговая сеть	м ²	640,0	-	Указана площадь для одного слоя

Инв. № подл.	Подп. и дата	Взам. инв. №

Изм.	Кол.уч	Лист	№ док.	Подп.	Дата

130-6-036-ПО/02-00-ТХ.С1

Поз.	Наименование и техническая характеристика	Тип, марка, обозначение документа, опросного листа	Код продукции	Поставщик	Ед. изм.	Кол.	Масса 1 ед., кг	Примечание
	Сжатый воздух							
	Узел «А» (подключение системы АУ1)							
-	Кран шаровый полнопроходный фланцевый, Ду 65 мм, Ру 16 кгс/см ² , Tmax=+80°C, класс герметичности затвора «С»	КШГ 15.065.16 Ф/Ф	-	«АДЛ» г. Барнаул	шт.	1	14,3	-
-	Фланец 65-16-01-1-В-Ст20-III, Ду 65 мм, Ру 16 кгс/см ²	ГОСТ 33259-2015	-	-	компл.	1	-	-
-	Тройник 76х3,5 по ГОСТ 17380-2001, из стали марки Ст3сп5 ГОСТ 380	ГОСТ 17376-2001	-	-	шт.	2	-	-
-	Отвод 90-76х3 по ГОСТ 17380-2001, из стали марки Ст3сп5 ГОСТ 380	ГОСТ 17375-2001	-	-	шт.	17	-	-
-	Трубопровод из стальных электросварных труб по ГОСТ 10705 группа В, из стали марки Ст3сп5 ГОСТ 380 (сжатый воздух):	ГОСТ 10704-91	-	-	-	-	-	-
	Ø76х3,0 мм	-	-	-	м	50	5,4	-
						130-6-036-ПО/02-00-ТХ.С2		
						ОПО «Цех литейный (пр-во стали ф-л з. Рудцовск)» рез. №А63-00613-0017 АО «Алтайвагон» по адресу: з. Рудцовск, ул. Тракторная, 33. Сооружения пылегазоочистные для электродуговых сталеплавильных печей ДС-6Н1		
		Изм.	Кол.уч	Лист	№ док.	Подп.	Дата	
		Разраб.		Клёстер			06.21	Стадия
		Проб.		Жукова			06.21	Лист
		Нач.отд.		Жуков			06.21	Листов
								п
		Н.контр.		Труфанова			06.21	1
		ГИП		Жуков			06.21	6
						Спецификация оборудования, изделий и материалов 2		000 "ПО Сибгипросельхозмаш" г.Барнаул

Взам. инв. №	
Подп. и дата	
Инв. № подл.	

Поз.	Наименование и техническая характеристика	Тип, марка, обозначение документа, опросного листа	Код продукции	Поставщик	Ед. изм.	Кол.	Масса 1 ед., кг	Примечание
-	Окраска трубопроводов за два раза: - термостойкая антикоррозийная эмаль «Elcon»	ТУ 2312-237-05763441-98	-	ООО «Элкон» г.Новосибирск	м ²	12	-	-
-	Крепление «Hilti»	H4-01-02	-	АО «Хилти ЛТД»	шт.	6	1,2	-
-	Крепление «Hilti»	H4-13-02	-	АО «Хилти ЛТД»	шт.	11	0,5	-
-	Крепление «Hilti»	H4-19.2-07	-	АО «Хилти ЛТД»	шт.	4	6,34	-
-	Крепление «Hilti»	H4-28-07	-	АО «Хилти ЛТД»	шт.	1	0,33	-
-	Пневматические испытания стальных трубопроводов на прочность и плотность давлением $P=1,15P_{\text{раб.}}$	-	-	-	м	50,0	-	-
-	Контроль методом акустической эмиссии	-	-	-	м	50,0	-	-
-	Продувка трубопроводов сжатым воздухом $P=P_{\text{раб.}}$ в течении 10 минут	-	-	-	м	50,0	-	-
Узел «Б» (подключение системы АУ2)								
-	Кран шаровый полнопроходный фланцевый, Ду 65 мм, $P_y 16 \text{ кгс/см}^2$, $T_{\text{max}}=+80^\circ\text{C}$, класс герметичности затвора «С»	КШГ 15.065.16 Ф/Ф	-	«АДЛ» г. Барнаул	шт.	1	14,3	-
-	Фланец 65-16-01-1-В-Ст20-III, Ду 65 мм, $P_y 16 \text{ кгс/см}^2$	ГОСТ 33259-2015	-	-	компл.	1	-	-

Взам. инв. №

Подп. и дата

Инв. № подл.

Изм.	Кол.уч	Лист	№ док.	Подп.	Дата

130-6-036-ПО/02-00-ТХ.С2

Лист

2

Поз.	Наименование и техническая характеристика	Тип, марка, обозначение документа, опросного листа	Код продукции	Поставщик	Ед. изм.	Кол.	Масса 1 ед., кг	Примечание
-	Тройник 76x3,5 по ГОСТ 17380-2001, из стали марки Ст3сп5 ГОСТ 380	ГОСТ 17376-2001	-	-	шт.	2	-	-
-	Отвод 90-76x3 по ГОСТ 17380-2001, из стали марки Ст3сп5 ГОСТ 380	ГОСТ 17375-2001	-	-	шт.	18	-	-
-	Трубопровод из стальных электросварных труб по ГОСТ 10705 группа В, из стали марки Ст3сп5 ГОСТ 380 (сжатый воздух):	ГОСТ 10704-91	-	-	-	-	-	-
	Ø76x3,0 мм	-	-	-	м	60	5,4	-
-	Окраска трубопроводов за два раза: - термостойкая антикоррозийная эмаль «Elcon»	ТУ 2312-237-05763441-98	-	ООО «Элкон» г.Новосибирск	м ²	15	-	-
-	Крепление «Hilti»	H4-01-02	-	АО «Хилти ЛТД»	шт.	5	1,2	-
-	Крепление «Hilti»	H4-13-02	-	АО «Хилти ЛТД»	шт.	11	0,5	-
-	Крепление «Hilti»	H4-19.2-07	-	АО «Хилти ЛТД»	шт.	7	6,34	-
-	Крепление «Hilti»	H4-28-07	-	АО «Хилти ЛТД»	шт.	1	0,33	-
-	Пневматические испытания стальных трубопроводов на прочность и плотность давлением P=1,15P _{раб.}	-	-	-	м	60,0	-	-
-	Контроль методом акустической эмиссии	-	-	-	м	60,0	-	-
-	Продувка трубопроводов сжатым воздухом P=P _{раб.} в течении 10 минут	-	-	-	м	60,0	-	-

Взам. инв. №

Подп. и дата

Инв. № подл.

Изм.	Кол.уч	Лист	№ док.	Подп.	Дата

130-6-036-ПО/02-00-ТХ.С2

Лист

3

Поз.	Наименование и техническая характеристика	Тип, марка, обозначение документа, опросного листа	Код продукции	Поставщик	Ед. изм.	Кол.	Масса 1 ед., кг	Примечание
Узел «В» (подключение системы АУЗ)								
-	Кран шаровый полнопроходный фланцевый, Ду 65 мм, Ру 16 кгс/см ² , Tmax=+80°C, класс герметичности затвора «С»	КШГ 15.065.16 Ф/Ф	-	«АДЛ» г. Барнаул	шт.	1	14,3	-
-	Фланец 65-16-01-1-В-Ст20-III, Ду 65 мм, Ру 16 кгс/см ²	ГОСТ 33259-2015	-	-	компл.	1	-	-
-	Тройник 76x3,5 по ГОСТ 17380-2001, из стали марки Ст3сп5 ГОСТ 380	ГОСТ 17376-2001	-	-	шт.	2	-	-
-	Отвод 90-76x3 по ГОСТ 17380-2001, из стали марки Ст3сп5 ГОСТ 380	ГОСТ 17375-2001	-	-	шт.	17	-	-
-	Трубопровод из стальных электросварных труб по ГОСТ 10705 группа В, из стали марки Ст3сп5 ГОСТ 380 (сжатый воздух):	ГОСТ 10704-91	-	-	-	-	-	-
	Ø76x3,0 мм	-	-	-	м	50	5,4	-
-	Окраска трубопроводов за два раза: - термостойкая антикоррозийная эмаль «Elcon»	ТУ 2312-237-05763441-98	-	ООО «Элкон» г.Новосибирск	м ²	12	-	-
-	Крепление «Hilti»	H4-01-02	-	АО «Хилти ЛТД»	шт.	7	1,2	-
-	Крепление «Hilti»	H4-13-02	-	АО «Хилти ЛТД»	шт.	11	0,5	-
-	Крепление «Hilti»	H4-19.2-07	-	АО «Хилти ЛТД»	шт.	4	6,34	-
-	Крепление «Hilti»	H4-28-07	-	АО «Хилти ЛТД»	шт.	1	0,33	-

Взам. инв. №	
Подп. и дата	
Инв. № подл.	

Изм.	Кол.уч	Лист	№ док.	Подп.	Дата

130-6-036-ПО/02-00-ТХ.С2

Лист

4

Поз.	Наименование и техническая характеристика	Тип, марка, обозначение документа, опросного листа	Код продукции	Поставщик	Ед. изм.	Кол.	Масса 1 ед., кг	Примечание
-	Пневматические испытания стальных трубопроводов на прочность и плотность давлением $P=1,15P_{\text{раб.}}$	-	-	-	м	50,0	-	-
-	Контроль методом акустической эмиссии	-	-	-	м	50,0	-	-
-	Продувка трубопроводов сжатым воздухом $P=P_{\text{раб.}}$ в течении 10 минут	-	-	-	м	50,0	-	-

Инв. № подл.	Подп. и дата	Взам. инв. №

Изм.	Кол.уч	Лист	№ док.	Подп.	Дата

130-6-036-ПО/02-00-ТХ.С2

Лист

5

