

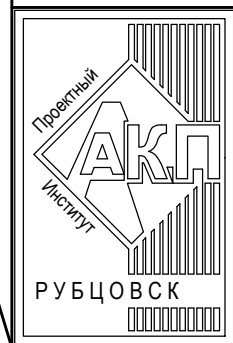
АКЦИОНЕРНОЕ ОБЩЕСТВО
"ПРОЕКТНЫЙ ИНСТИТУТ "АЛТАЙКОММУНПРОЕКТ"
РУБЦОВСКИЙ КОМПЛЕКСНЫЙ ОТДЕЛ

Заказчик: ООО "УК "Жилкоммунбытсервис"

Ремонт придомовой территории жилого дома по адресу:
ул. Громова, 11, г.Рубцовск, Алтайский край

ДИЗАЙН-ПРОЕКТ

1372-3-77-17 ГП - Генеральный план



АКЦИОНЕРНОЕ ОБЩЕСТВО
"ПРОЕКТНЫЙ ИНСТИТУТ "АЛТАЙКОММУНПРОЕКТ"
РУБЦОВСКИЙ КОМПЛЕКСНЫЙ ОТДЕЛ

Заказчик: ООО "УК "Жилкоммунбытсервис"

Ремонт придомовой территории жилого дома по адресу:
ул. Громова, 11, г.Рубцовск, Алтайский край

ДИЗАЙН-ПРОЕКТ

1372-3-77-17 ГП - Генеральный план

Начальник отдела
Главный инженер проекта

П. Г. Савицкий
Е. Г. Черкашина

Ведомость рабочих чертежей основного комплекта ГП.

Лист	Наименование	Примечание
1	Общие данные.	
2	Схема генерального плана	
3	План организации рельефа	
4	План покрытий	
5	Узел 1 ÷ 4.	
6	Узел 5 ÷ 8. Конструкция дренажного колодца .Схема установки газонного ограждения	
7	План расстановки малых форм архитектуры	

Ведомость ссылочных и прилагаемых документов.

Обозначение	Наименование	Примечание
	Ссылочные документы	
Серия 3.503-71/88	Дорожные одежды автомобильных дорог общего пользования. Материалы для проектирования.	
	Прилагаемые документы	
1372-3-77-17 ГП.С	Спецификация материалов к основному комплекту	1 лист

Ведомость основных комплектов

Обозначение	Наименование	Примечание
1372-3-77-17 ГП	Генеральный план	

Характеристика земельного участка

Участок благоустройства расположен в центральной части г.Рубцовска по ул.Громова,11. Участок представляет собой придомовую территорию жилого дома №11 по ул.Громова. Участок имеет слабо выраженный уклон в северо-восточную сторону. Проезжая часть ул.Громова находится выше придомовой территории жилого дома №11 по ул.Громова. Водоотвод с участка не обеспечен .

Участок имеет существующее благоустройство :

- отмостка шириной 1,0 м по периметру жилого дома №11 по ул.Громова с покрытием из асфальтобетона. Покрытие находится в удовлетворительном состоянии ;
- площадки перед входами в подъезды с покрытием из асфальтобетона. Покрытие разрушено, имеет трещины. Требуется устройство выравнивающего слоя по существующей конструкции покрытия ;
- внутривортовой проезд с восточной стороны от жилого дома №11 по ул. Громова имеет разрушенное покрытие из асфальтобетона. Требуется устройство выравнивающего слоя по существующей конструкции покрытия;
- внутривортовой проезд с южной стороны от жилого дома №11 по ул. Громова имеет щебеночное покрытие. Требуется устройство нового покрытия из плотного асфальтобетона по существующему щебеночному покрытию;
- газон и цветники;
- древесно-кустарниковые насаждения ;
- малые формы архитектуры и детское игровое оборудование .

В подземном пространстве участка проходит сеть канализации, сеть водопровода, тепловая сеть, слаботочный и высоковольтный кабель .

Подъезд пожарных машин может осуществляться с западной стороны - от ул.Громова, с северной стороны - по внутриквартальному проезду

Проектные предложения

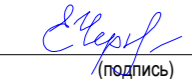
Перед началом работ по благоустройству территории необходимо демонтировать бетонный бортовой камень вдоль существующего внутривортового проезда. Общая длина демонтируемого бортового камня составляет 155,60 м.

Проектом предлагается выполнить благоустройство придомовой территории с устройством :

- выравнивающего слоя по существующему покрытию проезда из щебеночного плотного асфальтобетона;
- нового покрытия проезда из щебеночного плотного асфальтобетона с восточной стороны от существующего проезда вдоль жилого дома №11 по ул.Громова;
- нового покрытия проезда из щебеночного плотного асфальтобетона с южной стороны от жилого дома №11 по ул.Громова;
- нового покрытия проезда из щебеночного плотного асфальтобетона по существующему щебеночному покрытию с южной стороны от жилого дома №11 по ул.Громова ;

- нового покрытия площадки для стоянки автомобилей жителей дома из щебеночного плотного асфальтобетона;
- выравнивающего слоя из песчаного асфальтобетона по существующему покрытию площадок перед входами в подъезды жилого дома №11 по ул.Громова;
- нового покрытия тротуара из песчаного асфальтобетона, с южной стороны от жилого дома №11 по ул.Громова;
- нового бортового бортового камня БР 100.20.8 ГОСТ 6665-91 вдоль покрытия тротуара, расположенного с южной стороны от жилого дома №11 по ул.Громова;
- нового бортового бортового камня БР 100.20.8 ГОСТ 6665-91 вдоль покрытия площадок перед входами в подъезды жилого дома №11 по ул.Громова;
- нового бортового бортового камня БР 100.20.8 ГОСТ 6665-91 вдоль покрытия тротуара по периметру площадки для игр детей с восточной стороны жилого дома №11 по ул.Громова;
- нового бортового бортового камня БР 100.30.15 ГОСТ 6665-91 вдоль покрытия проезда и площадки для стоянки автомобилей жителей дома из асфальтобетона ;
- расстановку малых форм архитектуры ;
- ограждения детской площадки, из стандартных секционных панелей 0,50х2,50 м по металлическим столбам из трубы;
- устройство дренажных колодцев для отвода поверхностных вод с покрытия проезда и площадок для стоянки автомобилей.

Проектная документация разработана в соответствии с градостроительным планом земельного участка; заданием на проектирование, градостроительным заданием и сводами правил, устанавливающих требования по обеспечению безопасной эксплуатации зданий, строений, сооружений и безопасного использования прилегающих к ним территорий, с соблюдением технических условий.

Гл. инженер проекта  Черкашина Е.Г. _____
(подпись) (фамилия) (дата)

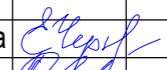

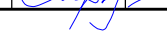


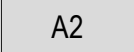
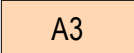
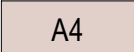
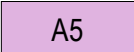
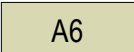





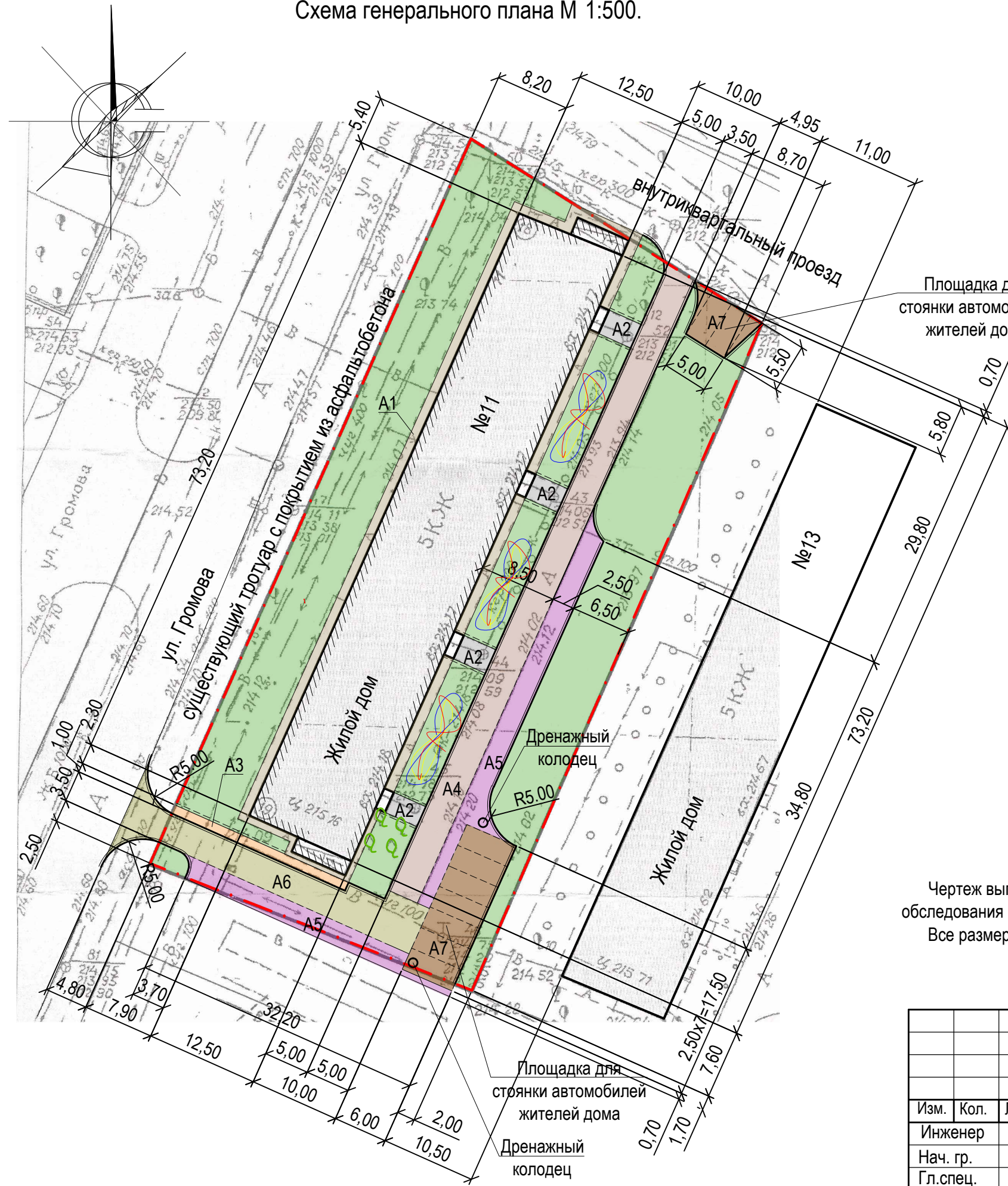
1372-3-77-17 ГП						
Ремонт придомовой территории жилого дома по адресу ул. Громова, 11 в г.Рубцовске Алтайского края						
Изм.	Кол.	Лист.	Недок	Подпись	Дата	
Инженер						
Нач. гр.						
Гл. спец.						
ГИП		Черкашина				
Нач.отд.		Савицкий				
Н.контр.		Черкашина				
Общие данные				Стадия	Лист	Листов
				П	1	7
				Проектный институт "Алтайкоммунпроект" г. Барнаул (г. Рубцовск)		

Схема генерального плана М 1:500.

Условные обозначения

-  - Граница земельного участка жилого дома №11 по ул.Громова
-  - Существующее покрытие отмостки из асфальтобетона
-  - Проектируемое покрытие площадки перед входом в подъезд из асфальтобетона (выравнивающий слой)
-  - Проектируемое покрытие тротуара из асфальтобетона (новое покрытие)
-  - Проектируемое покрытие проезда из асфальтобетона (выравнивающий слой)
-  - Проектируемое покрытие проезда из асфальтобетона (новое покрытие)
-  - Проектируемое покрытие проезда из асфальтобетона (новое покрытие)
-  - Проектируемое покрытие стоянки для автомобилей жителей дома из асфальтобетона (новое покрытие)
-  - Газон / Цветник
-  - Бортовой камень БР 100.30.15 ГОСТ 6665-91
-  - Бортовой камень БР 100.20.8 ГОСТ 6665-91
-  - Существующие деревья

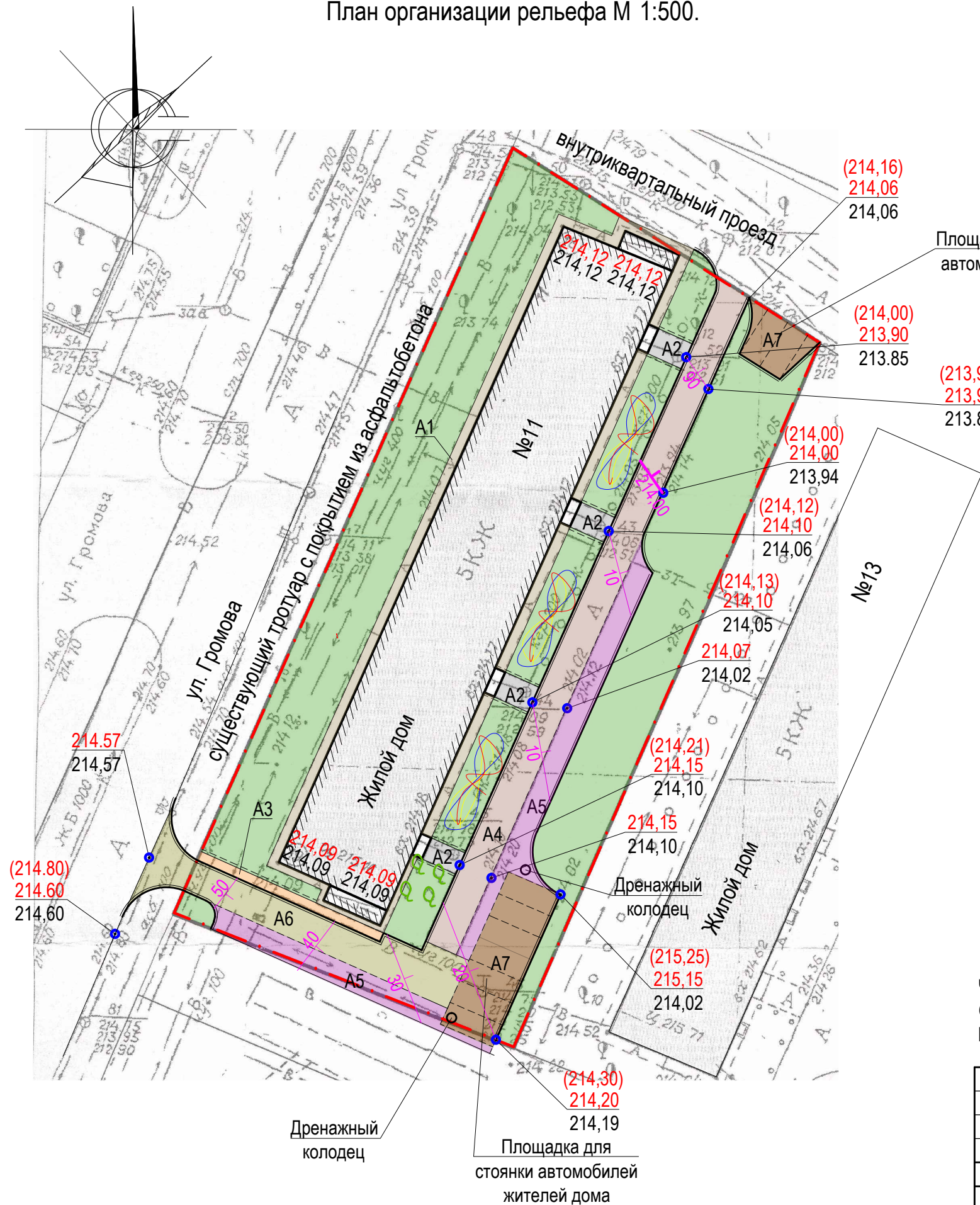


Чертеж выполнен на основании ситуационного плана М 1:500, предоставленной заказчиком, визуального обследования и замеров.
 Все размеры определены в масштабе контрольно-геодезической съемки и требуют уточнения на местности.

						1372-3-77-17 ГП		
						Ремонт придомовой территории жилого дома по адресу ул. Громова, 11 в г.Рубцовске Алтайского края		
Изм.	Кол.	Лист.	№док.	Подпись.	Дата	Стадия	Лист	Листов
Инженер						П	2	
Нач. гр.								
Гл. спец.								
ГИП		Черкашина		<i>Черкашина</i>		Схема генерального плана		Проектный институт "Алтайкоммунпроект" г. Барнаул (г. Рубцовск)
Нач.отд.		Савицкий		<i>Савицкий</i>				
Н.контр.		Черкашина		<i>Черкашина</i>				

План организации рельефа М 1:500.

Условные обозначения

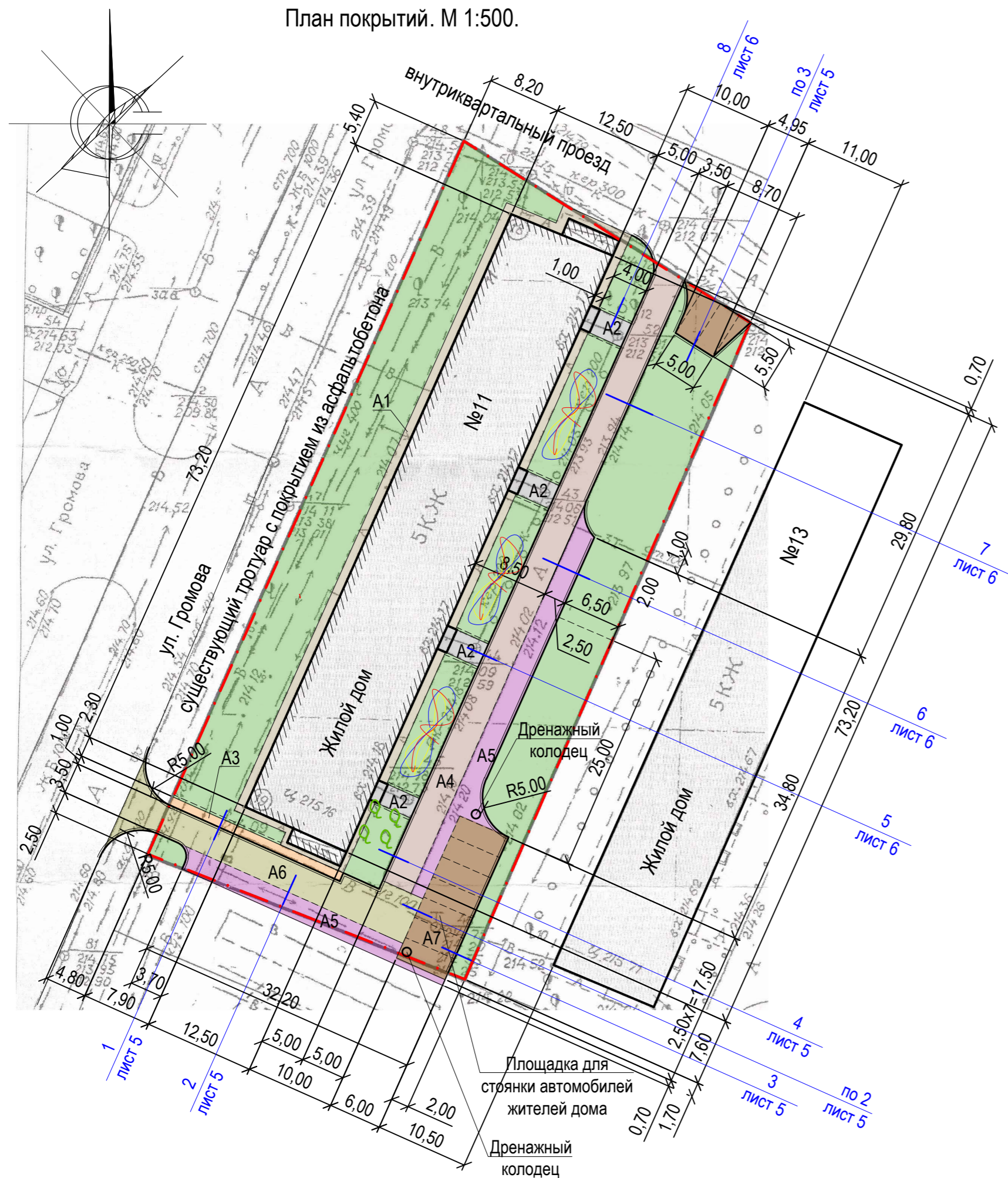


- Граница земельного участка жилого дома №11 по ул.Громова
- Существующее покрытие отмостки из асфальтобетона
- Проектируемое покрытие площадки перед входом в подъезд из асфальтобетона (выравнивающий слой)
- Проектируемое покрытие тротуара из асфальтобетона (новое покрытие)
- Проектируемое покрытие проезда из асфальтобетона (выравнивающий слой)
- Проектируемое покрытие проезда из асфальтобетона (новое покрытие)
- Проектируемое покрытие проезда из асфальтобетона (новое покрытие)
- Проектируемое покрытие стоянки для автомобилей жителей дома из асфальтобетона (новое покрытие)
- Газон / Цветник
- Бортовой камень БР 100.30.15 ГОСТ 6665-91
- Бортовой камень БР 100.20.8 ГОСТ 6665-91
- Существующие деревья
- (214,13) - Отметка по верху бортового камня
- 214,10 - Красная отметка
- 214,05 - Черная отметка

Чертеж выполнен на основании схемы генерального плана.
 Организация рельефа выполнена методом проектных (красных) горизонталей только по покрытию проезда.
 Водоотвод с участка осуществляется в северном и восточном направлении.

						1372-3-77-17 ГП		
						Ремонт придомовой территории жилого дома по адресу ул. Громова, 11 в г.Рубцовске Алтайского края		
Изм.	Кол.	Лист.	№док.	Подпись.	Дата	Стадия	Лист	Листов
Инженер						П	3	
Нач. гр.								
Гл. спец.								
ГИП	Черкашина			<i>Черкашина</i>		План организации рельефа		Проектный институт "Алтайкоммунпроект" г. Барнаул (г. Рубцовск)
Нач.отд.	Савицкий			<i>Савицкий</i>				
Н.контр.	Черкашина			<i>Черкашина</i>				

План покрытий. М 1:500.



Условные обозначения

- Граница земельного участка жилого дома №11 по ул.Громова
- Существующее покрытие отмостки из асфальтобетона
- Проектируемое покрытие площадки перед входом в подъезд из асфальтобетона(выравнивающий слой)
- Проектируемое покрытие тротуара из асфальтобетона (новое покрытие)
- Проектируемое покрытие проезда из асфальтобетона (выравнивающий слой)
- Проектируемое покрытие проезда из асфальтобетона (новое покрытие)
- Проектируемое покрытие проезда из асфальтобетона (новое покрытие)
- Проектируемое покрытие стоянки для автомобилей жителей дома из асфальтобетона(новое покрытие)
- Газон / Цветник
- Бортовой камень БР 100.30.15 ГОСТ 6665-91
- Бортовой камень БР 100.20.8 ГОСТ 6665-91
- Существующие деревья
- Номер узла
- Лист, на котором расположен узел

Ведомость проездов, тротуаров, дорожек и площадок

№ п/п	Наименование	Тип	Площадь покрытия м ²	Примечания
1	Покрытие отмостки из асфальтобетона	A1	165,20	Существующее
2	Покрытие площадки перед входом в подъезд из песчаного асфальтобетона	A2	55,40	Выравн. слой L6.к =32,0м
3	Покрытие тротуара из песчаного асфальтобетона	A3	21,00	Новое покрытие L6.к =13,20м
4	Покрытие проезда из плотного асфальтобетона	A4	265,70	Выравн. слой L6.к =108,40м
5	Покрытие проезда из плотного асфальтобетона	A5	179,00	Новое покрытие L6.к =65,80м
6	Покрытие проезда из плотного асфальтобетона по существующему щебеночному покрытию	A6	147,80	Новое покрытие L6.к =44,40м
7	Покрытие стоянки из плотного асфальтобетона	A7	140,80	Новое покрытие L6.к =33,60м

Ведомость элементов озеленения

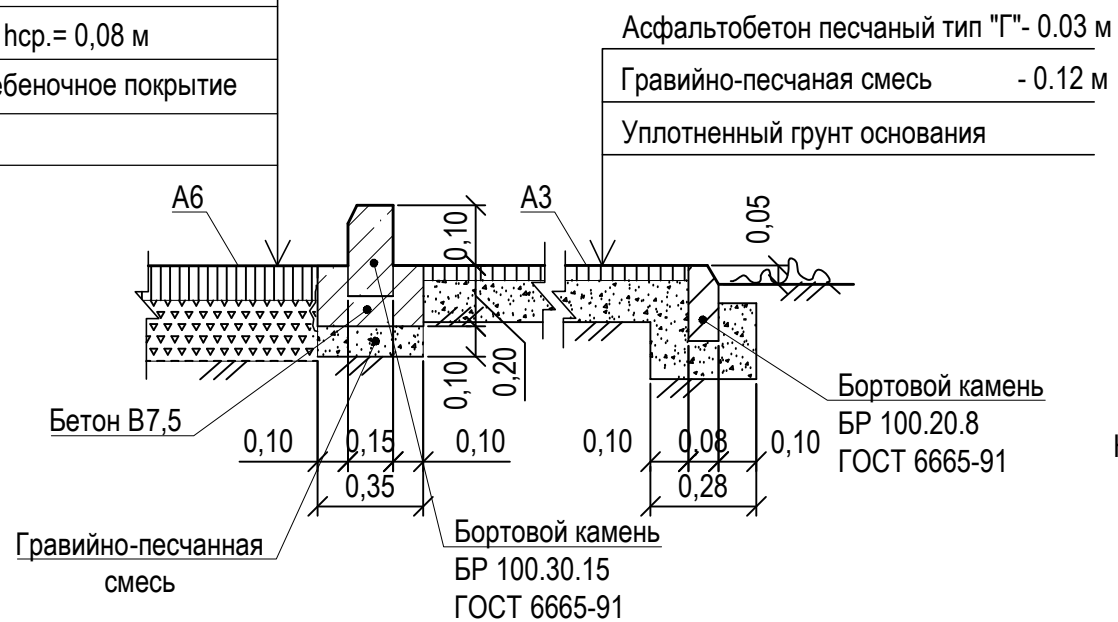
Номер по плану	Наименование породы и вида насаждений	Возраст, лет.	Кол. м ²	Примечания
1	Газон (с деревьями, кустарниками)	-	1085,40	существ, сохраняемый
2	Цветник	3	274,10	существ, в т.ч в клумбах, сохраняемый

Разбивка элементов покрытий дана от наружных стен жилого дома №11 по ул.Громова. Размеры определены в масштабе контрольно-геодезической съемки и требуют уточнения на местности.

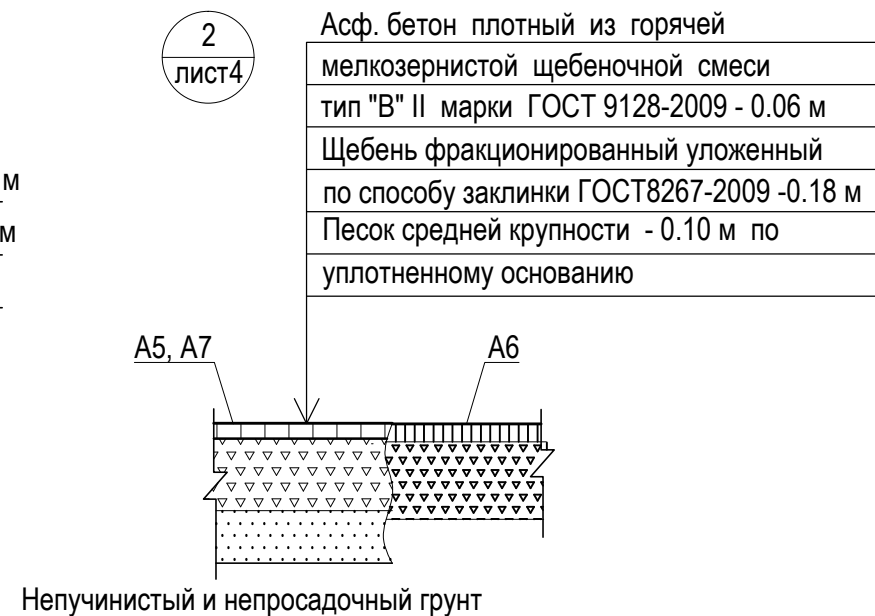
1372-3-77-17 ГП					
Ремонт придомовой территории жилого дома по адресу ул. Громова, 11 в г.Рубцовске Алтайского края					
Изм.	Кол.	Лист.	Недок.	Подпись.	Дата
Инженер					
Нач. гр.					
Гл. спец.					
ГИП	Черкашина				
Нач.отд.	Савицкий				
Н.контр.	Черкашина				
План покрытий				Стадия	Лист
				П	4
				Проектный институт "Алтайкоммунпроект" г. Барнаул (г. Рубцовск)	

Асфальтобетон плотный из горячей
мелкозернистой щебеночной смеси
тип "В" II марки
ГОСТ 9128-2009 - h_{ср.} = 0,08 м
Существующее щебеночное покрытие
проезда

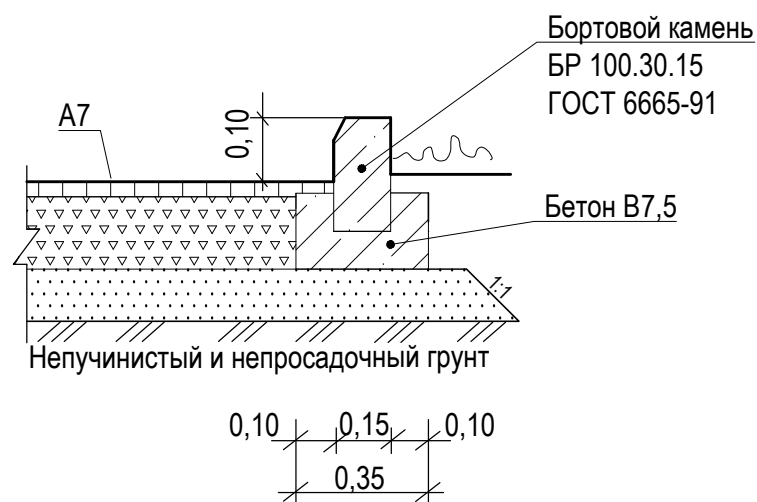
1
лист 4



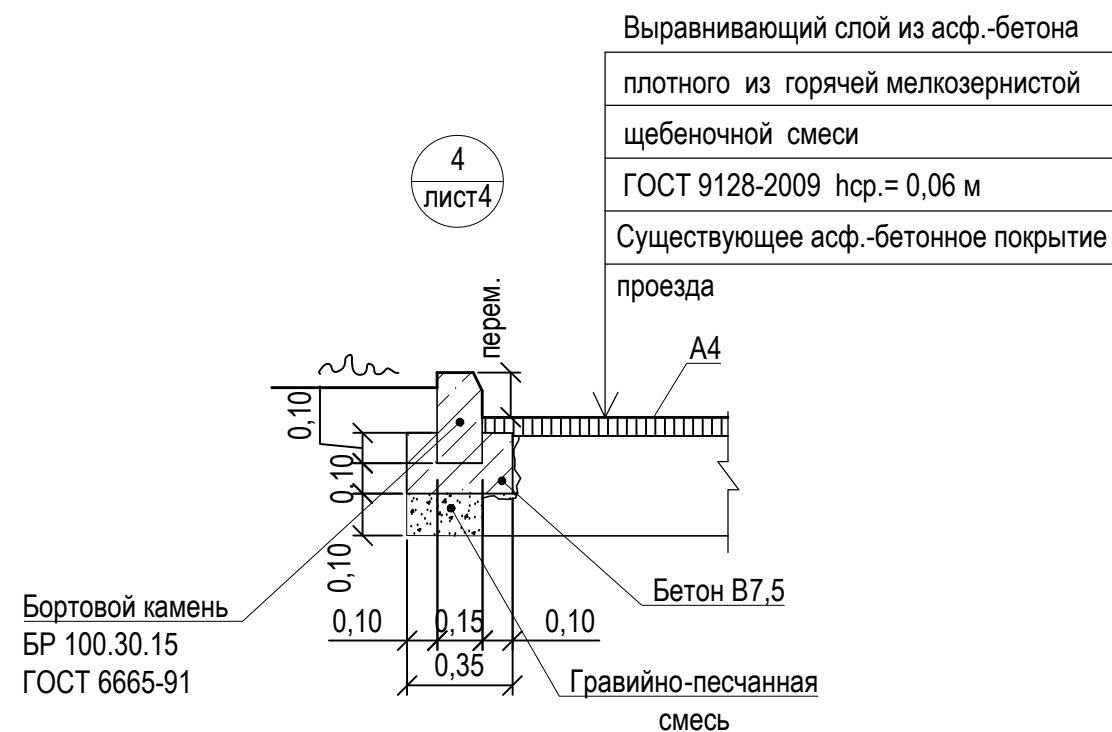
2
лист 4



3
лист 4



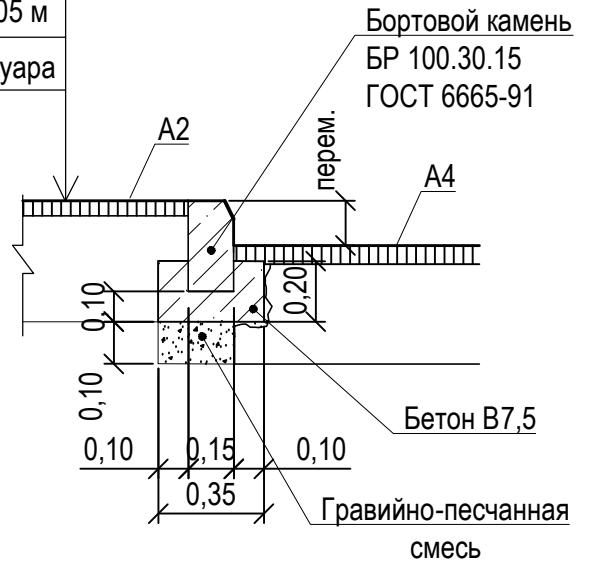
4
лист 4



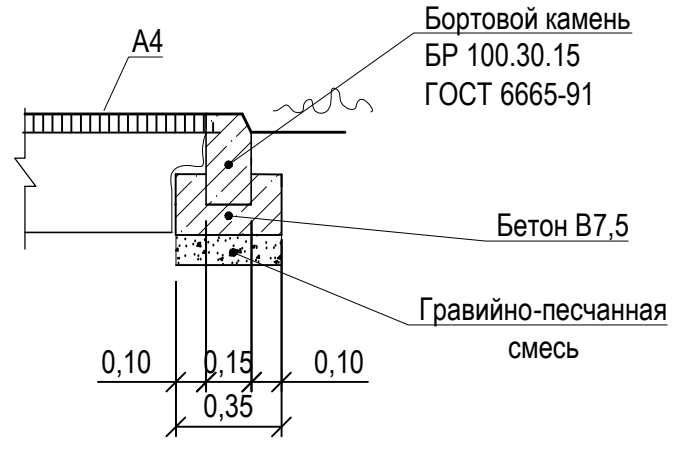
						1372-3-77-17 ГП		
						Ремонт придомовой территории жилого дома по адресу ул. Громова, 11 в г. Рубцовске Алтайского края		
Изм.	Кол.	Лист.	№ док.	Подпись.	Дата			
Инженер						Стадия	Лист	Листов
Нач. гр.						П	5	
Гл. спец.								
ГИП		Черкашина		<i>Черкашина</i>				
Нач. отд.		Савицкий		<i>Савицкий</i>				
Н. контр.		Черкашина		<i>Черкашина</i>				
						Узел 1 ÷ 4		Проектный институт "Алтайкоммунпроект" г. Барнаул (г. Рубцовск)

Выравнивающий слой из песчаного асфальтобетона тип "Г" - h ср.=0.05 м по существующей конструкции тротуара

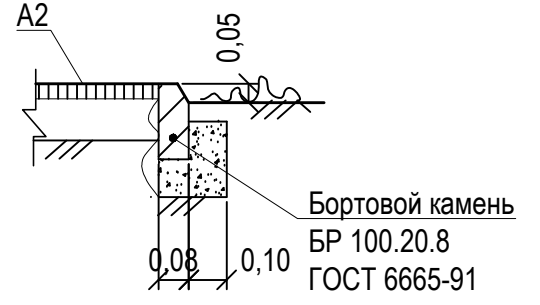
5
лист 4



7
лист 4



8
лист 4

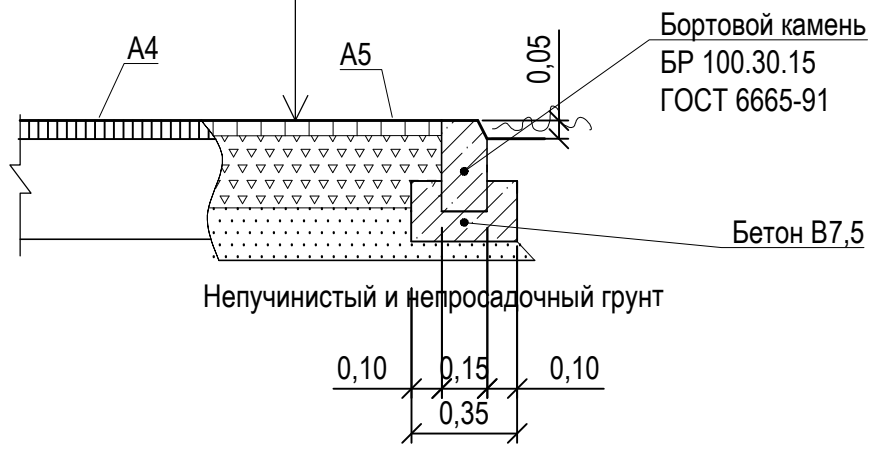


Конструкция дренажного колодца

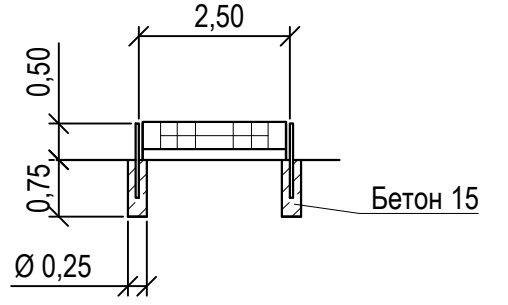
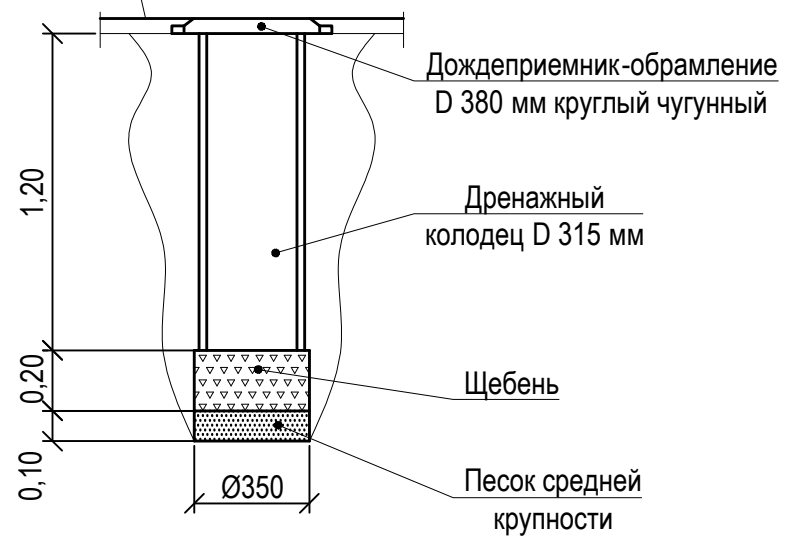
Схема установки газонного ограждения

6
лист 4

Асф. бетон плотный из горячей мелкозернистой щебеночной смеси тип "В" II марки ГОСТ 9128-2009 - 0.06 м
Щебень фракционированный уложенный по способу заклинки ГОСТ 8267-2009 - 0.18 м
Песок средней крупности - 0.10 м по уплотненному основанию

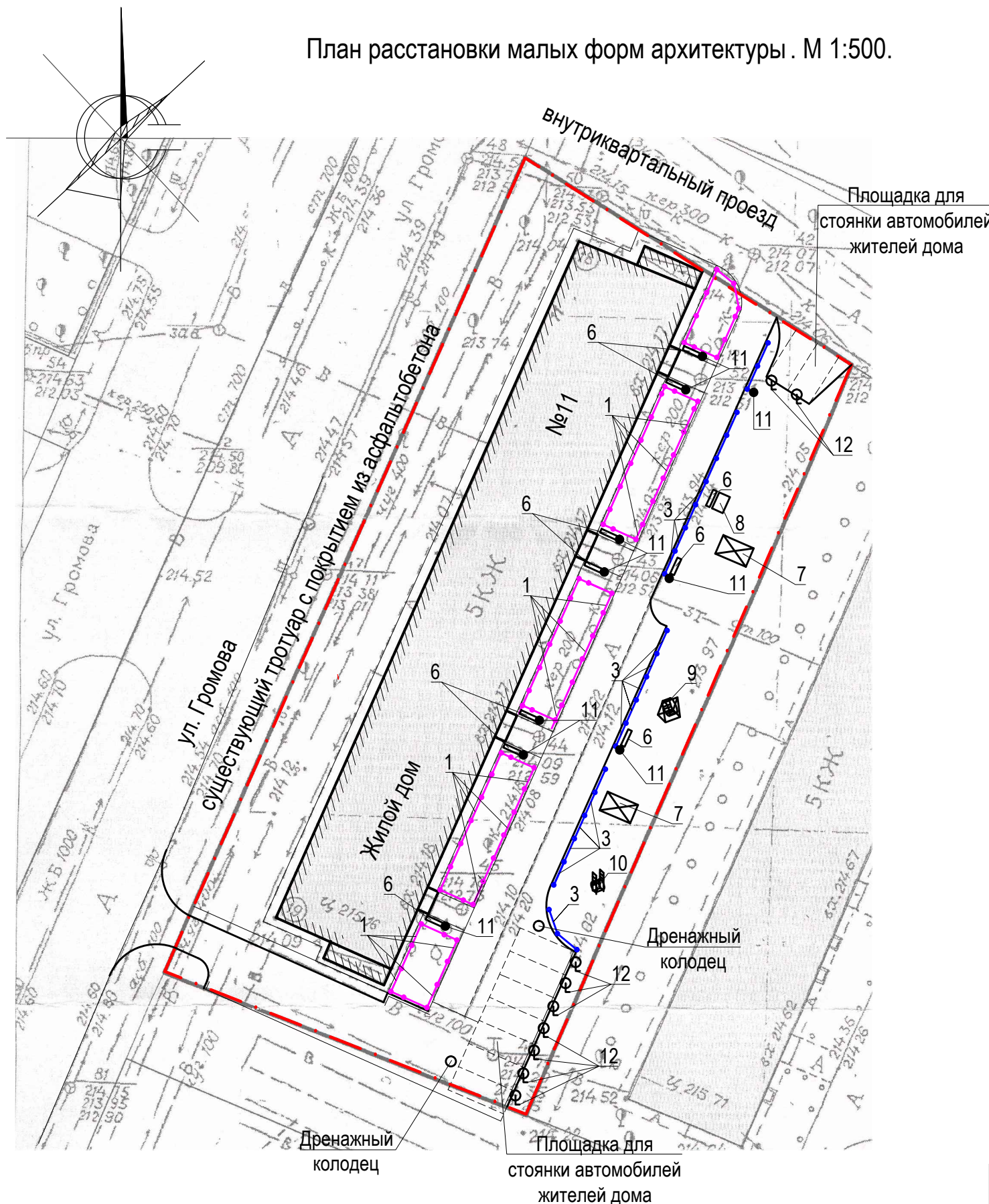


Покрытие А5, А7



						1372-3-77-17 ГП		
						Ремонт придомовой территории жилого дома по адресу ул. Громова, 11 в г. Рубцовске Алтайского края		
Изм.	Кол.	Лист.	№ док.	Подпись.	Дата	Стадия	Лист	Листов
Инженер						П	6	
Нач. гр.								
Гл. спец.								
ГИП	Черкашина			<i>Черкашина</i>		Узел 5 ÷ 8		Проектный институт "Алтайкоммунпроект" г. Барнаул (г. Рубцовск)
Нач. отд.	Савицкий			<i>Савицкий</i>		Конструкция дренажного колодца		
Н. контр.	Черкашина			<i>Черкашина</i>		Схема установки газонного ограждения		

План расстановки малых форм архитектуры. М 1:500.



Ведомость малых архитектурных форм и переносных изделий

Поз.	Обозначение	Наименование	Колич.	Примечания
		Ограждение палисадников		
1		Ограждение газонное h=0,50м		существующее
		Ограждение детской площадки		
3		Ограждение газонное, высотой 0,50м	29	
4	ГОСТ 26633-2009	Фундаменты столбов ограждения Бетон В15, F75	30	Вед.=0,036м³ ΣV=1,10м³
5	ГОСТ 26633-2009	Фундаменты столбов фонарей на солн.б. Бетон В15, F75	9	ΣV=0,34м³
6		Скамья	10	торговая сеть
7		Песочница с грибком	2	существующее
8		Стол	1	существующее
9		Качели	1	существующее
10		Барабан	1	существующее
11		Урна	10	торговая сеть
12		Фонарь на солнечной батарее	9	торговая сеть

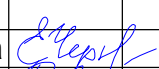

Расход бетона В7,5 на установку урн, скамеек - 1,35м³

Проектом предлагается выполнить ограждение детской площадки из стандартных секционных панелей 0,50x2,50 м. Способ изготовления - сборная конструкция. Защитное покрытие столбов - в заводском исполнении.
Фундаменты столбов ограждения и фонарей на солнечных батареях предлагается выполнить Ø250мм и глубиной 0,75 м от уровня земли. Общий расход бетона класса В 15 на фундаменты ограждения - 1,10 м³, на фундаменты фонарей на солнечных батареях - 0,34 м³.

Ямы для устройства фундаментов газонного ограждения выполнять механизированным способом.
Схема установки газонного ограждения находится на листе ГП 6.
Установка малых форм показана условно, требуется корректировка на местности (по факту установки).

						1372-3-77-17 ГП			
						Ремонт придомовой территории жилого дома по адресу ул. Громова, 11 в г. Рубцовске Алтайского края			
Изм.	Кол.	Лист.	№ док.	Подпись.	Дата		Стадия	Лист	Листов
Инженер							П	7	
Нач. гр.									
Гл. спец.									
ГИП	Черкашина					План расстановки малых форм архитектуры	Проектный институт "Алтайкоммунпроект" г. Барнаул (г. Рубцовск)		
Нач. отд.	Савицкий								
Н. контр.	Черкашина								

Позиция	Наименование и техническая характеристика	Тип, марка, обозначение документа, опросного листа	Код оборудования, изделия, материала	Завод-изготовитель	Ед. изм.	Кол-во	Масса ед. кг.	Примечание
	Малые архитектурные формы и переносные изделия							
1	Скамья				шт.	10		Торговая сеть
2	Урна				шт.	10		Торговая сеть
3	Фонарь на солнечной батарее				шт.	9		Торговая сеть
	Материалы							
1	Асфальтобетон песчаный тип "Г". Битум БНД 90/130	II марки, ГОСТ 9128-2009			т	5,10		
2	Асфальтобетон плотный из горячей мелкозернистой щебеночной смеси							
	тип "В". Битум БНД 90/130	II марки, ГОСТ 9128-2009			т	98,60		
3	Щебень, Есж=600 кг/см уложенный по способу заклинки	ГОСТ 25607-2009			м³	57,60		в т.ч. 0,04 м³ на устройство дренажного колодца
4	Песок средней крупности	ГОСТ 8736-93*			м³	32,70		в т.ч. 0,02 м³ на устройство дренажного колодца
5	Гравийно-песчанная смесь	ГОСТ 8736-93*			м³	8,60		
6	Бетон кл. В 7,5	ГОСТ 26633-2012			м³	15,00		на устан. бортовых камней
7	Бетон кл. В 15	ГОСТ 26633-2012			м³	1,44		на устройство фонд. огражд.
	Элементы площадок, подъездов, тротуаров, из сборных конструкций.							
1	Камни бортовые бетонные тротуарные	БР 100.30.15 ГОСТ 6665-91			шт.	254		Торговая сеть
2	Камни бортовые бетонные тротуарные	БР 100.20.8 ГОСТ 6665-91			шт.	46		Торговая сеть
	Прочие работы							
1	Устройство ограждения детской площадки, высотой 0,50 м				м	57,50		
	Прочие элементы							
1	Дренажный колодец D 315 мм				шт.	2		Торговая сеть
2	Дождеприемник-обрамление D 380 мм круглый чугунный				шт.	2		Торговая сеть

						1372-3-77-17 ГП					
						Ремонт придомовой территории жилого дома по адресу ул. Громова, 11 в г.Рубцовске Алтайского края					
Изм.	Кол.	Лист.	№ док.	Подпись.	Дата						
Инженер											
Нач. гр.						Стадия	Лист	Листов			
Гл. спец.						П	1	1			
ГИП		Черкашина				Спецификация элементов к основному комплекту ГП					
Нач.отд.		Савицкий							Проектный институт "Алтайкоммунпроект" г. Барнаул (г. Рубцовск)		
Н.контр.		Черкашина		