

ООО «ПМ ГарантПроект»

Заказчик – Управление капитального строительства г.Рубцовска

Благоустройство территории клуба "Патриот" на стадионе МБУ ДО "ДЮСШ ЦСП "Юбилейный", пр.Ленина,203 в городе Рубцовске

ПРОЕКТНАЯ ДОКУМЕНТАЦИЯ

Раздел 2. Схема планировочной организации земельного участка

09-07-21/ПР

Изм	№ док.	Подп.	Дата

ООО «ПМ ГарантПроект»

Заказчик – Управление капитального строительства г.Рубцовска

Благоустройство территории клуба "Патриот" на стадионе МБУ ДО "ДЮСШ ЦСП "Юбилейный", пр.Ленина,203 в городе Рубцовске

ПРОЕКТНАЯ ДОКУМЕНТАЦИЯ

Раздел 2. «Схема планировочной организации земельного участка»

Раздел 3. «Конструктивные решения»

Раздел 5. «Сведения об инженерном оборудовании, о сетях инженерно-технического обеспечения, перечень инженерно-технических мероприятий, содержание технологических решений»

09-07-21/ПР

Генеральный директор

Главный инженер проекта



Гушина К.С.

Строт С.Г.

СОДЕРЖАНИЕ

№	НАИМЕНОВАНИЕ ПУНКТА	Стр.
1	Текстовая часть	2
2	ХАРАКТЕРИСТИКА ЗЕМЕЛЬНОГО УЧАСТКА, ПРЕДОСТАВЛЕННОГО ДЛЯ РАЗМЕЩЕНИЯ ОБЪЕКТА КАПИТАЛЬНОГО СТРОИТЕЛЬСТВА	4
3	ОБОСНОВАНИЕ ГРАНИЦ САНИТАРНО-ЗАЩИТНЫХ ЗОН ОБЪЕКТОВ КАПИТАЛЬНОГО СТРОИТЕЛЬСТВА В ПРЕДЕЛАХ ГРАНИЦ ЗЕМЕЛЬНОГО УЧАСТКА - В СЛУЧАЕ НЕОБХОДИМОСТИ ОПРЕДЕЛЕНИЯ УКАЗАННЫХ ЗОН В СООТВЕТСТВИИ С ЗАКОНОДАТЕЛЬСТВОМ РОССИЙСКОЙ ФЕДЕРАЦИИ	4
4	ОБОСНОВАНИЕ ПЛАНИРОВОЧНОЙ ОРГАНИЗАЦИИ ЗЕМЕЛЬНОГО УЧАСТКА В СООТВЕТСТВИИ С ГРАДОСТРОИТЕЛЬНЫМ И ТЕХНИЧЕСКИМ РЕГЛАМЕНТАМИ ЛИБО ДОКУМЕНТАМИ ОБ ИСПОЛЬЗОВАНИИ ЗЕМЕЛЬНОГО УЧАСТКА (ЕСЛИ НА ЗЕМЕЛЬНЫЙ УЧАСТОК НЕ РАСПРОСТРАНЯЕТСЯ ДЕЙСТВИЕ ГРАДОСТРОИТЕЛЬНОГО РЕГЛАМЕНТА ИЛИ В ОТНОШЕНИИ ЕГО НЕ УСТАНАВЛИВАЕТСЯ ГРАДОСТРОИТЕЛЬНЫЙ РЕГЛАМЕНТ)	4
5	ТЕХНИКО-ЭКОНОМИЧЕСКИЕ ПОКАЗАТЕЛИ ЗЕМЕЛЬНОГО УЧАСТКА, ПРЕДОСТАВЛЕННОГО ДЛЯ РАЗМЕЩЕНИЯ ОБЪЕКТА КАПИТАЛЬНОГО СТРОИТЕЛЬСТВА	5
6	ОБОСНОВАНИЕ РЕШЕНИЙ ПО ИНЖЕНЕРНОЙ ПОДГОТОВКЕ ТЕРРИТОРИИ, В ТОМ ЧИСЛЕ РЕШЕНИЙ ПО ИНЖЕНЕРНОЙ ЗАЩИТЕ ТЕРРИТОРИИ И ОБЪЕКТОВ КАПИТАЛЬНОГО СТРОИТЕЛЬСТВА ОТ ПОСЛЕДСТВИЙ ОПАСНЫХ ГЕОЛОГИЧЕСКИХ ПРОЦЕССОВ, ПАВОДКОВЫХ, ПОВЕРХНОСТНЫХ И ГРУНТОВЫХ ВОД	5
7	ОПИСАНИЕ ОРГАНИЗАЦИИ РЕЛЬЕФА ВЕРТИКАЛЬНОЙ ПЛАНИРОВКОЙ	5
8	ОПИСАНИЕ РЕШЕНИЙ ПО БЛАГОУСТРОЙСТВУ ТЕРРИТОРИИ	5
9	ЗОНИРОВАНИЕ ТЕРРИТОРИИ ЗЕМЕЛЬНОГО УЧАСТКА, ПРЕДОСТАВЛЕННОГО ДЛЯ РАЗМЕЩЕНИЯ ОБЪЕКТА КАПИТАЛЬНОГО СТРОИТЕЛЬСТВА, ОБОСНОВАНИЕ ФУНКЦИОНАЛЬНОГО НАЗНАЧЕНИЯ И ПРИНЦИПИАЛЬНОЙ СХЕМЫ РАЗМЕЩЕНИЯ ЗОН, ОБОСНОВАНИЕ РАЗМЕЩЕНИЯ ЗДАНИЙ И СООРУЖЕНИЙ (ОСНОВНОГО, ВСПОМОГАТЕЛЬНОГО, ПОДСОБНОГО, СКЛАДСКОГО И ОБСЛУЖИВАЮЩЕГО НАЗНАЧЕНИЯ) ОБЪЕКТОВ КАПИТАЛЬНОГО СТРОИТЕЛЬСТВА - ДЛЯ ОБЪЕКТОВ ПРОИЗВОДСТВЕННОГО НАЗНАЧЕНИЯ	6
10	ОБОСНОВАНИЕ СХЕМ ТРАНСПОРТНЫХ КОММУНИКАЦИЙ, ОБЕСПЕЧИВАЮЩИХ ВНЕШНИЕ И ВНУТРЕННИЕ (В ТОМ ЧИСЛЕ МЕЖЦЕХОВЫЕ) ГРУЗОПЕРЕВОЗКИ, - ДЛЯ ОБЪЕКТОВ ПРОИЗВОДСТВЕННОГО НАЗНАЧЕНИЯ	6
11	ХАРАКТЕРИСТИКУ И ТЕХНИЧЕСКИЕ ПОКАЗАТЕЛИ ТРАНСПОРТНЫХ КОММУНИКАЦИЙ (ПРИ НАЛИЧИИ ТАКИХ КОММУНИКАЦИЙ) - ДЛЯ ОБЪЕКТОВ ПРОИЗВОДСТВЕННОГО НАЗНАЧЕНИЯ	6
12	ОБОСНОВАНИЕ СХЕМ ТРАНСПОРТНЫХ КОММУНИКАЦИЙ, ОБЕСПЕЧИВАЮЩИХ ВНЕШНИЙ И ВНУТРЕННИЙ ПОДЪЕЗД К ОБЪЕКТУ КАПИТАЛЬНОГО СТРОИТЕЛЬСТВА, - ДЛЯ ОБЪЕКТОВ НЕПРОИЗВОДСТВЕННОГО НАЗНАЧЕНИЯ	7
	Графическая часть	

2.ХАРАКТЕРИСТИКА ЗЕМЕЛЬНОГО УЧАСТКА, ПРЕДОСТАВЛЕННОГО ДЛЯ РАЗМЕЩЕНИЯ ОБЪЕКТА КАПИТАЛЬНОГО СТРОИТЕЛЬСТВА

Участок проектируемых работ территория клуба "Патриот" на стадионе МБУ ДО "ДЮСШ ЦСП "Юбилейный", расположен по адресу: пр. Ленина,203 в городе Рубцовске.

3. ОБОСНОВАНИЕ ГРАНИЦ САНИТАРНО-ЗАЩИТНЫХ ЗОН ОБЪЕКТОВ КАПИТАЛЬНОГО СТРОИТЕЛЬСТВА В ПРЕДЕЛАХ ГРАНИЦ ЗЕМЕЛЬНОГО УЧАСТКА - В СЛУЧАЕ НЕОБХОДИМОСТИ ОПРЕДЕЛЕНИЯ УКАЗАННЫХ ЗОН В СООТВЕТСТВИИ С ЗАКОНОДАТЕЛЬСТВОМ РОССИЙСКОЙ ФЕДЕРАЦИИ

Санитарно-защитная зона для проектируемого объекта в соответствии с СанПиН 2.2.1/2.1.1.1200-03 «Санитарно – защитные зоны и санитарная классификация предприятий, сооружений и иных объектов» не регламентируется.

4. ОБОСНОВАНИЕ ПЛАНИРОВОЧНОЙ ОРГАНИЗАЦИИ ЗЕМЕЛЬНОГО УЧАСТКА В СООТВЕТСТВИИ С ГРАДОСТРОИТЕЛЬНЫМ И ТЕХНИЧЕСКИМ РЕГЛАМЕНТАМИ ЛИБО ДОКУМЕНТАМИ ОБ ИСПОЛЬЗОВАНИИ ЗЕМЕЛЬНОГО УЧАСТКА (ЕСЛИ НА ЗЕМЕЛЬНЫЙ УЧАСТОК НЕ РАСПРОСТРАНЯЕТСЯ ДЕЙСТВИЕ ГРАДОСТРОИТЕЛЬНОГО РЕГЛАМЕНТА ИЛИ В ОТНОШЕНИИ ЕГО НЕ УСТАНОВЛИВАЕТСЯ ГРАДОСТРОИТЕЛЬНЫЙ РЕГЛАМЕНТ)

Участок проектируемых работ территория клуба "Патриот" на стадионе МБУ ДО "ДЮСШ ЦСП "Юбилейный", расположен по адресу: пр. Ленина,203 в городе Рубцовске. Категория земель - земли населенных пунктов.

Разрешенное использование: Для общего пользования (уличная сеть).

5.ТЕХНИКО-ЭКОНОМИЧЕСКИЕ ПОКАЗАТЕЛИ ЗЕМЕЛЬНОГО УЧАСТКА, ПРЕДОСТАВЛЕННОГО ДЛЯ РАЗМЕЩЕНИЯ ОБЪЕКТА КАПИТАЛЬНОГО СТРОИТЕЛЬСТВА

№ п/п	Наименование	Количество, м ²
1	Площадь участка благоустройства	11366,4
2	Площадь застройки	--
3	Площадь покрытий	9635
4	Площадь озеленения (существующая)	1731

6.ОБОСНОВАНИЕ РЕШЕНИЙ ПО ИНЖЕНЕРНОЙ ПОДГОТОВКЕ ТЕРРИТОРИИ, В ТОМ ЧИСЛЕ РЕШЕНИЙ ПО ИНЖЕНЕРНОЙ ЗАЩИТЕ ТЕРРИТОРИИ И ОБЪЕКТОВ КАПИТАЛЬНОГО СТРОИТЕЛЬСТВА ОТ ПОСЛЕДСТВИЙ ОПАСНЫХ ГЕОЛОГИЧЕСКИХ ПРОЦЕССОВ, ПАВОДКОВЫХ, ПОВЕРХНОСТНЫХ И ГРУНТОВЫХ ВОД

Опасные геологические процессы по участку проектирования отсутствуют.

7.ОПИСАНИЕ ОРГАНИЗАЦИИ РЕЛЬЕФА ВЕРТИКАЛЬНОЙ ПЛАНИРОВКОЙ

Отвод поверхностных вод с территории организован самотеком на растекания с проектируемой площади тротуаров на газон.

По участку проектируемого строительства предусмотрена частичная подсыпка частичная срезка грунта.

8.ОПИСАНИЕ РЕШЕНИЙ ПО БЛАГОУСТРОЙСТВУ ТЕРРИТОРИИ

Подходы к территории клуба организованы с существующих тротуаров.

Существующее благоустройство подлежит демонтажу в части железобетонного ограждения. Некондиционные деревья сносятся. Опоры освещения и светильники демонтируются.

На территории клуба «Патриот» организована центральная площадь с:

- Постаментом для «Танка Т-62»;
- Постаментом «БМП»;
- Памятным камнем,

Вокруг центральной площади организованы площадки под экспонаты.

С восточной стороны запроектирована хоккейная коробка и полоса препятствий.

Центральная площадь выполнена из плитки в трех цветах (слоновая кость, кремлевская, южное солнце). Покрытие хоккейной площадки и полосы препятствий выполнено из резиновой плитки.

Территория клуба с западной стороны огораживается металлическим сварным забором, с южной стороны проектом предусмотрено газонное ограждение. С западной стороны проектом предусмотрено устройство ворот и калиток.

Участки свободные от покрытий озеленяются посадкой газона (Полевица побегоносная), посадкой лиственных деревьев и кустарников: березы бородавчатой и чубушником.

На центральной площади предусмотрена расстановка малых архитектурных форм: Скамеек с навесами, скамеек «Стрит -2», урн уличных цветочниц.

На полосе препятствий проектом предусмотрена расстановка малых форм архитектуры: Препятствие "ЛАБИРИНТ", Препятствие "СТЕНА С НАКЛОННОЙ ДОСКОЙ", Препятствие "РАЗРУШЕННЫЙ МОСТ", Препятствие "РАЗРУШЕННАЯ ЛЕСТНИЦА" Препятствие "СТЕНА С ДВУМЯ ПРОЛОМАМИ", Препятствие "ОДИНОЧНЫЙ ОКОП".

9. ЗОНИРОВАНИЕ ТЕРРИТОРИИ ЗЕМЕЛЬНОГО УЧАСТКА, ПРЕДОСТАВЛЕННОГО ДЛЯ РАЗМЕЩЕНИЯ ОБЪЕКТА КАПИТАЛЬНОГО СТРОИТЕЛЬСТВА, ОБОСНОВАНИЕ ФУНКЦИОНАЛЬНОГО НАЗНАЧЕНИЯ И ПРИНЦИПИАЛЬНОЙ СХЕМЫ РАЗМЕЩЕНИЯ ЗОН, ОБОСНОВАНИЕ РАЗМЕЩЕНИЯ ЗДАНИЙ И СООРУЖЕНИЙ (ОСНОВНОГО, ВСПОМОГАТЕЛЬНОГО, ПОДСОБНОГО, СКЛАДСКОГО И ОБСЛУЖИВАЮЩЕГО НАЗНАЧЕНИЯ) ОБЪЕКТОВ КАПИТАЛЬНОГО СТРОИТЕЛЬСТВА - ДЛЯ ОБЪЕКТОВ ПРОИЗВОДСТВЕННОГО НАЗНАЧЕНИЯ

Территория сквера, состоит из двух функциональных зон.

- зона центральной площади с постаментами;
- зона под экспонаты;
- хоккейная площадка;
- полоса препятствий.

10.ОБОСНОВАНИЕ СХЕМ ТРАНСПОРТНЫХ КОММУНИКАЦИЙ, ОБЕСПЕЧИВАЮЩИХ ВНЕШНИЕ И ВНУТРЕННИЕ (В ТОМ ЧИСЛЕ МЕЖЦЕХОВЫЕ) ГРУЗОПЕРЕВОЗКИ, - ДЛЯ ОБЪЕКТОВ ПРОИЗВОДСТВЕННОГО НАЗНАЧЕНИЯ

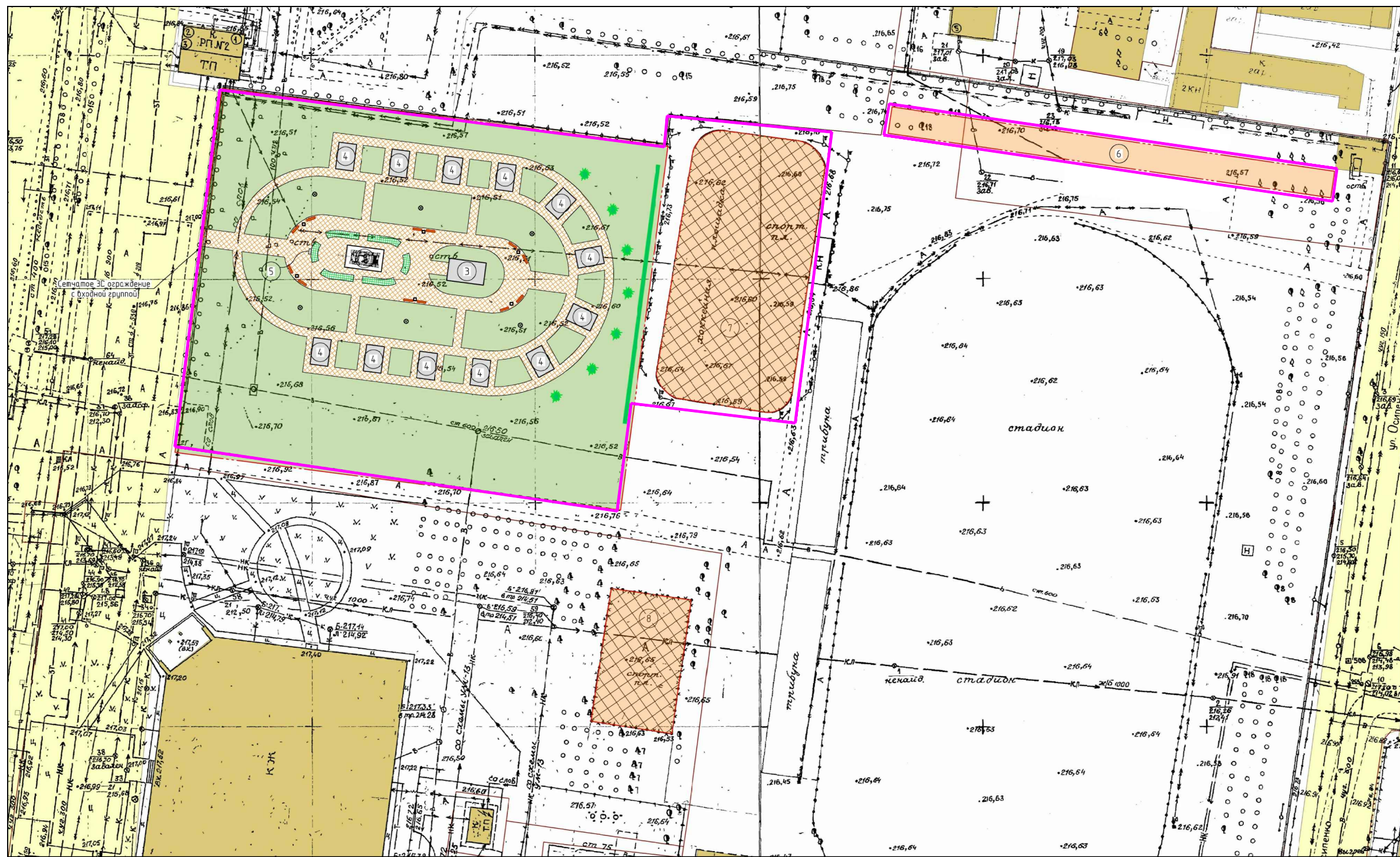
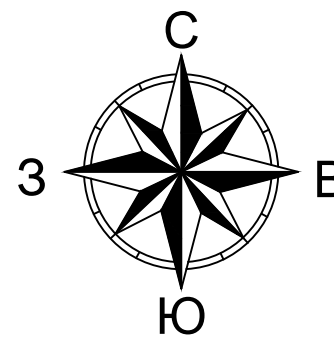
Проектируемый объект не является производственным.

11. ХАРАКТЕРИСТИКУ И ТЕХНИЧЕСКИЕ ПОКАЗАТЕЛИ ТРАНСПОРТНЫХ КОММУНИКАЦИЙ (ПРИ НАЛИЧИИ ТАКИХ КОММУНИКАЦИЙ) - ДЛЯ ОБЪЕКТОВ ПРОИЗВОДСТВЕННОГО НАЗНАЧЕНИЯ

Проектируемый объект не является производственным.

12.ОБОСНОВАНИЕ СХЕМ ТРАНСПОРТНЫХ КОММУНИКАЦИЙ, ОБЕСПЕЧИВАЮЩИХ ВНЕШНИЙ И ВНУТРЕННИЙ ПОДЪЕЗД К ОБЪЕКТУ

Подъезд к территории клуба организован существующих проездам. Внутренних проездов не предусмотрено в связи с функциональным назначением обозначением.



СОГЛАСОВАНО

ИНВ. И ПОДЛ. ПОДПИСЬ И ДАТА ВЗАМ. ИНВ. И

Ведомость чертежей марки ПЗУ

марка - лист	Наименование	примечание
ПЗУ-1	Ситуационный план.	
ПЗУ-2	Схема планировочной организации земельного участка.	
ПЗУ-3	План демонтажа	
ПЗУ-4	Разбивочный план благоустройства	
ПЗУ-5	План благоустройства.	
ПЗУ-6	План организации рельефа.	
ПЗУ-7	План земляных масс.	
ПЗУ-8	Сводный план инженерных сетей.	

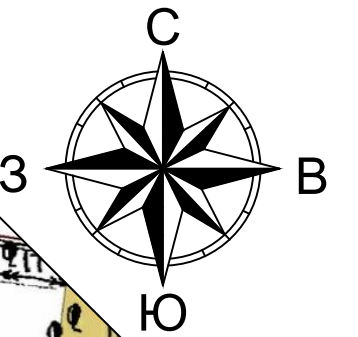
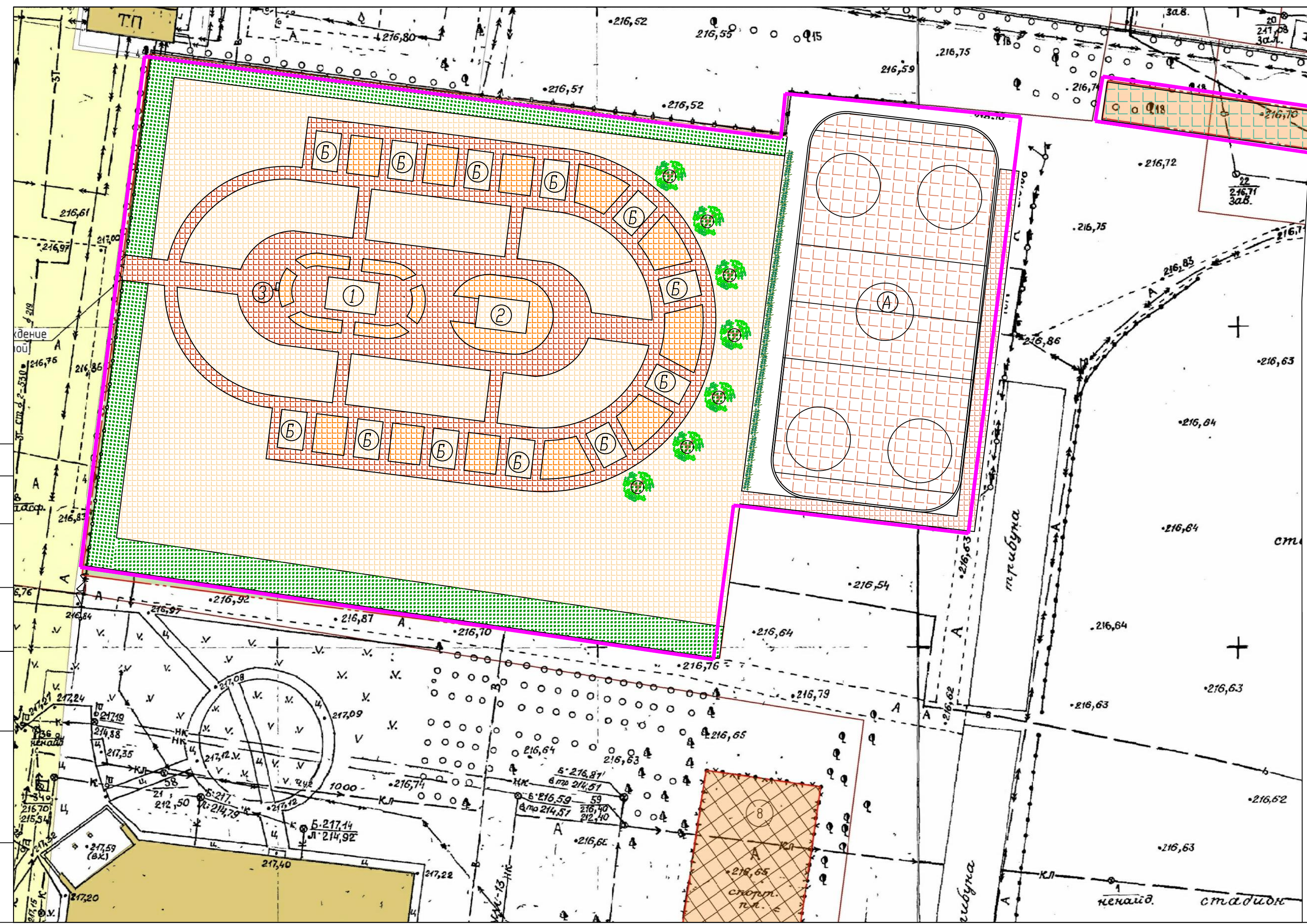
Условные обозначения:

Граница благоустройства участка

				09-07-21/ПР-ПЗУ		
				Благоустройство территории клуба "Патриот" на стадионе МБУ ДО "ДЮСШ ЦСП "Юбилейный", пр. Ленина, 203 в городе Рубцовске		
ИЗМ.	КОЛ.УЧ	ЛИСТ	ДОК.	ПОДПИСЬ	ДАТА	
	Разраб.	Данилкина				
	Н.контр.	Строт				
	ГИП	Строт				
				СТАДИЯ	ЛИСТ	ЛИСТОВ
				П	1	25
				Ситуационный план. М 1:2000		
				ООО "ПМ ГарантПроект" г.Барнаул		

СОГЛАСОВАНО

ИНВ. N ПОДЛ. ПОДПИСЬ И ДАТА ВЗАМ. ИНВ. N



Ведомость сооружений

N	Наименование	Примечание
1	Постамент "Танк Т-62"	Проектируемый
2	Постамент "БМП"	Проектируемый
3	Памятный камень	Проектируемый

Ведомость площадок

N	Наименование	Примечание
А	Хоккейная площадка	Проектируемая
Б	Площадка под экспонаты	Проектируемая
В	Полоса препятствий	Проектируемая

Баланс территории

Наименование	ед. изм.	кол.- во	%
Площадь участка благоустройства	га	1,13664	100
Площадь застройки	м ²	--	--
Площадь покрытия	м ²	9635	84,76
Площадь озеленения	м ²	1731,4	15,24

Условные обозначения:

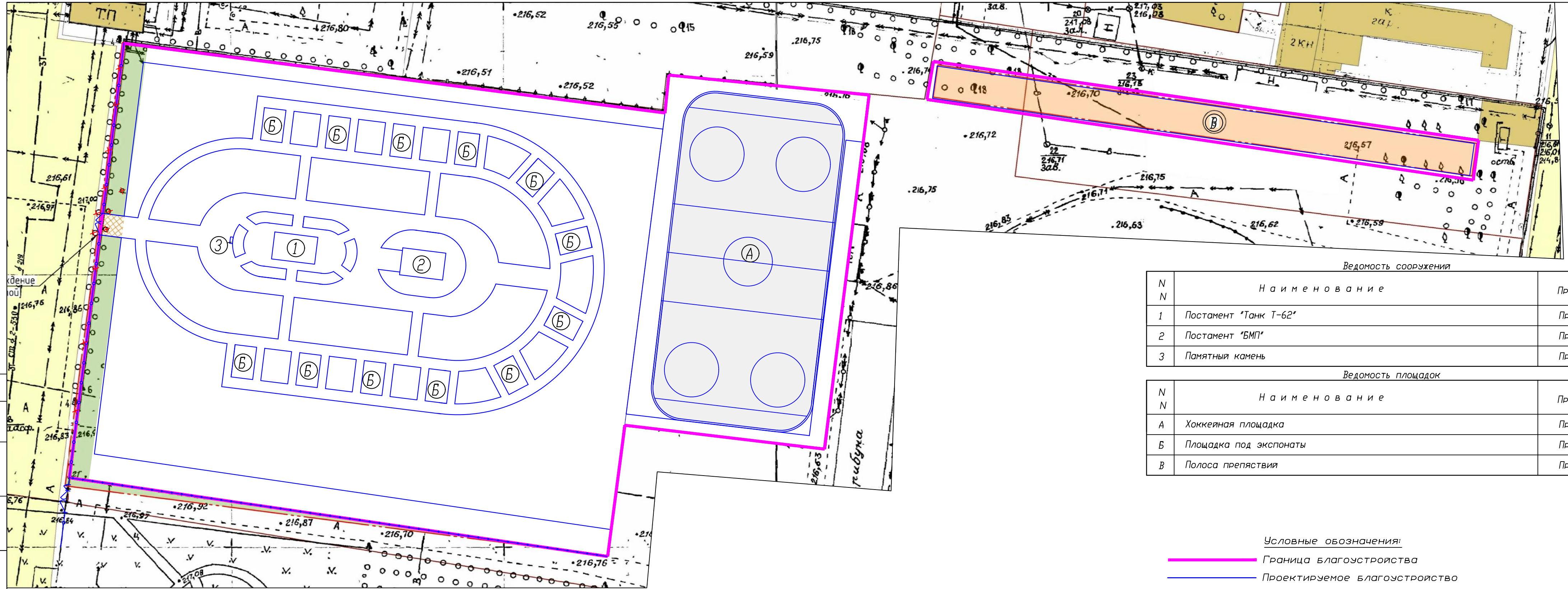
— Граница благоустройства

		09-07-21/ПР-ПЗУ		
		Благоустройство территории клуба "Патриот" на стадионе МБУ ДО "ДОСШ ЦСП "Юбилейный", пр.Ленина,203 в городе Рубцовске		
ИЗМ.	КОЛЧ.	ЛИСТ	ДОК.	ПОДПИСЬ/ДАТА
Разраб.	Данилкина			
Н.контр.	Строт			
ГИП	Строт			
		СТАДИЯ	ЛИСТ	ЛИСТОВ
		П	2	25
		000 "ПМ ГарантПроект" г.Барнаул		

Схема планировочной организации земельного участка.

СОГЛАСОВАНО

ИНВ. N ПОДЛ. ПОДПИСЬ И ДАТА ВЗАМ. ИНВ. N



Ведомость сооружений

N	Наименование	Примечание
1	Постамент "Танк Т-62"	Проектируемый
2	Постамент "БМП"	Проектируемый
3	Памятный камень	Проектируемый

Ведомость площадок

N	Наименование	Примечание
А	Хоккейная площадка	Проектируемая
Б	Площадка под экспонаты	Проектируемая
В	Полоса препятствий	Проектируемая

Условные обозначения:

- Граница благоустройства
- Проектируемое благоустройство
- Существующее благоустройство

Демонтажная ведомость

Усл. обозн	Наименование	кол-во
	Демонтаж ограждения из ж/б панелей длиной 3,75м /мп	60
Снос существующих деревьев		
	Яблоня Ø120 мм мм /шт.	5
	Кустарник (мелколесье) мм /м2.	1000

09-07-21/ПР-ПЗУ

Благоустройство территории клуба "Патриот" на стадионе МБУ ДО "ДЮСШ ЦСП "Юбилейный", пр.Ленина,203 в городе Рубцовске

ИЗМ.	КОЛУЧ	ЛИСТ	ДОК	ПОДПИСЬ	ДАТА
Разр.	Данилкина				
Н.контр.	Строт				
ГИП	Строт				

СТАДИЯ	ЛИСТ	ЛИСТОВ
П	3	25

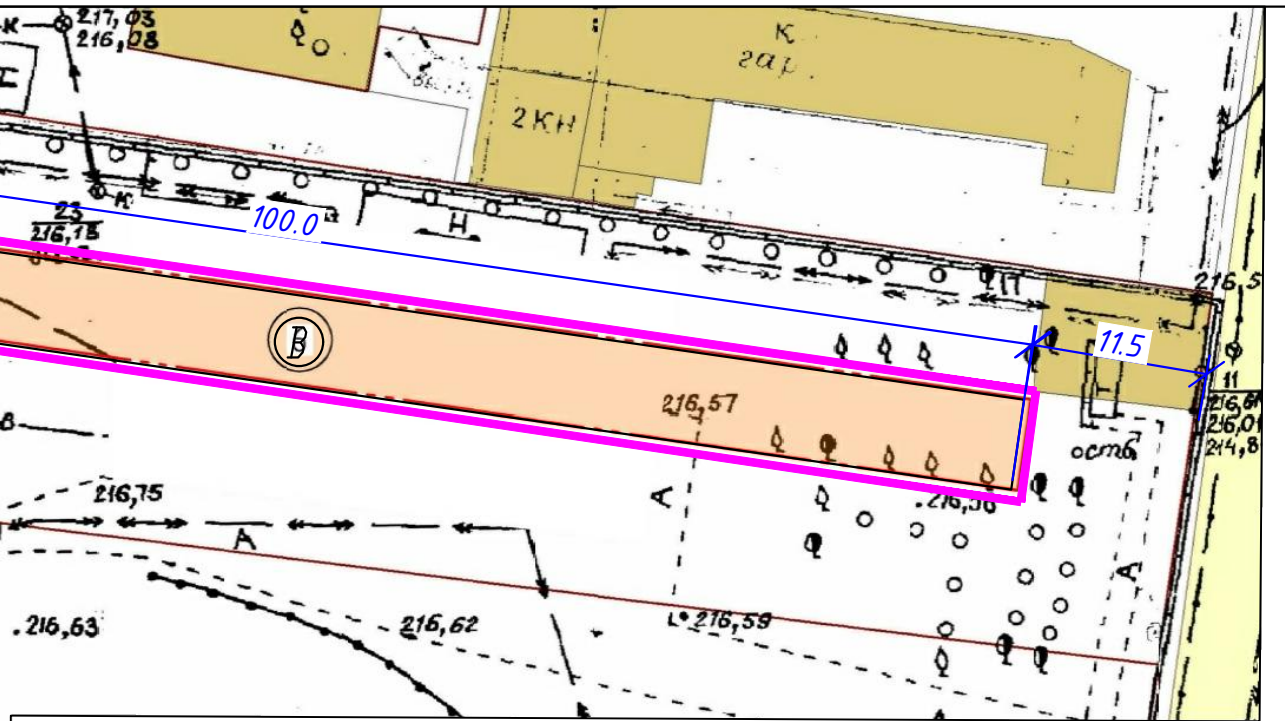
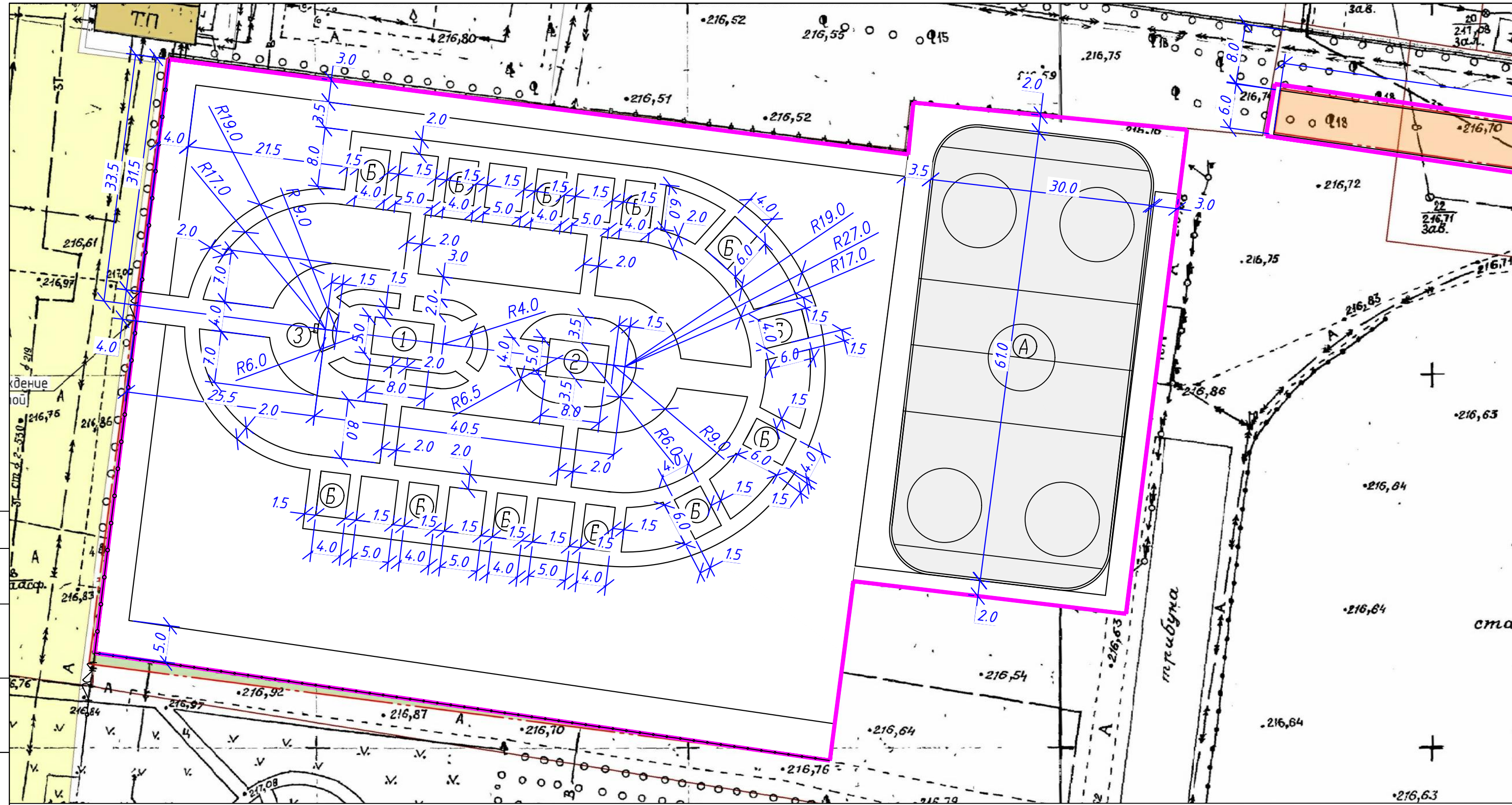
План демонтажа

ООО
"ПМ ГарантПроект"
г.Барнаул

КОПИРОВАЛ

СОГЛАСОВАНО

ИНВ. N ПОДЛ. ПОДПИСЬ И ДАТА ВЗАМ. ИНВ. N



Ведомость сооружений

N	Наименование	Примечание
1	Постамент "Танк Т-62"	Проектируемый
2	Постамент "БМП"	Проектируемый
3	Памятный камень	Проектируемый

Ведомость площадок

N	Наименование	Примечание
A	Хоккейная площадка	Проектируемая
B	Площадка под экспонаты	Проектируемая
B	Полоса препятствий	Проектируемая

Условные обозначения:

- Граница благоустройства
- Проектируемое благоустройство
- Существующее благоустройство

Примечания

1. Разбивка благоустройства ведется от границ отведенного участка.
2. Размеры даны в метрах.

09-07-21/ПР-ПЗУ

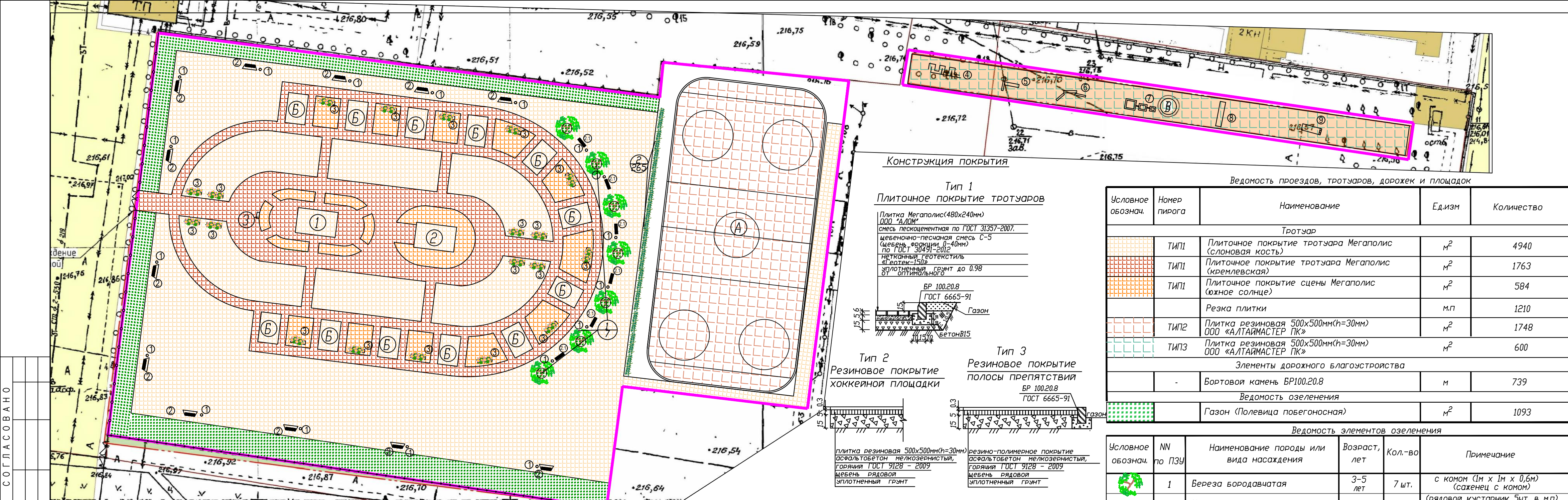
Благоустройство территории клуба "Патриот" на стадионе МБУ ДО "ДОСШ ЦСП "Юбилейный", пр. Ленина, 203 в городе Рубцовске

ИЗМ.	КОЛУЧ	ЛИСТ	ДОК	ПОДПИСЬ	ДАТА
Разраб.	Данилкина				
Н.контр.	Строт				
ГИП	Строт				

СТАДИЯ	ЛИСТ	ЛИСТОВ
П	4	25

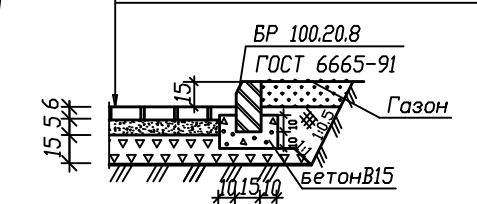
Разбивочный план благоустройства

ООО
"ПМ ГарантПроект"
г.Барнаул



Конструкция покрытия

**Тип 1
Плиточное покрытие тротуаров**
Плитка Мегapolis(480x240мм)
ООО "АЛОМ"
смесь пескоцементная по ГОСТ 31357-2007.
щебёночно-песчаная смесь С-5
(щебень фракции 0-40мм)
по ГОСТ 30491-2012
нетканый геотекстиль
«Гротек-150»
уплотненный грунт до 0,98



**Тип 2
Резиновое покрытие
хоккейной площадки**



**Тип 3
Резиновое покрытие
полосы препятствий**



Ведомость проездов, тротуаров, дорожек и площадок

Условное обознач.	Номер пирога	Наименование	Ед.изм	Количество
Тротуар				
	ТИП1	Плиточное покрытие тротуара Мегapolis (слоновая кость)	м ²	4940
	ТИП1	Плиточное покрытие тротуара Мегapolis (кремлевская)	м ²	1763
	ТИП1	Плиточное покрытие сцены Мегapolis (южное солнце)	м ²	584
		Резка плитки	м.п	1210
	ТИП2	Плитка резиновая 500x500мм(h=30мм) ООО «АЛТАЙМАСТЕР ПК»	м ²	1748
	ТИП3	Плитка резиновая 500x500мм(h=30мм) ООО «АЛТАЙМАСТЕР ПК»	м ²	600
Элементы дорожного благоустройства				
	-	Бортовой камень BR100.20.8	м	739
Ведомость озеленения				
		Газон (Полевица побегоносная)	м ²	1093

Ведомость элементов озеленения

Условное обознач.	NN по ПЗУ	Наименование породы или вида насаждения	Возраст, лет	Кол-во	Примечание
	1	Береза бородавчатая	3-5 лет	7 шт.	с комом (1м x 1м x 0,6м) (саженец с комом)
	2	Чубушник	—	265 шт.	(рядовой кустарник 5шт. в м.п.) (саженцы без кома)
	-	Котовник фассена	—	55 м ²	

Условные обозначения:
— Граница благоустройства

Ведомость сооружений

N	Наименование	Примечание
1	Постамент "Танк Т-62"	Проектируемый
2	Постамент "БМП"	Проектируемый
3	Памятный камень	Проектируемый

Ведомость площадок

N	Наименование	Примечание
A	Хоккейная площадка	Проектируемая
B	Площадка под экспонаты	Проектируемая
B	Полоса препятствий	Проектируемая

Ведомость малых архитектурных форм и переносных изделия

Усл. обозн	N по ПЗУ	Производитель	Наименование	кол-во
	1	АктивV	Урна уличная "Твин-1"/шт.	18
	2	АктивV	Скамейка с навесом "Сангейт-2"/шт.	12
	3	ООО "ТПП"игрокомплекс" Компания Ксил	Цветочница 2 (Арт.6301)/шт. (006711) Хоккейная коробка окрашенная/шт.	19
	4	СпортСтрой проект АктивV	Препятствие "ЛАБИРИНТ"/шт. Скамейка "Стрит-2"/шт.	1
	5	СпортСтрой проект	Препятствие "СТЕНА С НАКЛОННОЙ ДОСКОЙ"/шт.	6
	6	СпортСтрой проект	Препятствие "РАЗРУШЕННЫЙ МОСТ"/шт.	1
	7	СпортСтрой проект	Препятствие "РАЗРУШЕННАЯ ЛЕСТНИЦА"/шт.	1
	8	СпортСтрой проект	Препятствие "СТЕНА С ДВУМЯ ПРОЛОМАМИ"/шт.	1
	9	СпортСтрой проект	Препятствие "ОДИНОЧНЫЙ ОКОП"/шт.	1
		ООО "ТПП"игрокомплекс"	Газонное ограждение ОГ-10 (Арт.8111) /п.м. Забор сварной №6 (Арт.82063)/п.м.	100
		ООО "ТПП"игрокомплекс"	Калитка (Арт.8301.1)/шт. Ворота распашные сварные (Арт.8303.2)/шт.	81
		ООО "ТПП"игрокомплекс"		1
		ООО "ТПП"игрокомплекс"		2

09-07-21/ПР-ПЗУ

Благоустройство территории клуба "Патриот" на стадионе МБУ ДО "ДСШ ЦСП "Юбилейный", пр.Ленина,203 в городе Рубцовске

ИЗМ.	КОЛУЧ	ЛИСТ	ДОК	ПОДПИСЬ	ДАТА
РАЗРАБ.	Данилкина				
Н.КОНТР.	Строт				
ГИП	Строт				

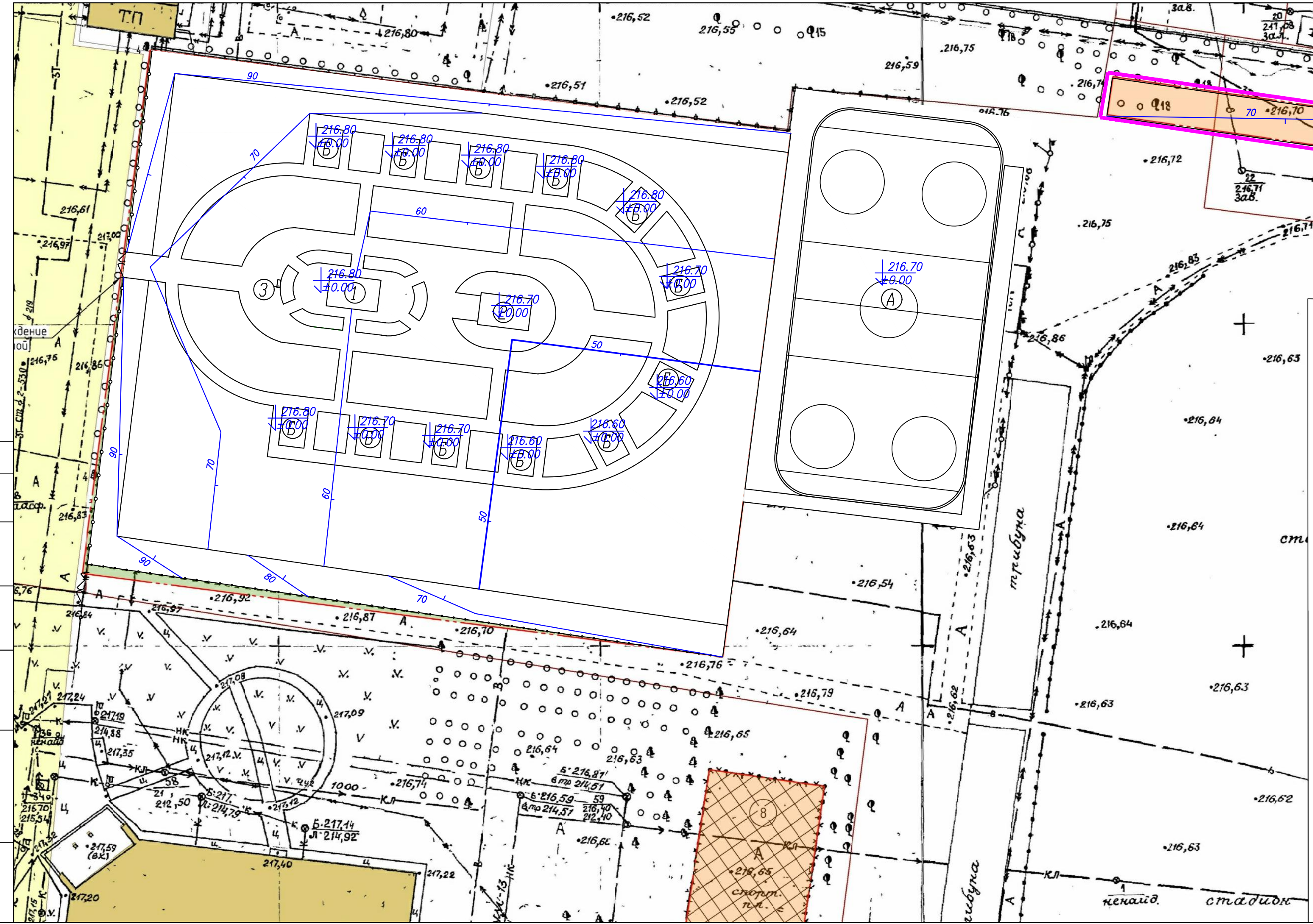
СТАДИЯ	ЛИСТ	ЛИСТОВ
П	5	25

План благоустройства.

000 "ПМ ГарантПроект" г.Барнаул

СОГЛАСОВАНО

ИНВ. N ПОДЛ. ПОДПИСЬ И ДАТА ВЗАМ. ИНВ. N



Ведомость сооружений

N	Наименование	Примечание
1	Постамент "Танк Т-62"	Проектируемый
2	Постамент "БМП"	Проектируемый
3	Памятный камень	Проектируемый

Ведомость площадок

N	Наименование	Примечание
A	Хоккейная площадка	Проектируемая
B	Площадка под экспонаты	Проектируемая
B	Полоса препятствий	Проектируемая

Условные обозначения:

Граница благоустройства

$\downarrow \frac{216.80}{\pm 0.00}$ Уровень постаментов, площадок под экспонаты и хоккейной площадки

$\frac{70}{60}$ - проектные /красные/ горизонталы

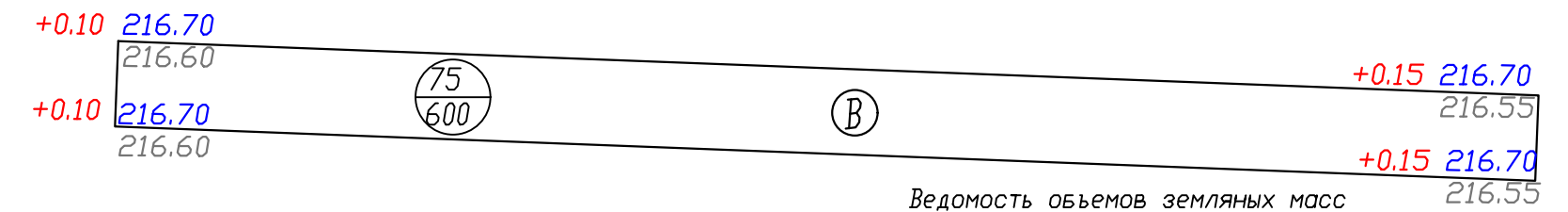
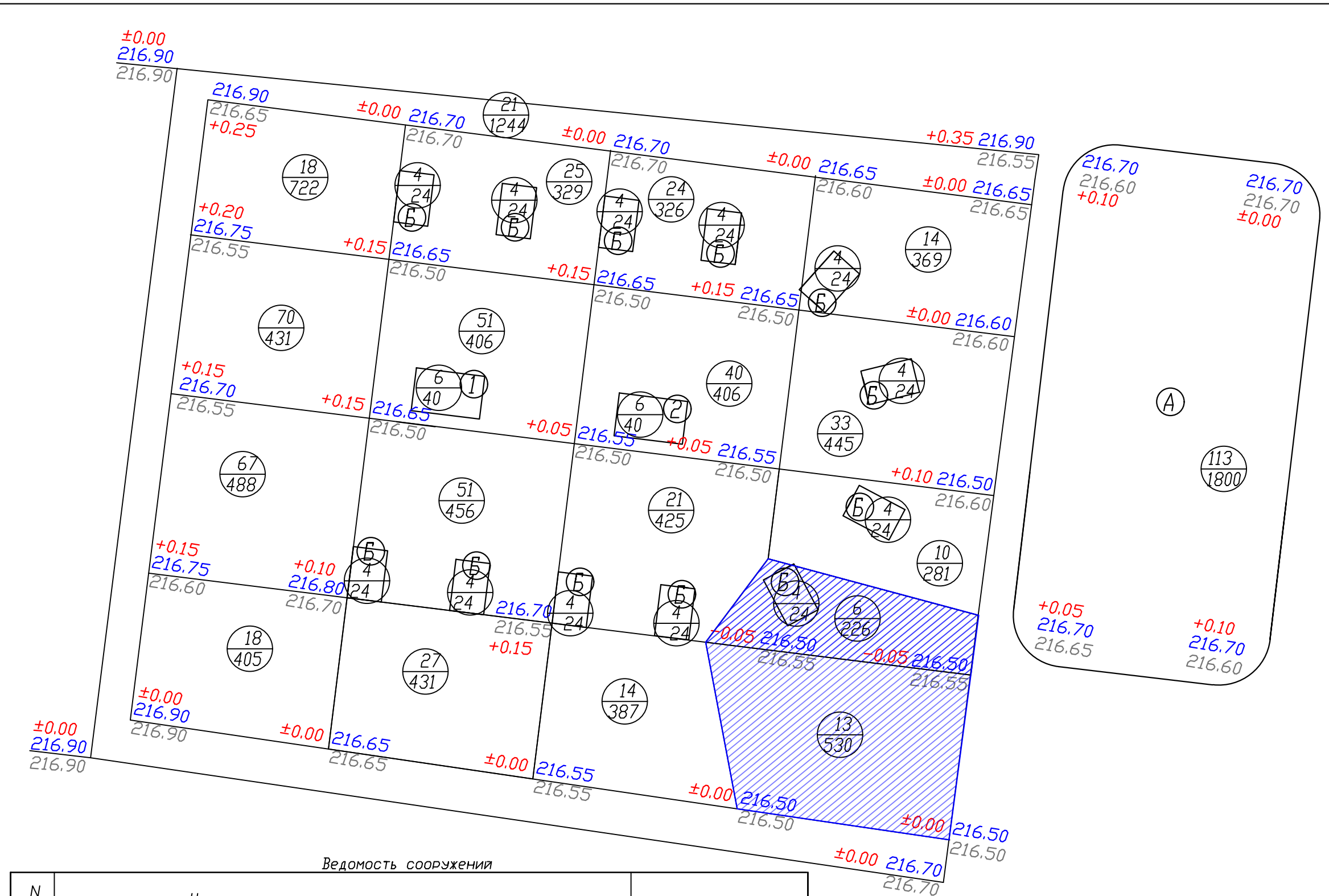
Примечания

1. План организации рельефа выполнен на топоснове М:1:500, в увязке с отметками существующего рельефа и существующего благоустройства.

		09-07-21/ПР-ПЗУ		
		Благоустройство территории клуба "Патриот" на стадионе МБУ ДО "ДОСШ ЦСП "Юбилейный", пр. Ленина, 203 в городе Рубцовске		
ИЗМ.	КОЛУЧ	ЛИСТЫ	ДОК	ПОДПИСЬ ДАТА
РАЗРАБ.	Данилкина			
Н.КОНТР.	Строт			
ГИП	Строт			
		СТАДИЯ	ЛИСТ	ЛИСТОВ
		П	6	25
		000 "ПМ ГарантПроект" г.Барнаул		

СОГЛАСОВАНО

ИНВ. N ПОДЛ. ПОДПИСЬ И ДАТА ВЗАМ. ИНВ. N



Ведомость объемов земляных масс

Наименование грунта	Количество, м ³		Примечания
	Территория объекта		
	Насыпь(+)	Выемка(-)	
1. Грунт планировки территории	752	19	
2. Вытесненный грунт	-	1871	
в т.ч. при устройстве:	-	-	
а) подземных частей зданий	-	по локальной смете	
б) твердых покрытия	-	1707	
в) подземных сетей	-	по локальной смете	
г) почвы на участках озеленения	-	164	
Поправка на уплотнение грунта (10%)	75,2	-	
Всего пригодного грунта	827,2	1890	
3. Избыток пригодного грунта	1062,8	-	
4. Недостаток пригодного грунта	-	-	
5. Плодородный грунт, всего в т.ч.:	-	-	
а) используемый для озеленения территории	164	164	
б) избыток природного грунта(рекультивация)	-	-	
6. Итого перерабатываемого грунта	2054	2054	
Площадь планируемой территории, м	10295	756	

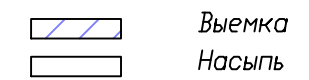
Ведомость сооружений

N	Наименование	Примечание
1	Постамент "Танк Т-62"	Проектируемый
2	Постамент "БМП"	Проектируемый
3	Памятный камень	Проектируемый

Ведомость площадок

N	Наименование	Примечание
A	Хоккейная площадка	Проектируемая
B	Площадка под экспонаты	Проектируемая
B	Полоса препяствия	Проектируемая

Условные обозначения:



1. Красная /проект./ отметка земли
2. Черная /сущ./ отметка земли
3. Разница между проектной и существующей отметками

Примечания

1. План земляных масс посчитан по среднеарифметическим рабочим отметкам.

09-07-21/ПР-ПЗУ

Благоустройство территории клуба "Патриот" на стадионе МБУ ДО "ДЮСШ ЦСП "Юбилейный", пр.Ленина,203 в городе Рубцовске

ИЗМ.	КОЛ.	ЛИСТ	ДОК.	ПОДПИСЬ	ДАТА
Разр.	Данилкина				
Н.контр.	Строт				
ГИП	Строт				

СТАДИЯ	ЛИСТ	ЛИСТОВ
П	7	25

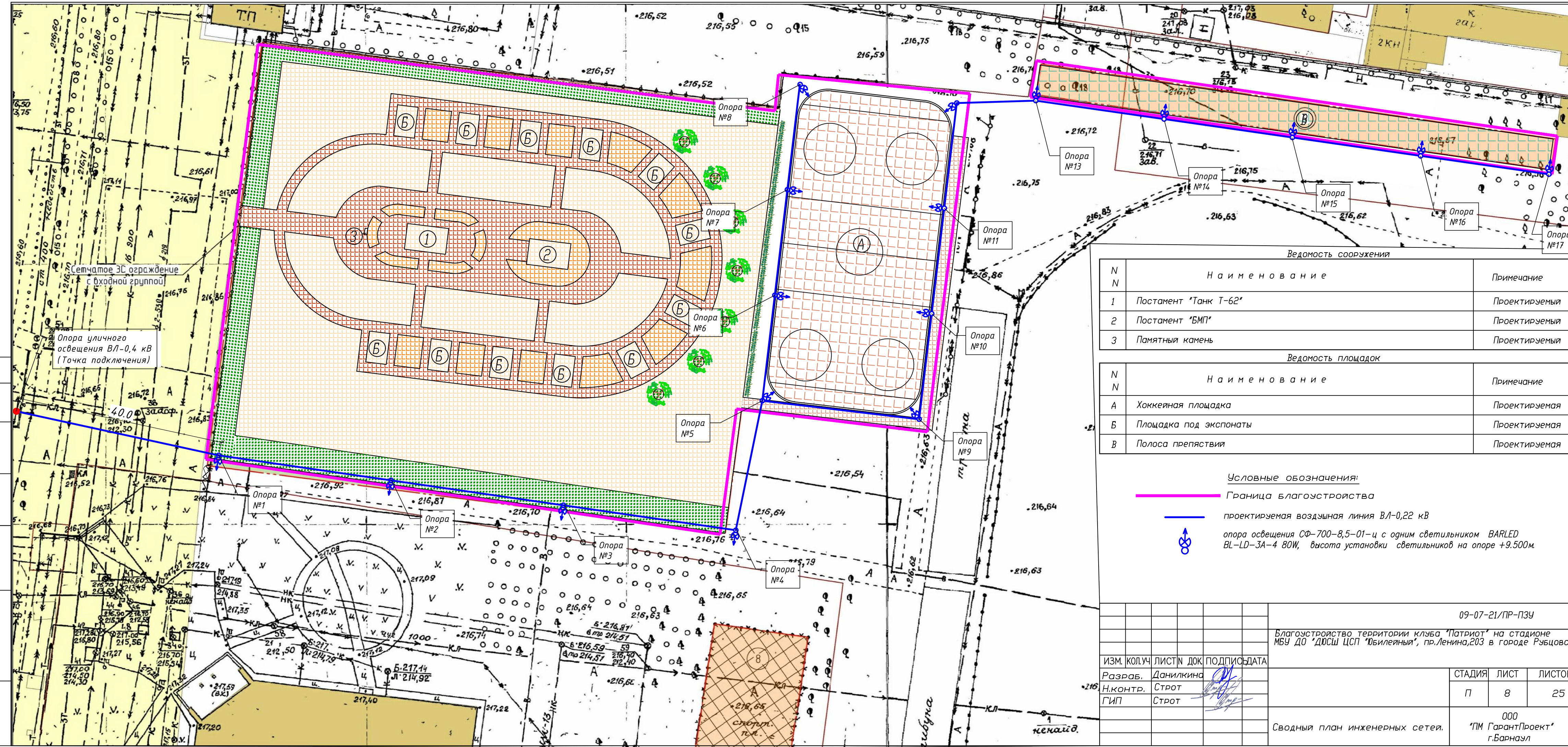
План земляных масс.

ООО "ПМ ГарантПроект" г.Барнаул

КОПИРОВАЛ

СОГЛАСОВАНО

ИНВ. N ПОДЛ. ПОДПИСЬ И ДАТА ВЗАМ. ИНВ. N



Ведомость сооружений

N	Наименование	Примечание
1	Постамент "Танк Т-62"	Проектируемый
2	Постамент "БМП"	Проектируемый
3	Памятный камень	Проектируемый

Ведомость площадок

N	Наименование	Примечание
A	Хоккейная площадка	Проектируемая
B	Площадка под экспонаты	Проектируемая
B	Полоса препятствий	Проектируемая

Условные обозначения:

- Граница благоустройства
- проектируемая воздушная линия ВЛ-0,22 кВ
- опора освещения СФ-700-8,5-01-ц с одним светильником BARLED ВЛ-LD-3А-4 80W, высота установки светильников на опоре +9.500м.

09-07-21/ПР-ПЗУ

Благоустройство территории клуба "Патриот" на стадионе МБУ ДО "ДОСШ ЦСП "Юбилейный", пр.Ленина,203 в городе Рубцовске

ИЗМ. КОЛУЧ ЛИСТЫ ДОК ПОДПИСЬ ДАТА

РАЗРАБ.	Данилкина	
Н.КОНТР.	Строт	
ГИП	Строт	

СТАДИЯ	ЛИСТ	ЛИСТОВ
П	8	25

Сводный план инженерных сетей.

ООО "ПМ ГарантПроект" г.Барнаул

КОПИРОВАЛ

Ведомость основных комплектов рабочих чертежей

Обозначение	Наименование	Примечание
09-07-21/ПР	Генеральный план	
09-07-21/ПР	Конструкции железобетонные	
09-07-21/ПР	Электроосвещение наружное	

Общие данные.

1. Основанием для разработки чертежей марки "КЖ" является: задание на проектирование; чертежи марки "ГП" основного комплекта Р.
Рабочей документацией предусматривается строительство постаментов под экспонат "Танк Т-62" и площадок для других экспонатов.
Объект строительства находится в г. Рудцовске Алтайского края по адресу проспект Ленина, 203 на территории МБУ ДО «ДЮСШ «ЦСП «Юбилейный».
2. Строительные конструкции запроектированы для условий эксплуатации:
Температура наружного воздуха и климатическая зона в соответствии с требованиями СНиП 23-01-99* «Строительная климатология»:
Климатический район строительства – IV.
Расчетная температура наружного воздуха наиболее холодной пятидневки обеспеченностью 0.92: – 35°C.
Нагрузки, принятые в соответствии с требованиями СП 20.13330.2011 «Нагрузки и воздействия»:
– расчетное значение веса снегового покрова – 180кг/м²;
– нормативное значение ветрового давления – 38 кг/м² (III район).
Расчетная сейсмичность района строительства 6 баллов по карте ОСР-97-А СП 14.13330.2011.
Степень огнестойкости – II.
3. За планировочную отметку уровня земли принята абсолютная отметка 216,55 м.
4. В качестве грунтового основания приняты насыпные грунты с уплотнением.
5. Монолитные ж/б конструкции выполнены из тяжелого бетона по ГОСТ 7473-2010 с рабочей арматурой класса А400 по ГОСТ 5781-82 в виде сеток и каркасов.
6. Бетонные и арматурные работы выполнять в соответствии с указаниями и требованиями СНиП 3.03.01-87.
7. Ж/б конструкции запроектированы в соответствии с требованиями:
– СП 20.13330.2011 «Нагрузки и воздействия».
– СП 45.13330.2012 «Земляные сооружения, основания и фундаменты».
– СНиП 22.13330.2011 «Основания зданий и сооружений».
– СНиП 63.13330.2012 «Бетонные и железобетонные конструкции».
– Технический регламент о безопасности зданий и сооружений.
8. Постамент "Танк Т-62" запроектирован для размещения на нем экспоната танка "Т-62" массой 37,5т. Площадка под экспонат запроектирована для размещения на ней экспонатов массой не более 15т.
9. Согласно п. 6,2 СНиП 12-01-2004 во всех случаях скрытые работы подлежат освидетельствованию с составлением актов по форме приложения Б.
10. Запрещается выполнение работ при отсутствии актов освидетельствования предыдущих завершенных процессов.
11. Комплект чертежей разработан в соответствии с действующими нормами, правилами и стандартами.

Ведомость рабочих чертежей основного комплекта марки "КЖ"

Лист	Наименование	Примечание
1	Общие данные	
2	Общий вид. Постамент "Танк Т-62"	
3	Общий вид. Варианты размещения экспонатов на площадках	
4	Постамент "Танк Т-62"	
5	Постамент "Танк Т-62". Разрез 1-1, 2-2. Узел А	
6	Деталь МД-1	
7	Площадка под экспонат	

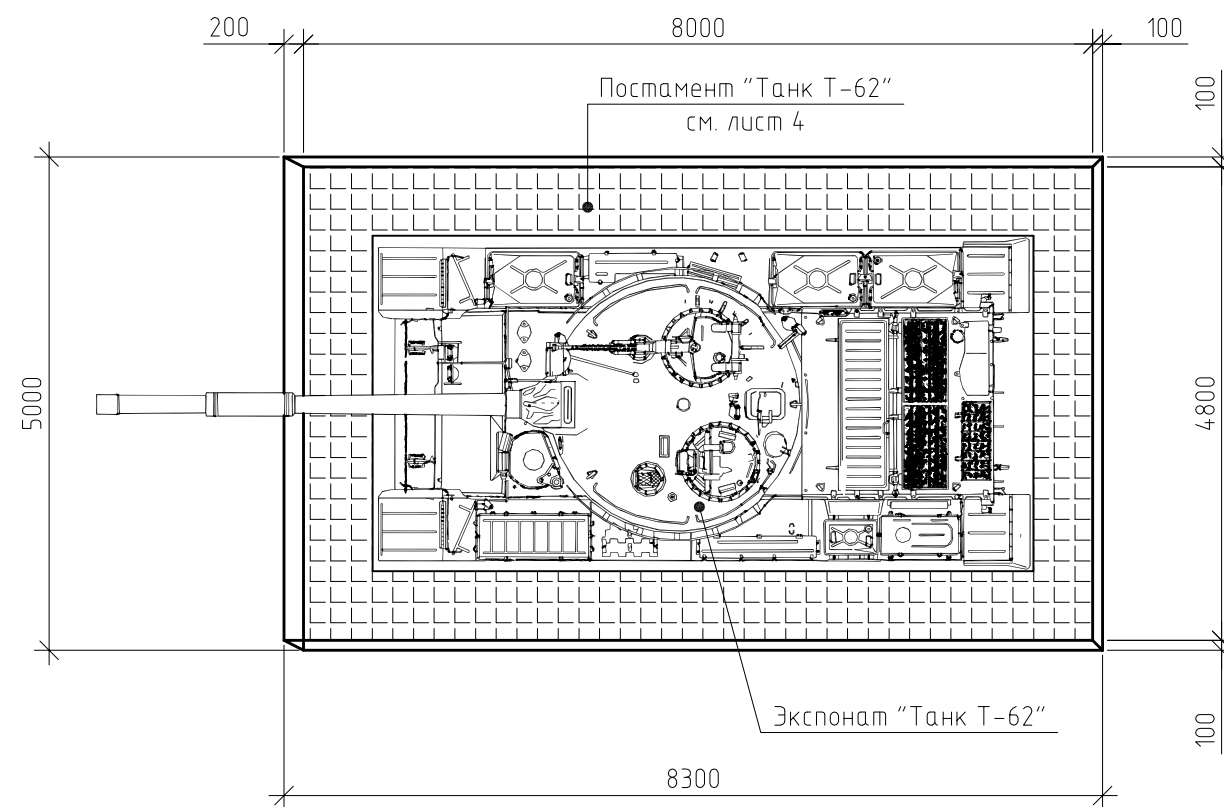
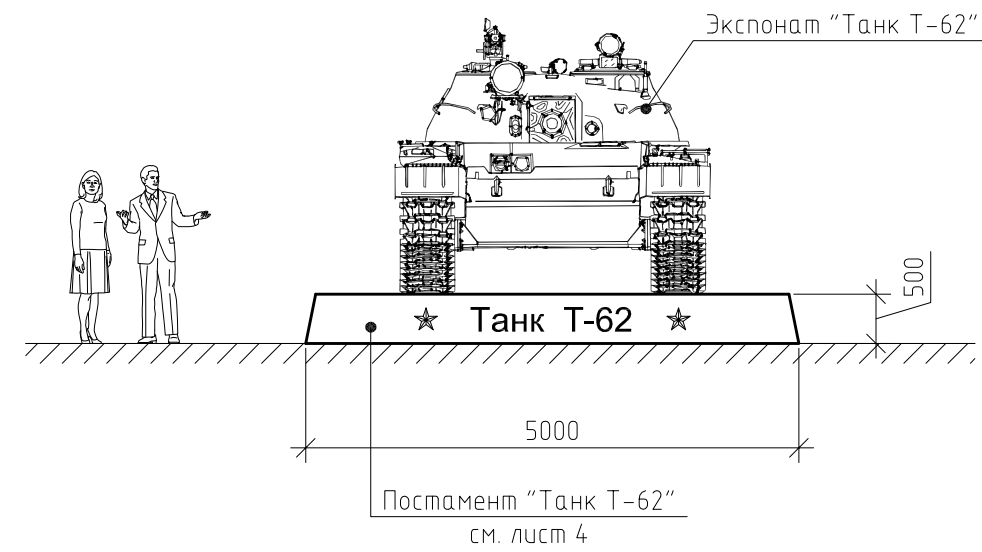
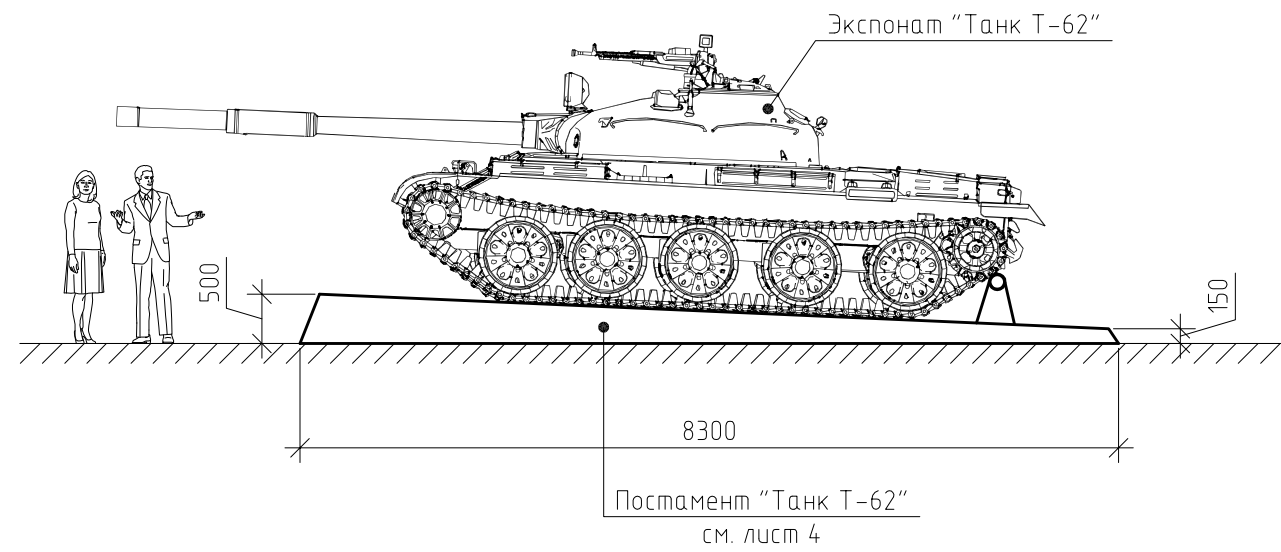
Ведомость ссылочных и прилагаемых документов

Обозначение	Наименование	Примечание
Ссылочные документы		
ГОСТ 19903-74	Прокат листовой горячекатанной. Сортамент.	
ГОСТ 23279-85*	Сетки арматурные сварные для железобетонных конструкций и изделий. Общие технические условия.	
ГОСТ 28013-98	Растворы строительные. Общие технические условия.	
ГОСТ 5781-82	Сталь горячекатанная для армирования железобетонных конструкций. Технические условия.	
ГОСТ 7473-2010	Смеси бетонные. Технические условия	
Прилагаемые документы		

Перечень актов освидетельствования скрытых работ:

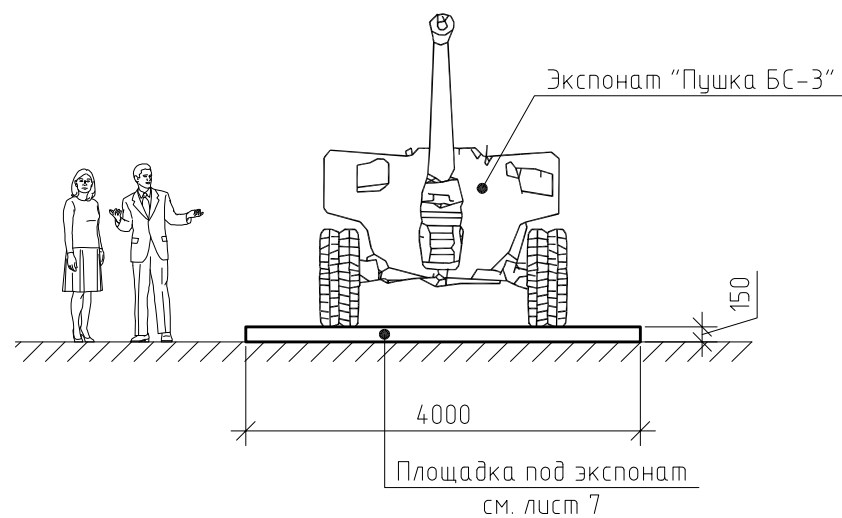
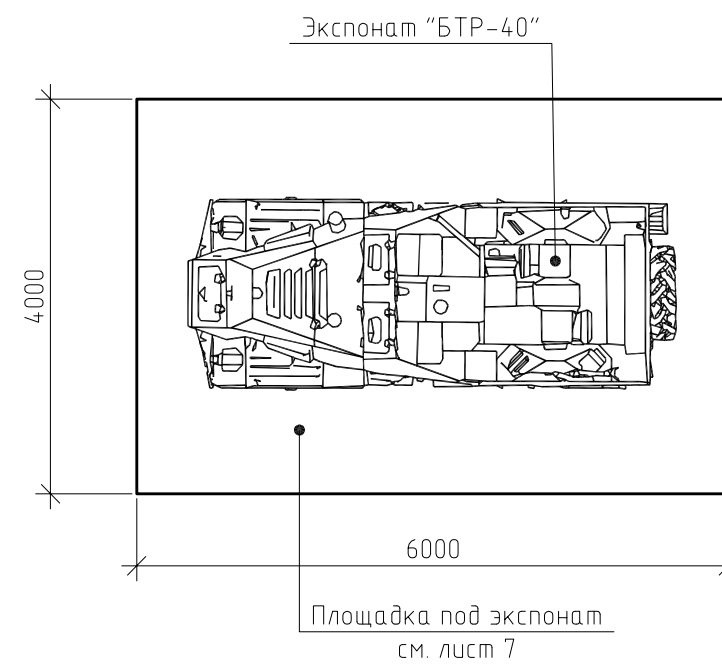
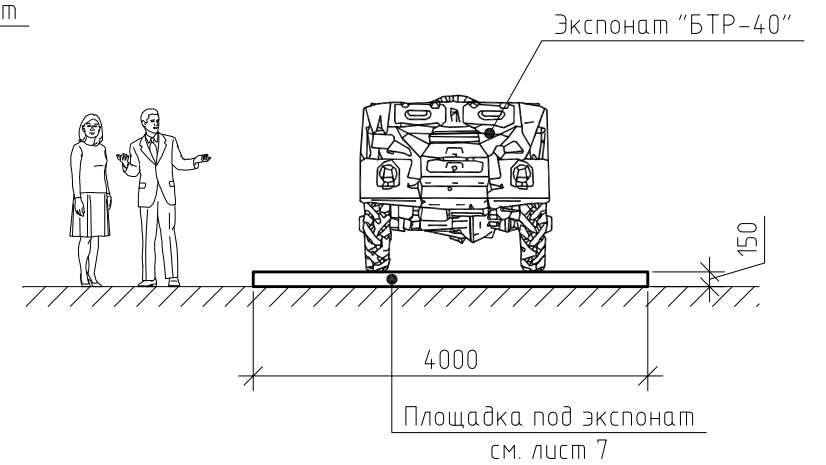
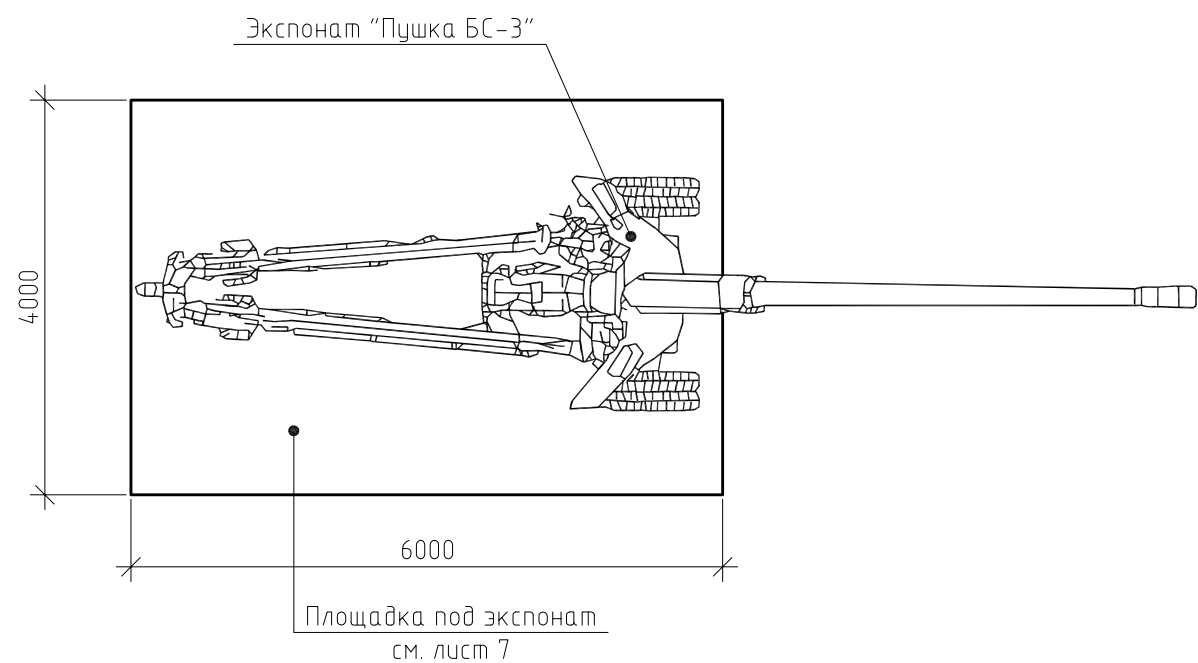
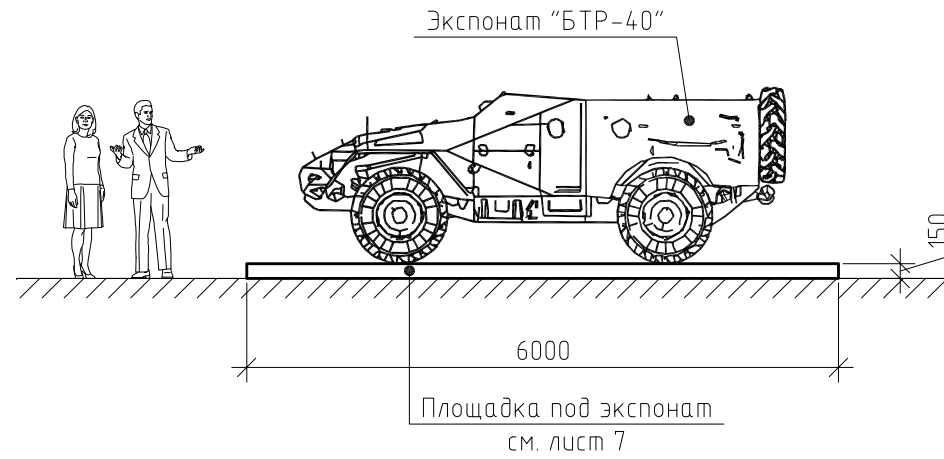
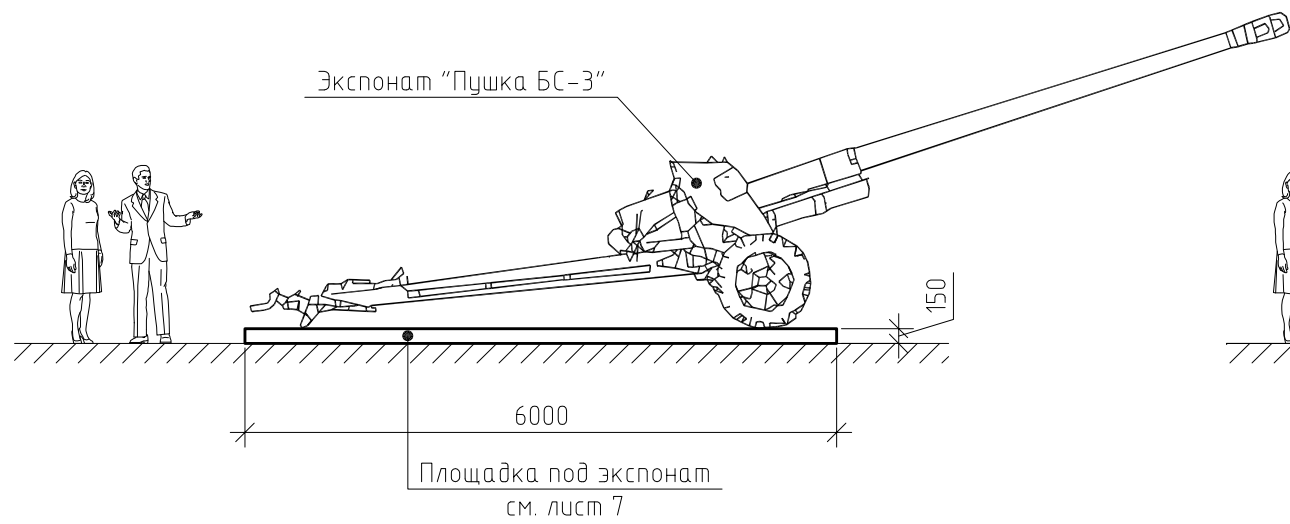
- Устройство и осмотр открытых котлованов под фундаменты.
- Устройство монолитных железобетонных фундаментов (постамент, площадки).
- Армирование монолитных фундаментов (постамент, площадки).

						09-07-21/ПР		
Изм.	Кол.уч.	Лист	№ док.	Подп.	Дата			
Выполнил	Ткаченко А.С.			<i>А.С. Ткаченко</i>	06.17г	Благоустройство территории клуба		
Проверил	Ткаченко А.С.			<i>А.С. Ткаченко</i>	06.17г	"Патриот" на стадионе МБУ ДО		
ГИП	Лукашин К.А.			<i>К.А. Лукашин</i>	06.17г	"ДЮСШ ЦСП"Юбилейный"		
Общие данные						ПКБ АО "Корбалихинский рудник"		



1. Надпись на постаменте показана условно.

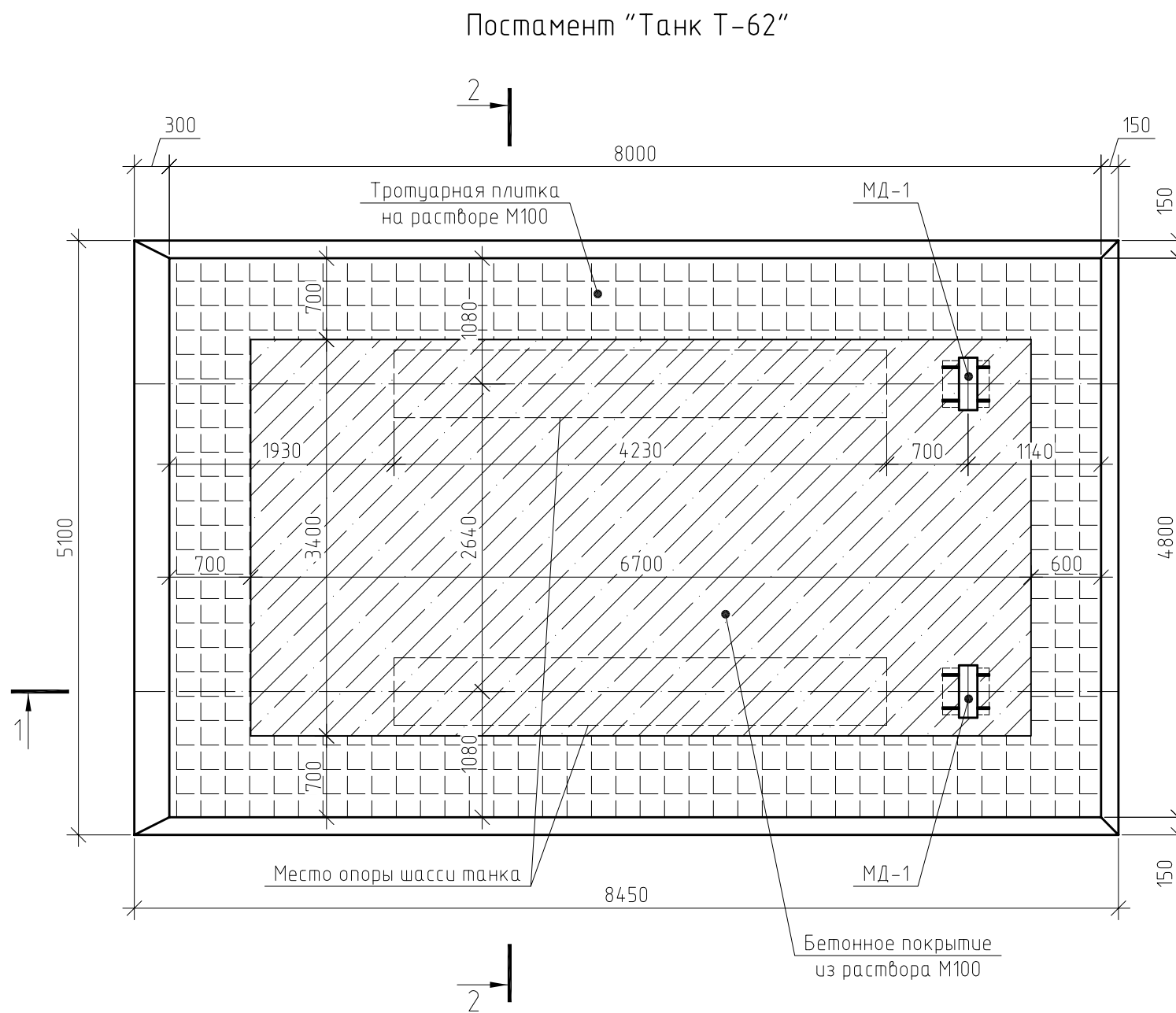
						09-07-21/ПР			
Изм.	Кол. уч.	Лист	№ док.	Подп.	Дата	Благоустройство территории клуба "Патриот" на стадионе МБУ ДО "ДЮСШ ЦСП" Юбилейный"	Стадия	Лист	Листов
Разработал	Ткаченко А.С.			<i>А.С. Ткаченко</i>	06.17г		Р	10	
Проверил	Ткаченко А.С.			<i>А.С. Ткаченко</i>	06.17г				
ГИП	Лукашин К.А.			<i>К.А. Лукашин</i>	06.17г	Общий вид. Постамент "Танк Т-62"	ПКБ АО "Корбалихинский рудник"		



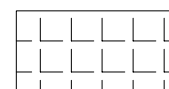
						09-07-21/ПР			
Изм.	Кол.уч.	Лист	№ док.	Подп.	Дата	Благоустройство территории клуба "Патриот" на стадионе МБУ ДО "ДЮСШ ЦСП"Юбилейный"	Стадия	Лист	Листов
							Р	11	
Разработал	Ткаченко А.С.			<i>А.С. Ткаченко</i>	06.17г		Общий вид. Варианты размещения экспонатов на площадках	ПКБ АО "Корбалихинский рудник"	
Проверил	Ткаченко А.С.			<i>А.С. Ткаченко</i>	06.17г				
ГИП	Лукашин К.А.			<i>К.А. Лукашин</i>	06.17г				

Спецификация элементов постамента "Танк Т-62"

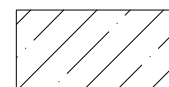
Поз.	Обозначение	Наименование	Кол.	Масса, ед., кг	Примечание
Сборочные единицы					
С-1	ГОСТ 23279-85	4С $\frac{\phi 10 A400-200}{\phi 10 A400-200}$ 478x800 $\frac{100}{90}$	1	236.3	
С-2	-//-	4С $\frac{\phi 10 A400-200}{\phi 10 A400-200}$ 498x834 $\frac{70}{90}$	1	257.5	
МД-1	см. лист 6	Деталь МД-1	2	78.5	
1	ГОСТ 5781-82	$\phi 10$ А240, L _{общ.} = 69.9 м.п.	-	43.13	
Материалы					
	ГОСТ 7473-2010	БСТ В15, F150, W4	24.13		м ³
	ГОСТ 25607-2009	Щебень фр. 0-40мм	18.5		м ³
	ГОСТ 28013-98	Раствор М100	1.12		м ³
	ГОСТ 17608-91	Тротуарная плитка толщ. 30мм	15.62		м ²



Условные обозначения



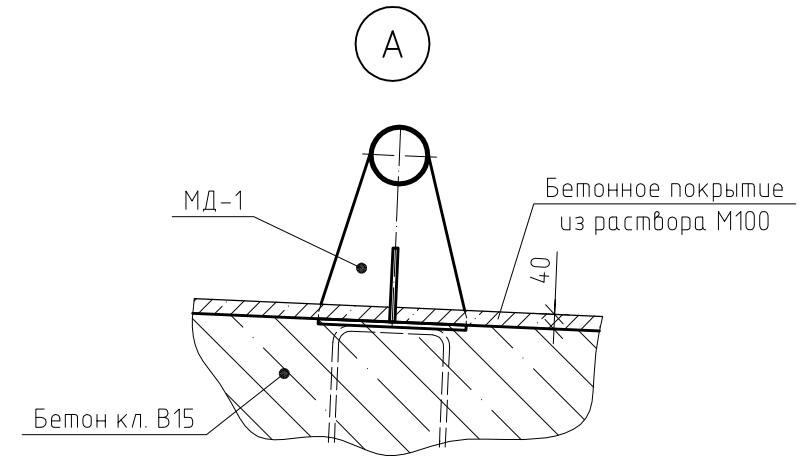
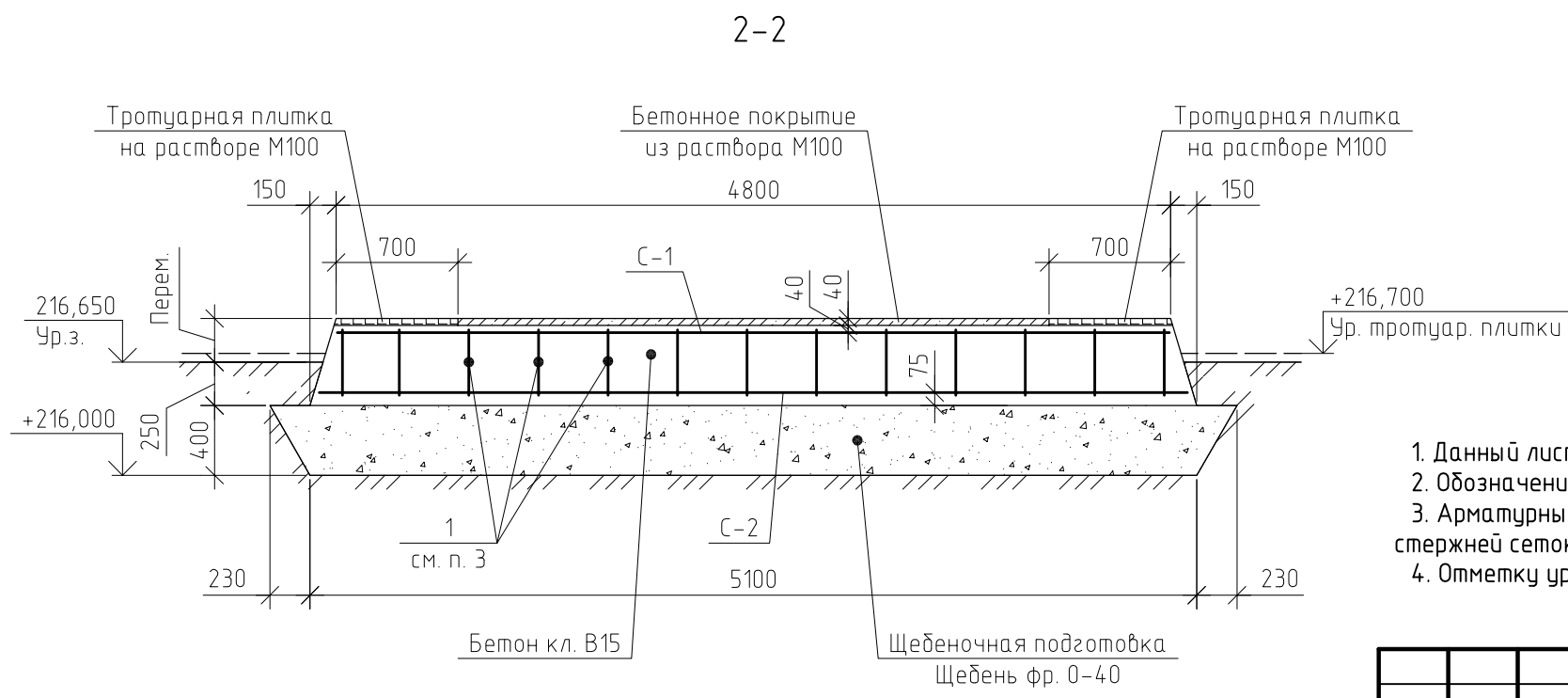
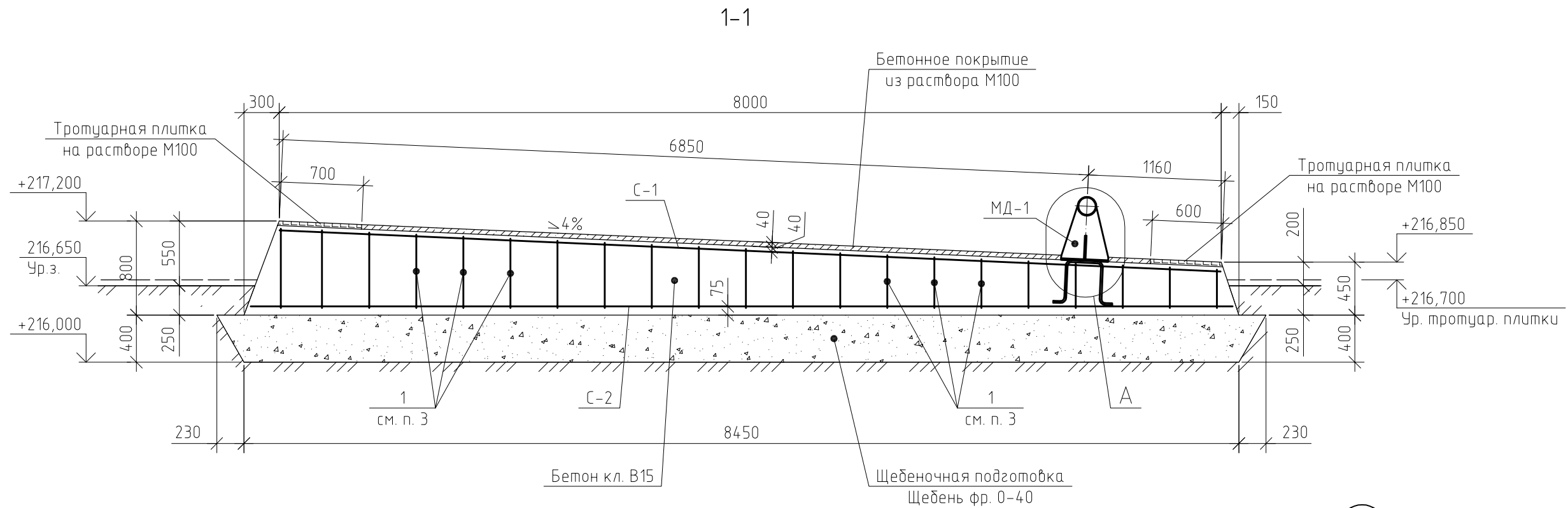
- Покрытие из тротуарной плитки на цем.-песч. р-ре М100



- Бетонное покрытие из цем.-песч. р-ра М100

1. Данный лист смотреть совместно с листом - 5.
2. Боковые поверхности постамента выше уровня земли оштукатурить и окрасить атмосферостойкой краской. Общая площадь отделяемой поверхности - 10,4 м².
3. Форму, цвет и вид тротуарной плитки определяет Заказчик.

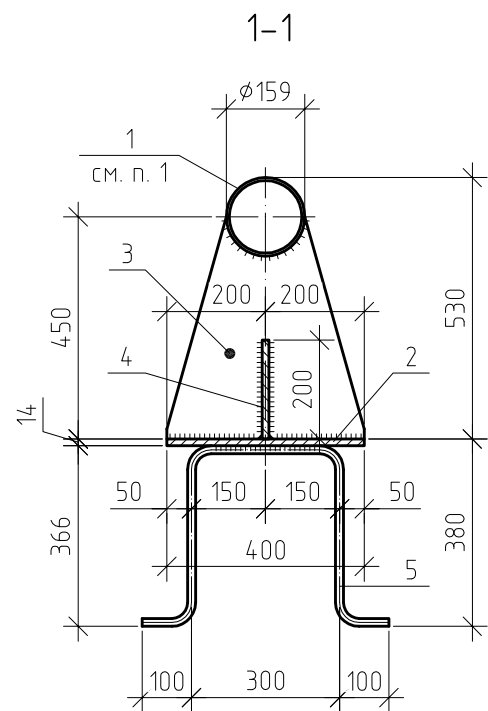
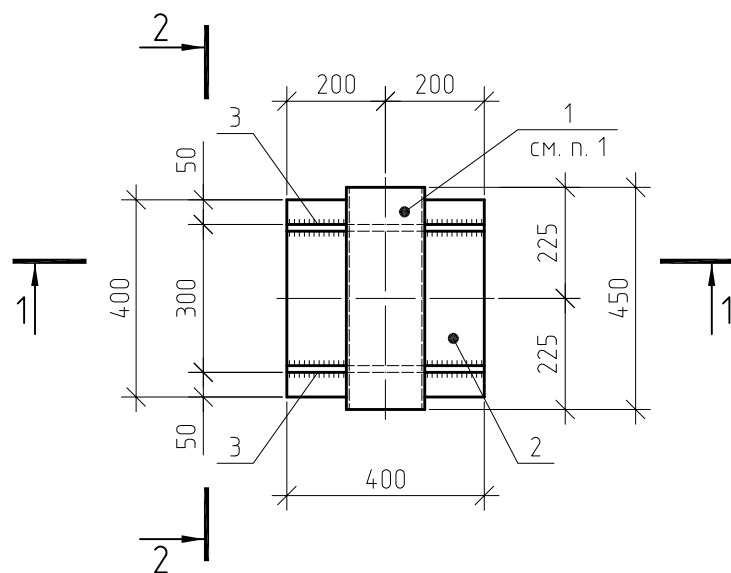
						09-07-21/ПР			
						Благоустройство территории клуба "Патриот" на стадионе МБУ ДО "ДЮСШ ЦСП" Юбилейный"			
Изм.	Кол. уч.	Лист	№ док.	Подп.	Дата	-	Стадия	Лист	Листов
Выполнил		Ткаченко А.С.		<i>А.С. Ткаченко</i>	06.17г		Р	12	
Проверил		Ткаченко А.С.		<i>А.С. Ткаченко</i>	06.17г				
ГИП		Лукашин К.А.		<i>К.А. Лукашин</i>	06.17г				
						Постамент "Танк Т-62"		ПКБ АО "Корбалихинский рудник"	



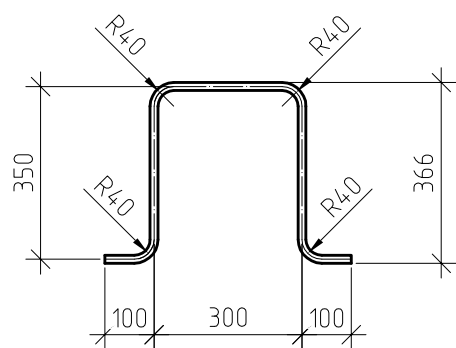
1. Данный лист смотреть совместно с листом - 4.
2. Обозначение позиций смотри лист - 4.
3. Арматурные стержни (поз. 1) $\phi 10$ А240 ГОСТ 5781-82 установить по месту в местах пересечения стержней сеток С-1 и С-2 с шагом 400мм в шахматном порядке.
4. Отметку урбня земли уточнить по разделу "ГП".

						09-07-21/ПР					
Изм.	Кол.уч.	Лист	№ док.	Подп.	Дата	Благоустройство территории клуба "Патриот" на стадионе МБУ ДО "ДЮСШ ЦСП" Юбилейный"					
Выполнил	Ткаченко А.С.			<i>А.С. Ткаченко</i>	06.17г				Р	13	
Проверил	Ткаченко А.С.			<i>А.С. Ткаченко</i>	06.17г						
ГИП	Лукашин К.А.			<i>К.А. Лукашин</i>	06.17г	Постамент "Танк Т-62". Разрез 1-1, 2-2. Узел А					
									ПКБ АО "Корбалихинский рудник"		

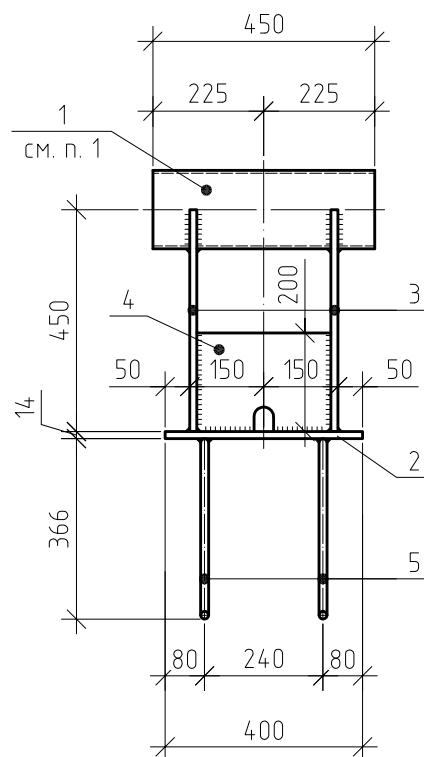
Деталь МД-1



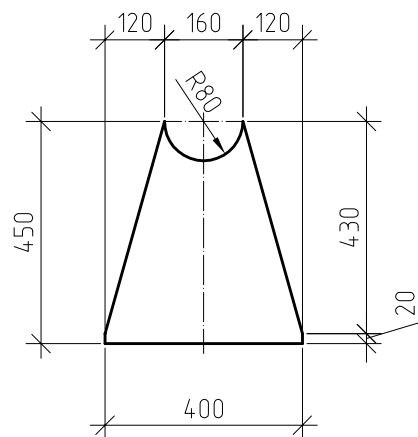
Поз. 5



2-2



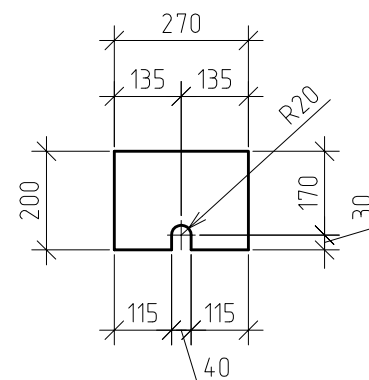
Поз. 3



Спецификация элементов детали МД-1

Поз.	Обозначение	Наименование	Кол.	Масса, ед., кг	Примечание
Сборочные единицы					
1	ГОСТ10704-91	Труба $\phi 159 \times 6.0$, l=450	1	10.19	
2	ГОСТ19903-74	Лист t=14мм, 400x400	1	17.58	
3	-//-	Лист t=14мм, 400x450	2	19.78	
4	-//-	Лист t=14мм, 200x270	1	5.93	
5	ГОСТ 5781-82	$\phi 16$ А400, l=1150	2	1.82	

Поз. 4



1. Торцы трубы (поз. 1) заглушить листом t=4мм ГОСТ 19903-74. Общий расход стального листа t=4мм ГОСТ 19903-74 составляет - 1.6 кг (на одну деталь МД-1).

2. Монтажные швы выполнять сваркой ручной электродуговой по ГОСТ 5264-80. Электрод Э42 ГОСТ 9467-75*.

3. Минимальный катет сварных швов принимать по толщине свариваемого металла, согласно табл. 38* СНиП II-23-81* "Стальные конструкции".

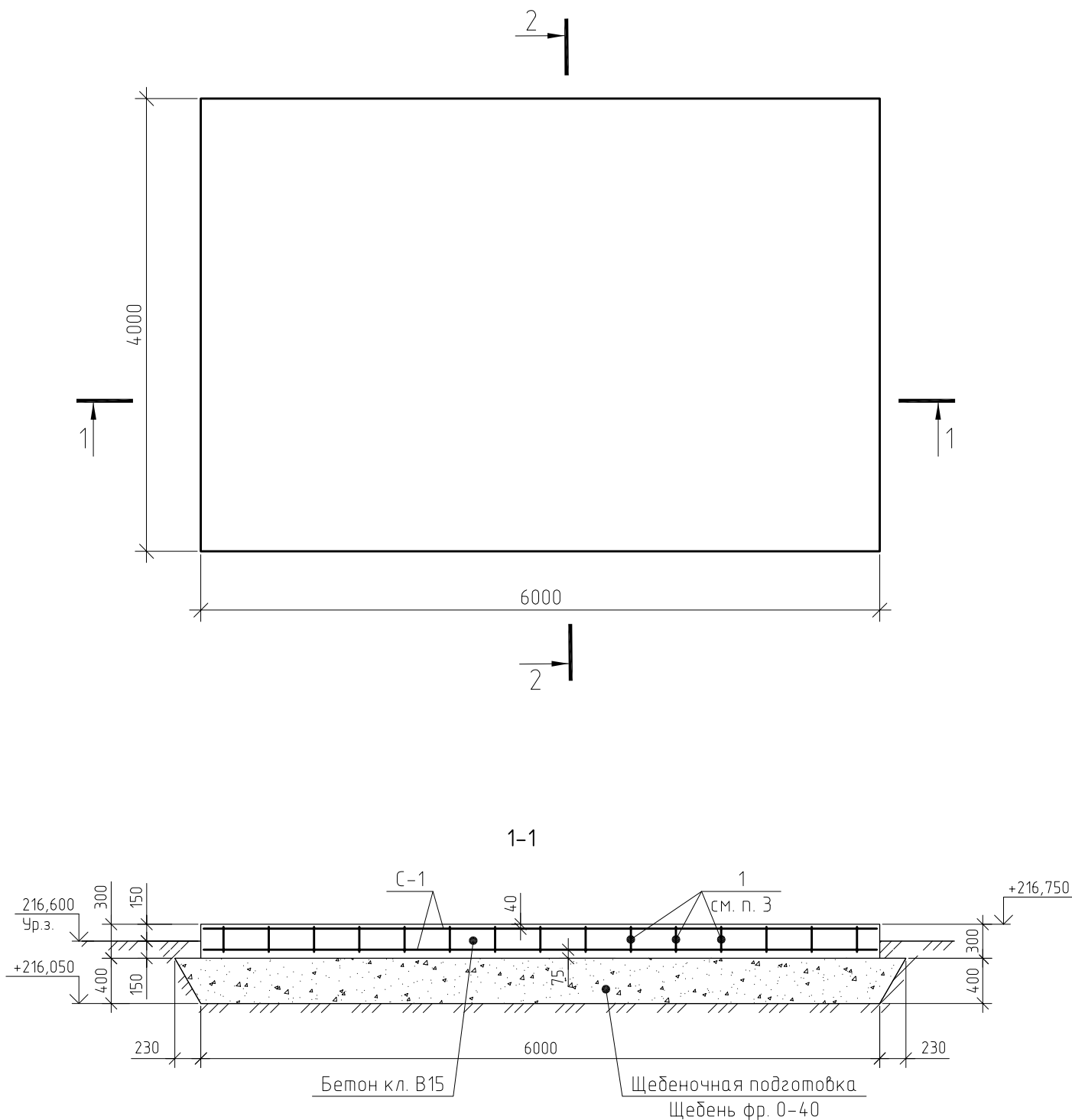
4. Все сварные швы скруглить обеспечив плавный переход к основному металлу.

5. После монтажных работ все металлические поверхности окрасить эмалью ПФ-115 ГОСТ6465-76 за 2 раза по слою грунтовки ГФ-021 ГОСТ 25129-82.

09-07-21/ПР

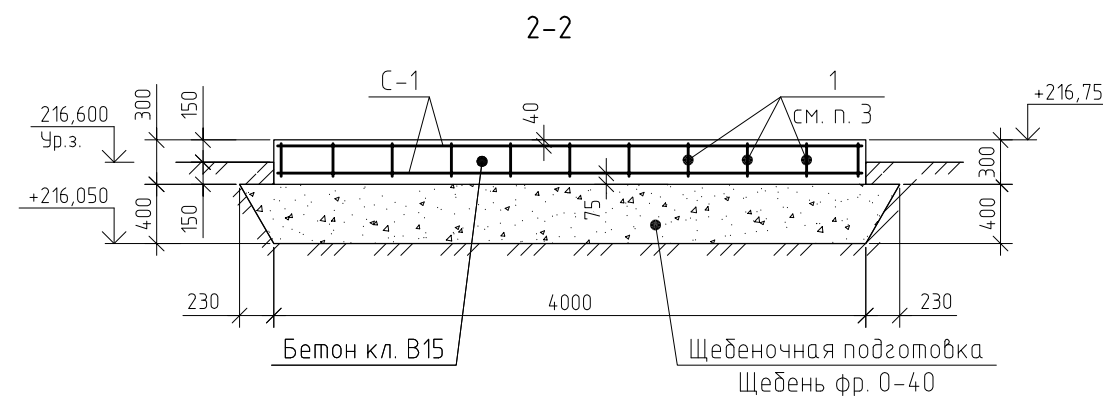
Изм.	Кол.уч.	Лист	№ док.	Подп.	Дата				
Выполнил		Ткаченко А.С.		<i>А.С. Ткаченко</i>	06.17г	Благоустройство территории клуба "Патриот" на стадионе МБУ ДО "ДЮСШ ЦСП" Юбилейный"	Стадия	Лист	Листов
Проверил		Ткаченко А.С.		<i>А.С. Ткаченко</i>	06.17г		Р	14	
ГИП		Лукашин К.А.		<i>К.А. Лукашин</i>	06.17г				
Деталь МД-1							ПКБ АО "Корбалихинский рудник"		

Площадка под экспонат



Спецификация элементов площадки под экспонат

Поз.	Обозначение	Наименование	Кол.	Масса, ед., кг	Примечание
Сборочные единицы					
С-1	ГОСТ 23279-85	4С $\frac{\phi 8 A400-200}{\phi 8 A400-200}$ 395x595 $\frac{75}{75}$	2	93.71	
1	ГОСТ 5781-82	$\phi 6$ А240, L _{общ.} = 18.26 м.п.	-	4.05	
Материалы					
	ГОСТ 7473-2010	БСТ В15, F150, W4	7.2		м ³
	ГОСТ 25607-2009	Щебень фр. 0-40мм	10.54		м ³



1. Горизонтальную поверхность площадки усилить при бетонировании методом железнения поверхности цементом с жидким стеклом. Общая площадь железнения поверхности - 24,0 м².
2. Боковые поверхности площадки выше уровня земли оштукатурить и окрасить атмосферостойкой краской. Общая площадь отделываемой поверхности - 3,0 м².
3. Арматурные стержни (поз. 1) $\phi 6$ А240 ГОСТ 5781-82 установить по месту в местах пересечения стержней сеток С-1 с шагом 400мм в шахматном порядке.
4. Отметку уровня земли уточнить по разделу "ГП".

						09-07-21/ПР			
Изм.	Кол. уч.	Лист	№ док.	Подп.	Дата				
Выполнил	Ткаченко А.С.			<i>А.С. Ткаченко</i>	06.17г	Благоустройство территории клуба "Патриот" на стадионе МБУ ДО "ДЮСШ ЦСП" Юбилейный"	Стадия	Лист	Листов
Проверил	Ткаченко А.С.			<i>А.С. Ткаченко</i>	06.17г		Р	15	
ГИП	Лукашин К.А.			<i>К.А. Лукашин</i>	06.17г				
Площадка под экспонат							ПКБ АО "Корбалихинский рудник"		

Ведомость основных комплектов рабочих чертежей

Обозначение	Наименование	Примечание
1-230-06-17 ЭН	Наружное электроосвещение	

Ведомость рабочих чертежей основного комплекта марки ЭС

Лист	Наименование	Примечание
1	Ведомости рабочих чертежей и ссылочных документов	
2	Общие указания	
3	Принципиальная однолинейная схема электроснабжения наружного освещения	
4	План демонтажа воздушной линии и опор освещения (1:500)	
5	План электроснабжения опор освещения (1:500)	
6	Расчёт токов короткого замыкания и потерь напряжения	
7	Профиль подвода ВЛ-0,22 кВ к опоре освещения	
8	Заземление опор наружного освещения.	
9	Общий вид опор освещения	
10	Монтажная таблица провода СИП4 2x25	

ПРИЛАГАЕМЫЕ ДОКУМЕНТЫ

1-230-06-17 ЭН.СО	Спецификация оборудования и материалов	2 листа
-------------------	--	---------

ВЕДОМОСТЬ ССЫЛОЧНЫХ И ПРИЛАГАЕМЫХ ДОКУМЕНТОВ

Обозначение	Наименование	Примечание
	<i>ССЫЛОЧНЫЕ ДОКУМЕНТЫ</i>	
ПУЭ	Правила устройства электроустановок.	
Серия 3.407-150	Заземляющие устройства опор воздушных линий электропередачи напряжением 0,38, 6, 10, 20, 35 кВ.	
A5-92	Прокладка кабелей напряжением до 35 кВ в траншеях	
СП 52.13330.2016	Естественное и искусственное освещение	
СП 256.1325800.2016	Электроустановки жилых и общественных зданий.	
	Правила проектирования и монтажа	
РД 34.20.185-94	Инструкция по проектированию городских электрических сетей	
ГОСТ Р 50571.28-2006	Требования к специальным электроустановкам.	
РТМ 36.18.32.4-92	Указания по расчёту электрических нагрузок	
СП 52.13330.2016	Естественное и искусственное освещение	
РД34.20.185-94	Инструкция по проектированию городских электрических сетей.	
ГОСТ Р 50571.28-2006	Требования к специальным электроустановкам	
РТМ 36.18.32.4-92	Указания по расчёту электрических нагрузок	
ГОСТ 12.2.007.0-75	«Изделия электротехнические. Общие требования безопасности».	
Серия 25.0017	Одноцепные, двухцепные и переходные железобетонные опоры ВЛИ-0,4 с СИП-2.	
Шифр 1.04.М.15.	«Одноцепные, двухцепные и переходные железобетонные опоры ВЛИ 0,38 кВ с СИП-4 с линейной арматурой производства ООО "МЗВА"»	

Инв.№ подл. Подпись и дата Взм. Инв. N

Технические решения, принятые в проекте, соответствуют требованиям экологических, санитарно-гигиенических, противопожарным и других норм, действующих на территории Российской Федерации, и обеспечивают безопасную для жизни людей эксплуатацию при соблюдении предусмотренных им мероприятий.

Главный инженер проекта Редекоп А.Э.

						09-07-21/ПР-ЭН		
						Благоустройство территории клуба "Патриот" на стадионе МБУ ДО "ДЮСШ ЦСП "Юбилейный", пр.Ленина,203 в городе Рубцовске в рамках муниципальной программы "Формирование современной городской среды на территории муниципального образования город Рубцовск Алтайского края" на 2018-2024годы		
Изм.	Кол.уч.	Лист	№ док	Подпись	Дата	Стадия	Лист	Листов
Выполнил		Дерябин			07.21	Р	16	25
ГИП		Редекоп			07.21			
Утвердил		Апокин			07.21	Ведомости рабочих чертежей и ссылочных документов		ООО "Спектр" г. Рубцовск

1. ИСХОДНЫЕ ДАННЫЕ

Наружное освещение парка "Патриот" по адресу: г.Рубцовск, пр.Ленина, 203, выполнено в соответствии с действующими, нормами и правилами на основании: технического задания по предоставленным исходным данным.

2. ЭЛЕКТРИЧЕСКИЕ НАГРУЗКИ И СХЕМА ВНЕШНЕГО ЭЛЕКТРОСНАБЖЕНИЯ

Электроснабжение выполняется от существующей опоры уличного освещения ВЛ-0,4 кВ ф."уличное освещение" от ТП 6/0,4кВ №201 320кВА.

Максимальная мощность объекта составляет 1,36 кВт.

Категория по надежности электроснабжения - III.

Проектом предусматривается:

- демонтаж воздушной линии 0,4кВ.
- демонтаж опор освещения,
- строительство воздушной линии ВЛИ-0,22 кВ.

Проектом предусматривается использование оборудования, имеющих малое реактивное сопротивление ($\cos \phi \geq 0,85$), в связи с чем мероприятия по компенсации реактивной мощности не требуются.

Согласно Приказу Министерства промышленности и энергетики Российской Федерации №49 от 22 февраля 2007 года компенсация реактивной мощности требуется для объектов, разрешенная мощность которых превышает 150 кВт.

Защита от токов перегрузки и короткого замыкания выполняется автоматическим выключателем установленными в РУ-0,4 кВ.

3. КЛИМАТИЧЕСКИЕ УСЛОВИЯ

Для изучения климатической характеристики района прохождения проектируемых КЛ, ВЛИ использованы данные многолетних наблюдений метеостанций Новосибирской области.

Согласно климатическому районированию для строительства исследуемый район расположен в районе 1В.

Температура воздуха. Средняя многолетняя годовая температура воздуха положительная и равна 1,3°C.

Наиболее низкие температуры воздуха наблюдаются в январе. Абсолютный минимум достигает минус 50°C. Средний из абсолютных минимумов температуры воздуха составляет минус 42°C. Средняя минимальная температура воздуха наиболее холодного месяца равна минус 23,4°C.

Самый тёплый месяц - июль. Абсолютный максимум температуры воздуха за многолетний период составляет 37°C.

Средняя максимальная температура воздуха наиболее теплого месяца составляет 25,4°C.

Количество осадков в холодный период года (ноябрь-март) составляет 104мм, в теплый период года (апрель-октябрь) - 321 мм.

Температура воздуха наиболее холодных суток обеспеченностью 0.92% составляет минус -41 °С, обеспеченностью 0,98% - минус 43°C.

По ПУЭ:

- 3 район по гололеду (п.2.5.2)
- 2 район по пляске проводов - умеренная.
- 3 район по ветру.

4. ВЛИ-0,22 кВ

Для сетей ВЛИ на напряжении 0,22 кВ предусматривается воздушное ответвление от существующей опоры уличного освещения. Согласно расчетам, для обеспечения нормированных отклонений напряжения у электроприемников при существующем уровне напряжения на шинах РУ-0,4 кВ был принят провод марки:

- СИП4 - 2x25мм².

Сечение провода удовлетворяет условиям термической стойкости при токах короткого замыкания.

Расстояние по вертикали от проводов ВЛИ до поверхности земли в населенной и ненаселенной местности до земли и проезжей части улиц должно быть не менее 5 м. При пересечении непроезжей части улиц ответвлениями от ВЛИ к вводам в здания расстояния от СИП до тротуаров пешеходных дорожек допускается уменьшить до 3,5 м.

Комплектация линейной арматуры производится по типовому альбому серия «Одноцепные, двухцепные и переходные железобетонные опоры ВЛИ 0,38 кВ с СИП-4 с линейной арматурой производства ООО "МЗВА". Шифр 1.04.М.15.

5. УСТАНОВКА ОПОР ОСВЕЩЕНИЯ

Установка опор производится согласно монтажным схемам сборки и бетонирования закладных элементов завода изготовителя.

Вновь устанавливаемые металлические опоры должны быть заземлены и присоединены к PEN проводнику питающей линии.

Управление освещением осуществляется совместно с существующей системой уличного освещения.

На опорах освещения предусмотрена система автономной системы ночного диммирования SNT BARLED.

Освещенность выбрана согласно требованию СНиП 23-05-95 и составляет 20 лк.

На опорах, марки СФ-700-8,5-01-ц, выбраны светодиодные светильники марки BARLED BL-LD-3A-4 80Вт.

Светильники допускается заменить на аналогичные с соответствующими характеристиками.

Подключение светильников выполнить проводом марки ВВГ 3x1,5 мм.

6. ЗАЩИТА ОТ ПЕРЕНАПРЯЖЕНИЙ, ЗАЗЕМЛЕНИЕ

Величина сопротивления заземляющего устройства опоре освещения не должна превышать 10 Ом в любое время года. Согласно ГОСТ Р50571.5.54-2013 в качестве заземляющего устройства используются вертикальные электроды (прокат сортовой стальной горячекатаный круглый Ø18 мм, оцинкованный по ГОСТ 9.307-89), соединённые между собой горизонтальными заземлителями (стальной полосой 5x40 мм, оцинкованный по ГОСТ 9.307-89), которые прокладываются на глубине 0,5 м от поверхности земли.

Присоединение заземлителей, соединение заземлителей между собой выполнить сваркой.

Система заземления TN-C-S согласно п. 1.7.3 ПУЭ Изд. 7.

8. ТЕХНИКА БЕЗОПАСНОСТИ

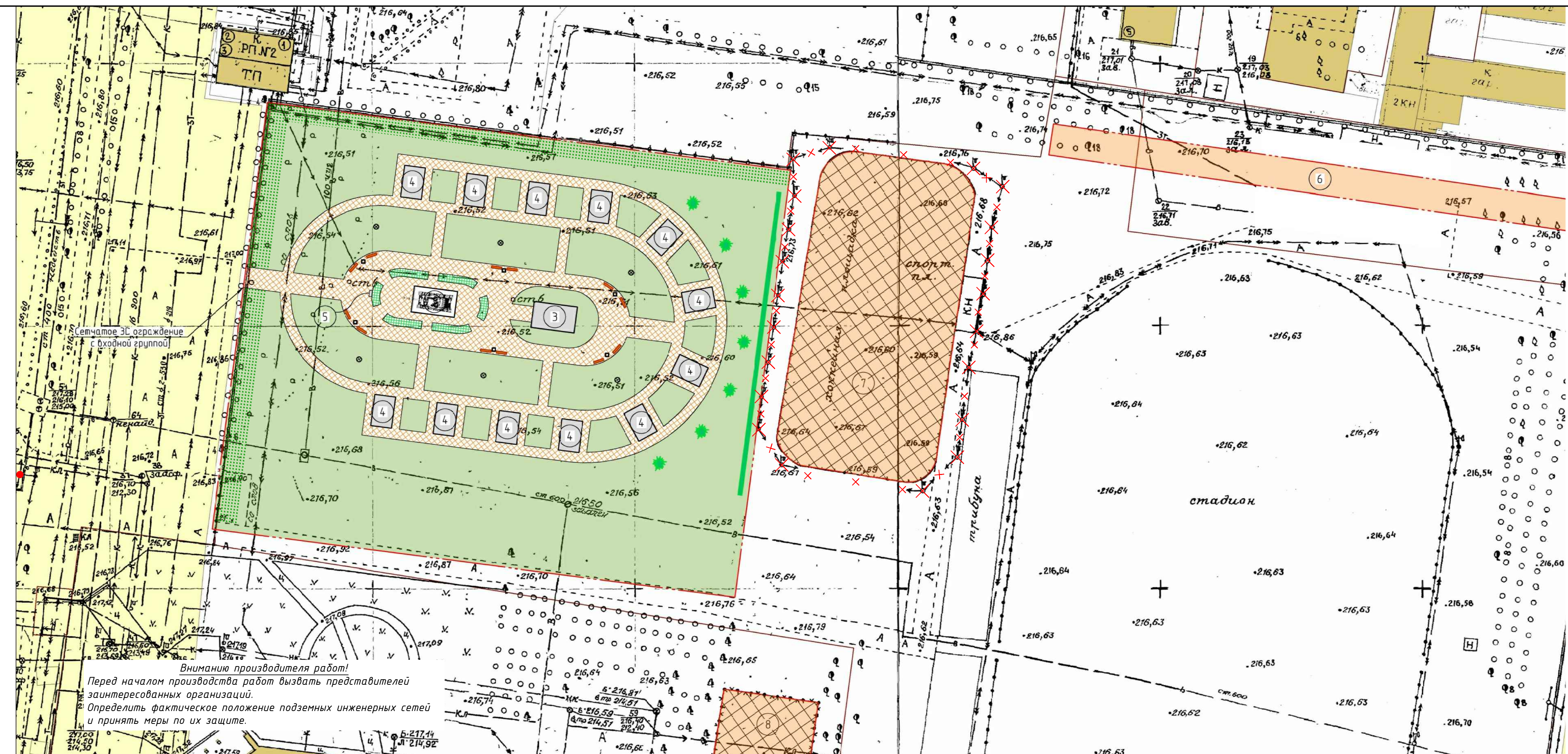
Охрана труда и техника безопасности при эксплуатации электрооборудования обеспечивается принятием всех проектных решений в строгом соответствии с Правилами по охране труда при эксплуатации электроустановок (ПОТЭУ) и ПУЭ. При монтаже, эксплуатации и техническом обслуживании электрооборудования, необходимо руководствоваться указаниями и требованиями:

- «Правилами по охране труда при эксплуатации электроустановок (ПОТЭУ)»;
- «Правила технической эксплуатации электроустановок потребителей»;
- «Правила устройства электроустановок»;
- ГОСТ 12.1.030 - 81 - «Электробезопасность. Защитное заземление, зануление».

Инв.№ подл. Подпись и дата Взм. Инв. N

Изм.	Кол.уч.	Лист	№док	Подпись	Дата	09-07-21/ПР-ЭН		
Выполнил		Дерябин			07.21	Благоустройство территории клуба "Патриот" на стадионе МБУ ДО "ДЮСШ ЦСП "Юбилейный", пр.Ленина,203 в городе Рубцовске в рамках муниципальной программы "Формирование современной городской среды на территории муниципального образования город Рубцовск Алтайского края" на 2018-2024годы		
ГИП		Редекоп			07.21	Стадия	Лист	Листов
						Р	17	25
Утвердил		Апокин			07.21	000 "Спектр" г. Рубцовск		
						Общие данные		

Инв. № подл. Подпись и дата. Взм. Инв. №



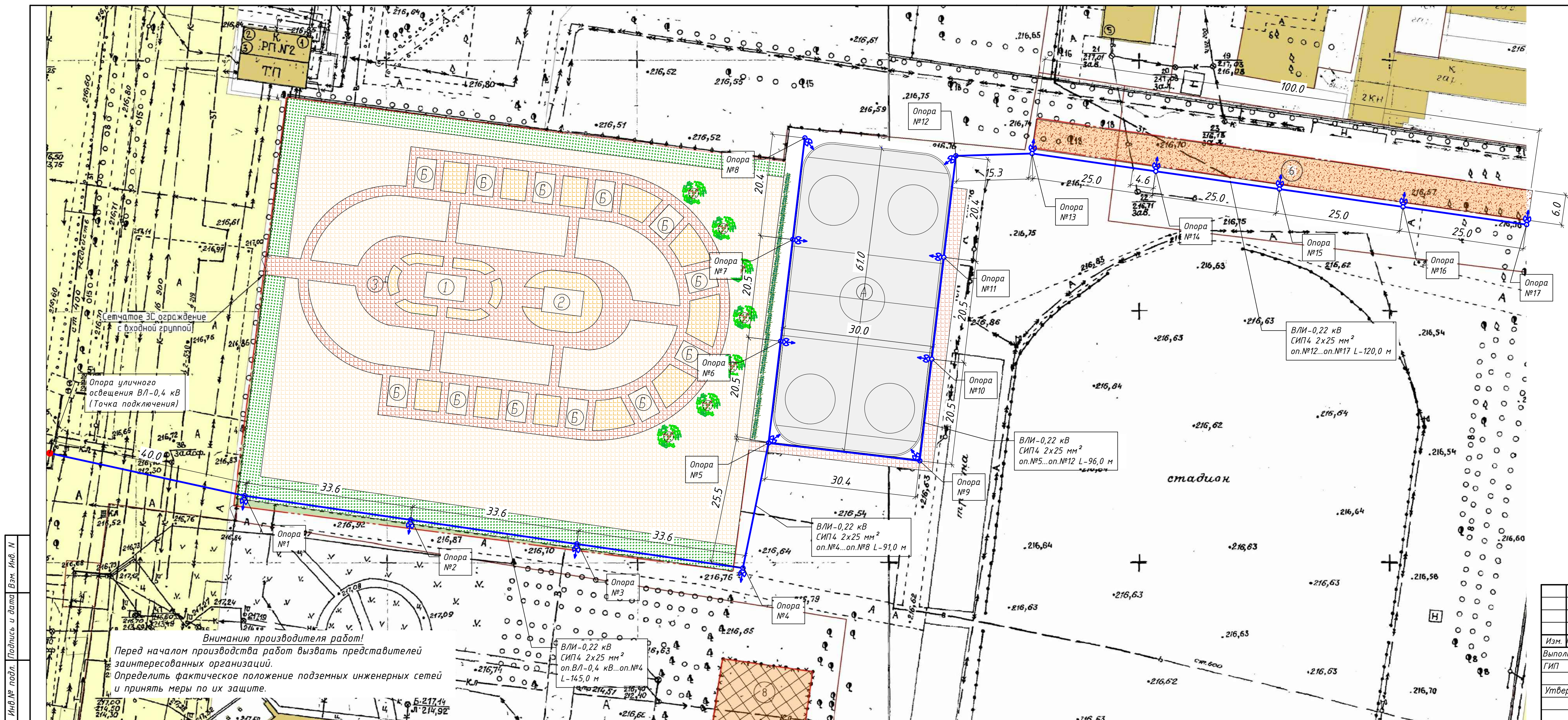
Внимание! Производителя работ!
 Перед началом производства работ вызвать представителей заинтересованных организаций.
 2. Определить фактическое положение подземных инженерных сетей и принять меры по их защите.

ВЕДОМОСТЬ ОБЪЕМОВ СТРОИТЕЛЬНЫХ И МОНТАЖНЫХ РАБОТ (ВЛИ-0,4)				
№п/п	Наименование работ	Ед.изм.	Кол-во	Примечание
<i>Демонтажные работы</i>				
1	Демонтаж провода А-25	м	382,0	
2	Демонтаж опор освещения	шт	21	

- Условные обозначения:
- демотируемая кабельная линия
 - демотируемая опора освещения
 - Канализация
 - Водопровод
 - Теплотрасса
 - Связь
 - Кабель 0,4 кВ
 - Кабель 10 кВ

09-07-21/ПР-ЭИ					
Изм.	Кол.уч.	Лист	№ док	Подпись	Дата
Выполнил	Дерябин				07.21
ГИП	Редкоп				07.21
Утвердил	Апокин				07.21

000 "Спектр"		
г. Рубцовск		



ВЕДОМОСТЬ ОБЪЕМОВ СТРОИТЕЛЬНЫХ И МОНТАЖНЫХ РАБОТ				
№п/п	Наименование работ	Ед.изм.	Кол-во	Примечание
<i>Строительные работы</i>				
1	Подготовка отверстий под опоры ямобуром	шт	17	
2	Развозка конструкций и материалов опор по трассе	шт	17	
<i>Монтажные работы</i>				
3	Подвеска провода СИП4 2x25 на опорах	м	452	
4	Монтаж кабеля ВВГ 3x1,5 м ² (внутри опоры)	м	68	
5	Установка опор освещения одностоячных	шт	17	
6	Устройство контура заземления	шт	17	

Условные обозначения:

- проектируемая воздушная линия ВЛ-0,22 кВ

- опора освещения СФ-700-8,5-01-ц с одним светильником BARLED BL-LD-3A-4 80W, высота установки светильников на опоре +9.500м.

Инв.№ подл. Подпись и дата. Взм. Инв. №

Внимание производителя работ!
 Перед началом производства работ вызвать представителей заинтересованных организаций.
 Определить фактическое положение подземных инженерных сетей и принять меры по их защите.

09-07-21/ПР-ЭН				
Изм.	Кол.уч.	Лист №докум.	Подпись	Дата
			Дерябин	07.21
			Редюков	07.21
			Апокин	07.21

Благоустройство территории клуба "Патриот" на стадионе МБУ ДО "ДЮСШ ЦСП "Юбилейный", пр.Ленина,203 в городе Рубцовске в рамках муниципальной программы "Формирование современной городской среды на территории муниципального образования город Рубцовск Алтайского края" на 2018-2024годы

Стадия	Лист	Листов
Р	20	25

План электроснабжения опор освещения (1:500)

ООО "Спектр"
г. Рубцовск

Обеспечение соблюдения требований селективности, быстродействия, чувствительности и надёжности срабатывания вновь установленных защитных аппаратов

1. Расчёт потерь напряжения в сети 0,4 кВ

Для подтверждения выполнения требования СП 256.1325800.2016 к величине потерь напряжения необходимо выполнить расчёт потерь напряжения в сети 0,4 кВ от ответвления ВЛ-0,4 кВ до всех присоединяемых электроприёмников (ЭП) в соответствии со схемой нормального режима. По каждой "цепочке" суммарные потери напряжения для электроприёмников не должны превышать 7,5% (данные занесены в таблицу). В осветительных сетях сверхнизкого напряжения напряжения не должно превышать 10%. Потери напряжения в линии при заданном сечении для проводов и кабелей определяются по формуле с использованием метода удельных потерь напряжения:

$$\Delta U = \Delta U_{\text{уд}} * M_a, \% \quad (5-13, \text{ справочник по расчёту проводов и кабелей В.Н.Козлов})$$

где M_a - сумма моментов нагрузки, т.е. сумма произведения нагрузок, передаваемых по участкам линии, умноженных на длины этих участков, кВт*м;

$\Delta U_{\text{уд}}$ - табличное значение удельной величины потери напряжения на участке линии длиной 1 км при нагрузке 1 кВт и заданном cosφ, отнесённые к номинальному напряжению сети %/кВт*км (табл. 5.14-16, Справочник по расчёту проводов и кабелей В.Н.Козлов).

2. Расчёт токов однофазного короткого замыкания

Коммутационные аппараты необходимо проверить на отключение тока однофазного короткого замыкания в конце защищаемой линии

Ток однофазного короткого замыкания, кА:

$$I_{\text{кз}}^{(1)} = U_{\phi} / (Z_{\text{тр/з}} + Z_{\text{линии}(\phi-0)} + Z_{\text{к}})$$

где U_{ϕ} - фазное напряжение сети;

$Z_{\text{тр/з}}$ - расчётное сопротивление для трансформатора 320 кВА, применяемое равным 0,064 Ом;

$Z_{\text{линии}(\phi-0)}$ - полное сопротивление цепи с учётом активных и индуктивных сопротивлений петли "фазный-нулевой провод";

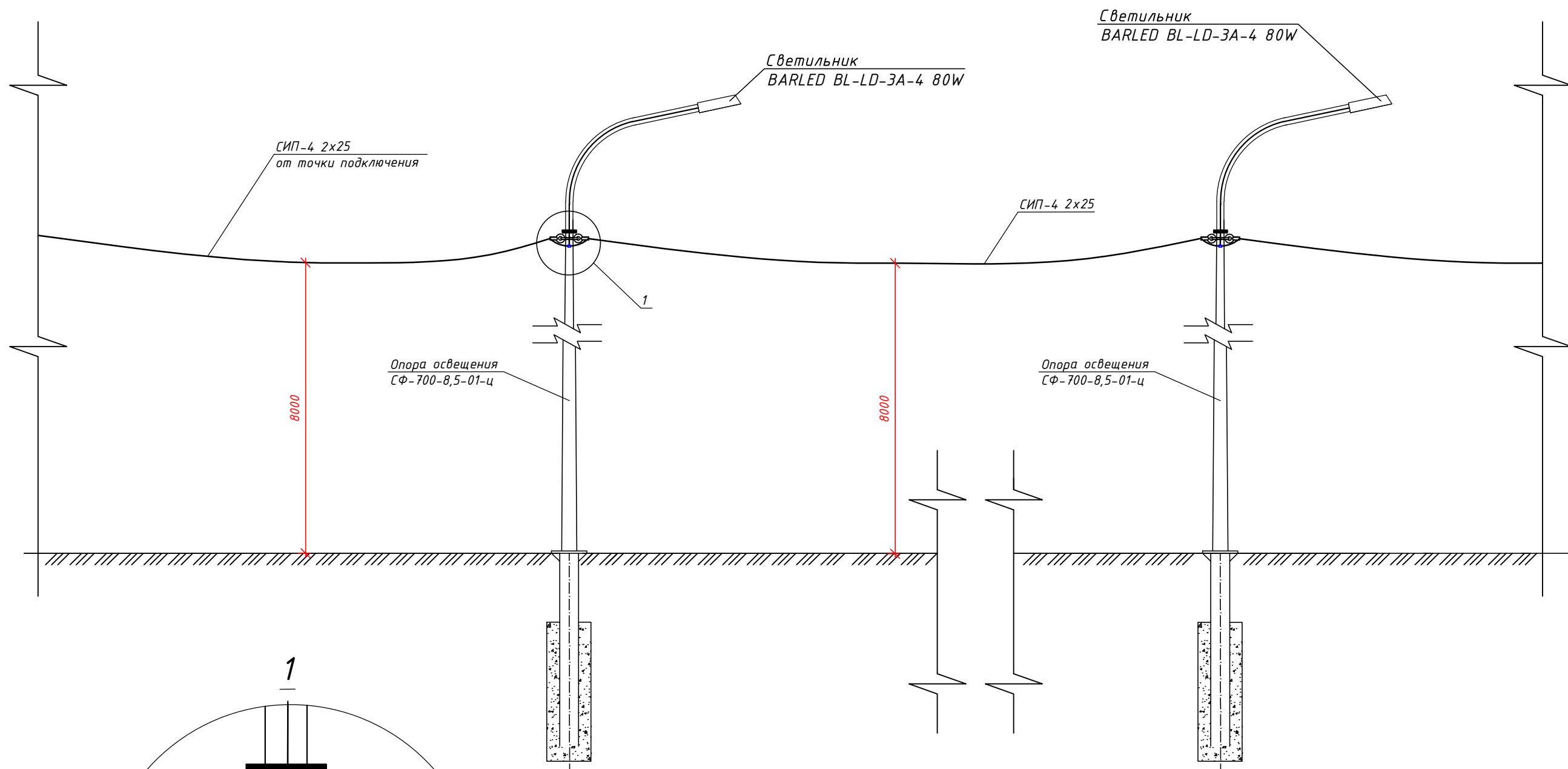
$Z_{\text{к}}$ - сопротивление контактов, принимаемое 0,015 Ом.

Расчет выполнен для наиболее удаленных электроприемников.

№ точк и КЗ	Направление кабелей		Марка, сечение кабеля	Рр., кВт	Длина кабеля, м	M, кВт*м	Z _{уд} , Ом/км	Z _к , Ом	ZΣ, Ом	I _{кз} , А	Аппарат защиты	Нормируе ое топключ, с	Потери напряжения, %	
	Начало	Конец											Линии	Общие потери, %
1	РУ-0,4 кВ ТП-201	Опора уличного освещения	СИП 4x25	1,36	110,0	150	3,070	0,338	0,393	560,22	ВА47-29 В25А	<5,0	0,20	0,20
2	Опора уличного освещения	Опора освещения №8	СИП 2x25	0,64	236,0	151	3,070	0,725	1,117	196,92	ВА47-29 В25А	<5,0	0,21	0,41
3	Опора уличного освещения	Опора освещения №17	СИП 2x25	1,04	164,5	171	3,070	0,505	1,622	135,62	ВА47-29 В25А	<0,4	0,23	0,64

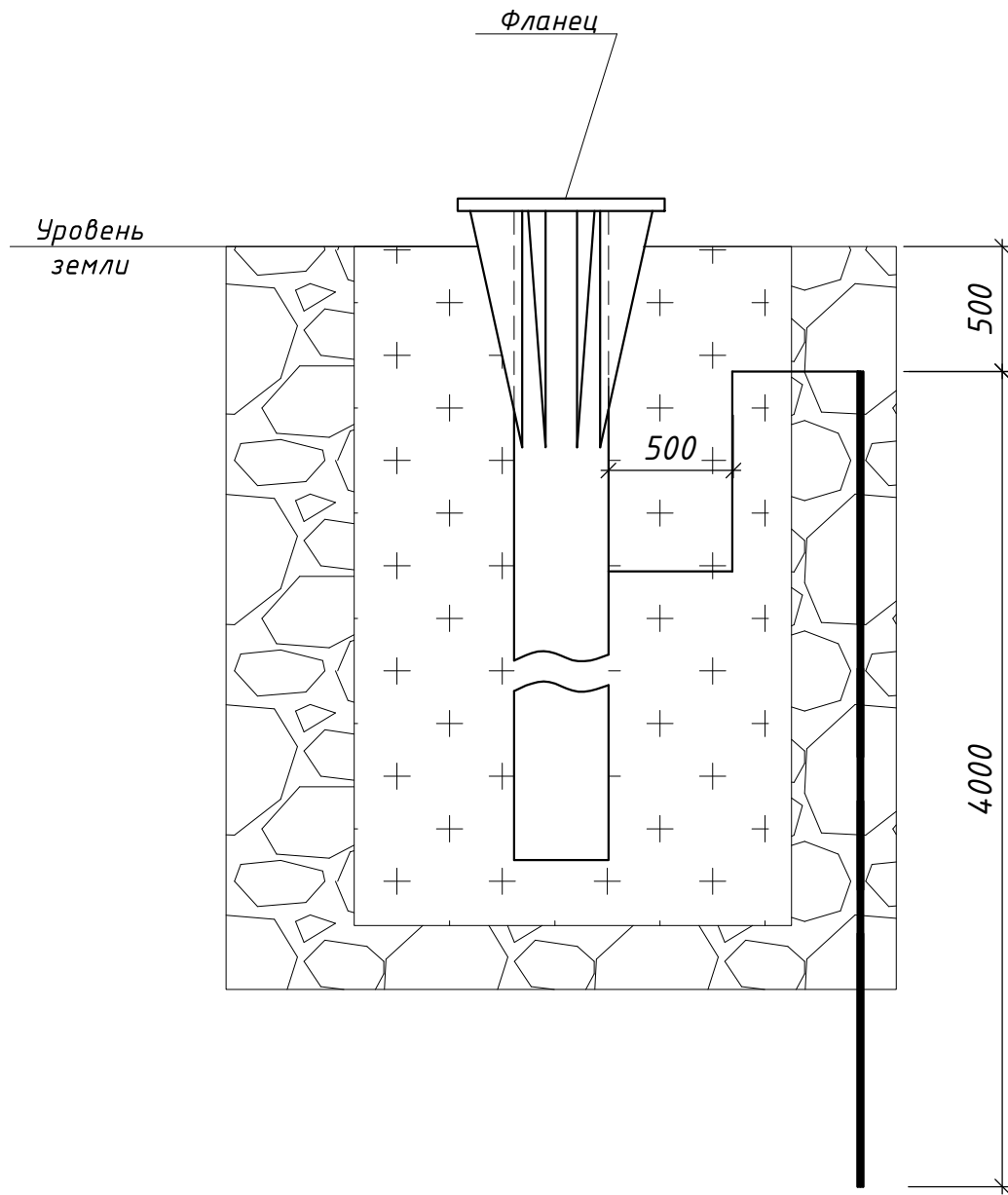
Инв.№ подл. Подпись и дата Взм. Инв. N

						09-07-21/ПР-ЭН		
						Благоустройство территории клуба "Патриот" на стадионе МБУ ДО "ДЮСШ ЦСП "Юбилейный", пр.Ленина,203 в городе Рубцовске в рамках муниципальной программы "Формирование современной городской среды на территории муниципального образования город Рубцовск Алтайского края" на 2018-2024годы		
Изм.	Кол.уч.	Лист	№ док	Подпись	Дата			
Выполнил	Дерябин				07.21			
ГИП	Редекоп				07.21			
Утвердил	Апокин				07.21			
						Расчёт токов короткого замыкания и потерь напряжения		
						000 "Спектр" г. Рубцовск		
						Стадия	Лист	Листов
						Р	21	25



Инв.№ подл. / Инв.№ инв. / Дата / Подпись

						09-07-21/ПР-ЭН		
						Благоустройство территории клуба "Патриот" на стадионе МБУ ДО "ДЮСШ ЦСП "Юбилейный", пр.Ленина,203 в городе Рубцовске в рамках муниципальной программы "Формирование современной городской среды на территории муниципального образования город Рубцовск Алтайского края" на 2018-2024годы		
Изм.	Кол.уч.	Лист	№ док	Подпись	Дата	Стадия	Лист	Листов
Выполнил		Дерябин			07.21	Р	22	25
ГИП		Редекоп			07.21			
Утвердил		Апокин			07.21	Профиль подвода ВЛ-0,22 кВ к опоре освещения		ООО "Спектр" г. Рубцовск



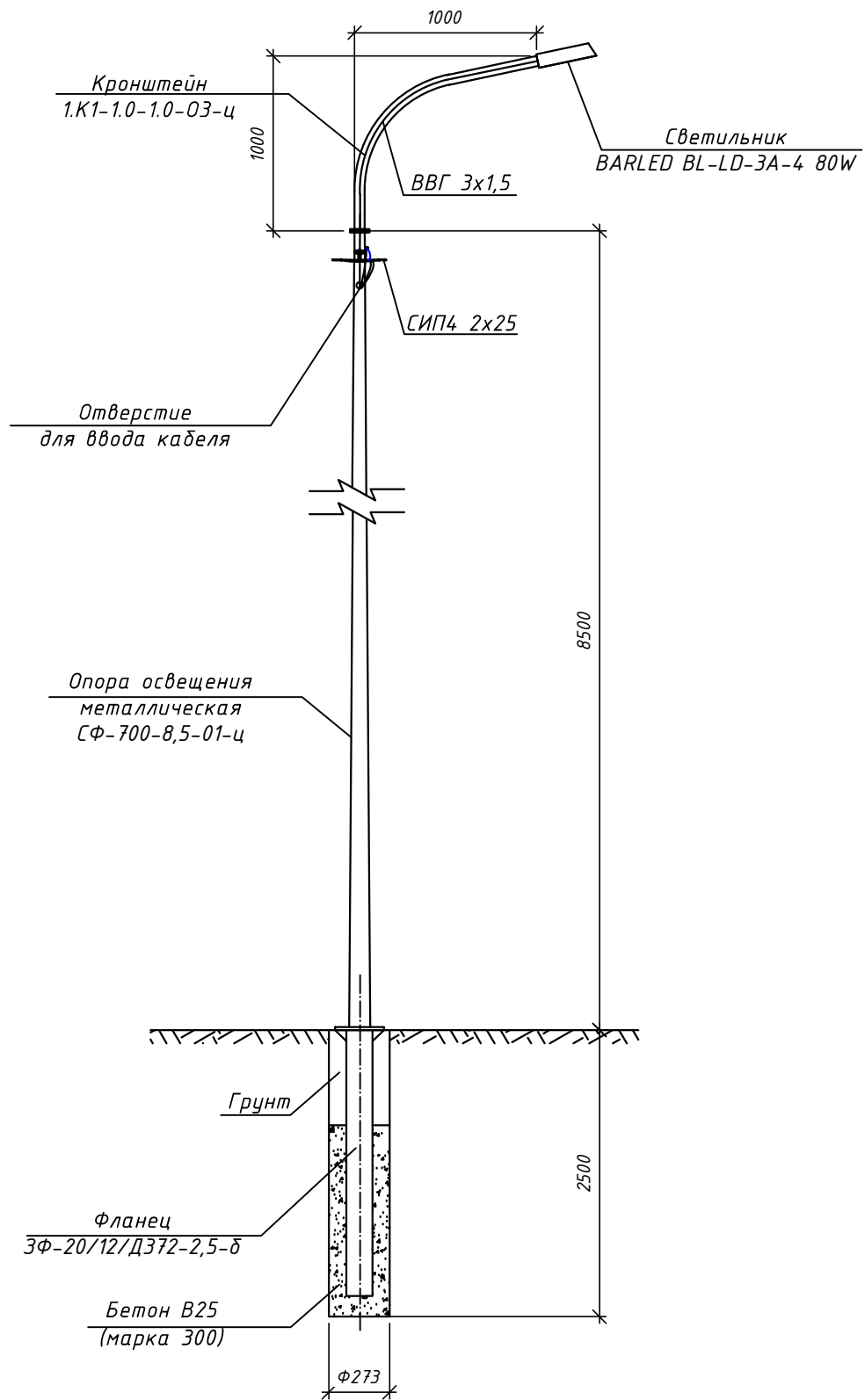
Материалы в составе на единицу:

Поз.	Обозначение	Наименование	Кол.
1	40x5, ГОСТ 103-76*	Проводник заземления оцинк.	3 м
2	Ø18Al, L=4000, ГОСТ 5781-82	Электрод заземления оцинк.	1 шт.

Установку опор производится согласно монтажным схемам сборки и бетонирования закладных элементов завода изготовителя. Вновь устанавливаемые металлические опоры должны быть занулены присоединением к PEN проводнику питающей линии.

Инв. №	№ подл.	Подпись и дата	Взм.	Инв. №	09-07-21/ПР-ЭН					
					Благоустройство территории клуба "Патриот" на стадионе МБУ ДО "ДЮСШ ЦСП "Юбилейный", пр. Ленина, 203 в городе Рубцовске в рамках муниципальной программы "Формирование современной городской среды на территории муниципального образования город Рубцовск Алтайского края" на 2018-2024 годы					
		Изм.	Кол.уч.	Лист	№ док	Подпись	Дата	Стадия	Лист	Листов
		Выполнил	Дерябин				07.21			
		ГИП	Редюков				07.21	Р	23	25
		Утвердил	Апокин				07.21	ООО "Спектр" г. Рубцовск		

Опора освещения СФ-700-8,5-01-ц



Инв.№ подл. | Подпись и дата | Взм. Инв. N

Изм.	Кол.уч.	Лист	№ док	Подпись	Дата
Выполнил		Дерябин			07.21
ГИП		Редекоп			07.21
Утвердил		Апокин			07.21

09-07-21/ПР-ЭН		
Благоустройство территории клуба "Патриот" на стадионе МБУ ДО "ДЮСШ ЦСП "Юбилейный", пр.Ленина,203 в городе Рубцовске в рамках муниципальной программы "Формирование современной городской среды на территории муниципального образования город Рубцовск Алтайского края" на 2018-2024годы		
Стадия	Лист	Листов
Р	24	25
Общий вид опор освещения		ООО "Спектр" г. Рубцовск

*Стрелы провеса и напряжения одноцепных железобетонных опор
ВЛИ 0,4 кВ, проводом СИП-4 2x25 для района по гололеду III*

Пролет, м	Стрелы провеса проводов, м, при температуре, С°							
	-40	-20	-15	0	+15	+20	+40	-5Г
22	0,46	0,54	0,56	0,62	0,66	0,68	0,74	0,63
24	0,46	0,56	0,58	0,64	0,69	0,71	0,78	0,67
26	0,46	0,57	0,59	0,66	0,72	0,74	0,82	0,70
28	0,46	0,58	0,61	0,69	0,75	0,78	0,86	0,73
30	0,46	0,60	0,63	0,71	0,79	0,81	0,90	0,77
32	0,46	0,61	0,64	0,73	0,82	0,84	0,94	0,81
34	0,46	0,62	0,66	0,76	0,85	0,88	0,98	0,85
36	0,46	0,64	0,68	0,78	0,88	0,91	1,02	0,89
38	0,46	0,65	0,69	0,81	0,91	0,94	1,06	0,92
40	0,46	0,66	0,70	0,83	0,94	0,97	1,10	0,96

Инв.№	подл.	Изм.	Кол.уч	Лист	№ док.	Подп.	Дата	09-07-21/ПР-ЭН		
								Стадия	Лист	Листов
Инв.№	подл.	Изм.	Кол.уч	Лист	№ док.	Подп.	Дата	Благоустройство территории клуба "Патриот" на стадионе МБУ ДО "ДЮСШ ЦСП "Юбилейный", пр.Ленина,203 в городе Рубцовске в рамках муниципальной программы "Формирование современной городской среды на территории муниципального образования город Рубцовск Алтайского края" на 2018-2024годы		
								Р	25	25
								ПЕРСПЕКТИВА СРО-П-201-04.062018		
Утвердил <i>Апокин</i> 07.21								Монтажная таблица провода СИП4 2x25		

Позиция	Наименование и техническая характеристика	Тип, марка, обозначение документа, опросного листа	Код оборудования, изделия, материала	Завод-изготовитель	Единица измерения	Количество	Масса единицы, кг	Примечание
1	2	3	4	5	6	7	8	9
Кабельные изделия								
1.	Провод самонесущий с алюминиевыми жилами, с изоляцией из светостабилизированного сшитого полиэтилена	СИП-4 2x25		"КАМКАБЕЛЬ"	км	0,452		
2.	Силовой кабель с медными жилами, с изоляцией из ПВХ.	ВВГ 3x1,5		"КАМКАБЕЛЬ"	км	0,68		внутри опор
Металлические конструкции								
1.	Опора освещения металлическая	СФ-700-8,5-01-ц			шт.	17		
2.	Фланец	3Ф-20/12/Д372-2,5-δ			шт.	17		
3.	Кронштейн	1.К1-1.0-1.0-03-ц			шт.	17		
Светотехническое оборудование								
1.	Светодиодный светильник, 80 Вт, диммируемый	BARLED BL-LD-3A-4 80W			шт.	17		
2.	Драйвер автономной системы ночного диммирования	SNT BARLED			шт.	17		
3.	LED-экран Unilumin Usurfacelll 8,3/LED-экран Unilumin Ustormlll10			"РГ ОнЛад"	шт/шт.	1/1		
Материалы								
1.	Бетон марки В25				куб.м	2,8		
2.	Сталь круглая φ18 мм				м.	68		
3.	Сталь полосовая 40x5				м.	51		
Линейная арматура для СИП								
1.	Металлическая лента 20x0,7x1000 мм	F20		ООО "МЗВА"	шт.	50		
2.	Скрепа	С20		ООО "МЗВА"	шт.	50		
3.	Кронштейн анкерный	СА 2000		ООО "МЗВА"	шт.	25		
4.	Натяжной зажим	РА 25-100.1		ООО "МЗВА"	шт.	16		
5.	Поддерживающий зажим	РА 2x10-50		ООО "МЗВА"	шт.	9		
6.	Зажим ответвительный	ОР 645		ООО "МЗВА"	шт.	36		
7.	Стяжной хомут	KR1		ООО "МЗВА"	шт.	34		
8.	Изолированный наконечник	СРТАУ-25		ООО "МЗВА"	шт.	17		

Инв.№ подл. Подпись и дата. Взм. Инв. N

						09-07-21/ПР-ЭН.СО		
						Благоустройство территории клуба "Патриот" на стадионе МБУ ДО "ДЮСШ ЦСП "Юбилейный", пр.Ленина,203 в городе Рубцовске в рамках муниципальной программы "Формирование современной городской среды на территории муниципального образования город Рубцовск Алтайского края" на 2018-2024годы		
Изм.	Кол.уч.	Лист	№ док	Подпись	Дата			
Выполнил		Дерябин			07.21			
ГИП		Редекоп			07.21			
Утвердил		Апокин			07.21			
						Стадия Лист Листов Р 1 1		
						Спецификация оборудования изделий и материалов. ООО "Спектр" г. Рубцовск		