



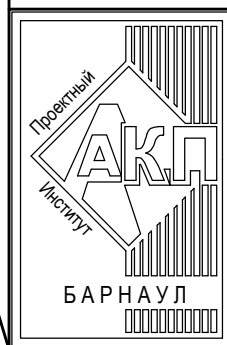
АКЦИОНЕРНОЕ ОБЩЕСТВО
"ПРОЕКТНЫЙ ИНСТИТУТ "АЛТАЙКОММУНПРОЕКТ"
РУБЦОВСКИЙ КОМПЛЕКСНЫЙ ОТДЕЛ

Заказчик: "ЖСК-3"

Ремонт дворовой территории в рамках муниципальной программы по адресу:
пер.Гражданский,36 в г.Рубцовске Алтайского края

ДИЗАЙН-ПРОЕКТ

1372-3-278-17 ГП - Генеральный план



АКЦИОНЕРНОЕ ОБЩЕСТВО
"ПРОЕКТНЫЙ ИНСТИТУТ "АЛТАЙКОММУНПРОЕКТ"
РУБЦОВСКИЙ КОМПЛЕКСНЫЙ ОТДЕЛ

Заказчик: "ЖСК-3"

Ремонт дворовой территории в рамках муниципальной программы по адресу:
пер.Гражданский,36 в г.Рубцовске Алтайского края

ДИЗАЙН-ПРОЕКТ

1372-3-278-17 ГП - Генеральный план

Начальник отдела
Главный инженер проекта

П. Г. Савицкий
Е. Г. Черкашина

Ведомость рабочих чертежей основного комплекта ГП

Лист	Наименование	Примечание
1	Общие данные	
2	Генплан. Схема демонтажа старых деревьев, малых форм архитектуры. М 1:500	
3	Схема генерального плана. М 1:500	
4	План покрытий. М 1:500	
5	Узлы конструкций покрытия. Схема установки ограждения. Схема установки дождеприемного колодца	
6	План расстановки малых форм архитектуры. М 1:500	

Характеристика земельного участка

Участок благоустройства расположен в центральной части г.Рубцовска по пер.Гражданский,36. Участок представляет собой придомовую территорию жилого дома. Водоотвод с участка не обеспечен.

Земельный участок жилого многоквартирного дома граничит с многоэтажной жилой застройкой.

Территория участка имеет в плане прямоугольную форму.

На участке показаны инженерные сети, существующие деревья, покрытия проездов.

Участок жилого дома по пер.Гражданский,36 имеет существующее благоустройство:

-отмостка шириной 1,0м по периметру жилого дома с покрытием из асфальтобетона. Покрытие находится в хорошем состоянии;

- площадки перед входами в подъезды с покрытием из асфальтобетона и бетонной тротуарной плитки;

- внутридворовой проезд с восточной стороны от жилого дома №36 по пер.Гражданский из

асфальтобетона;

- газон и цветники;

- древесно-кустарниковые насаждения;

- малые формы архитектуры.

В подземном пространстве участка проходит сеть канализации, сеть водопровода, тепловая сеть, слаботочный и высоковольтный кабель.

Подъезд пожарных машин может осуществляться с северной стороны - от пер.Гражданский.

Проектная документация разработана в соответствии с градостроительным планом земельного участка; заданием на проектирование, градостроительным заданием и сводами правил, устанавливающих требования по обеспечению безопасной эксплуатации зданий, строений, сооружений и безопасного использования прилегающих к ним территорий, с соблюдением технических условий.

Гл. инженер проекта Черкашина Е. Г.

Ведомость ссылочных и прилагаемых документов

Обозначение	Наименование	Примечание
	<u>Ссылочные документы</u>	
с. 3.503-71/88	Дорожные одежды автомобильных дорог общего пользования. Материалы для проектирования	
	<u>Прилагаемые документы</u>	
1372-3-278-17 ГП.С	Спецификация материалов к основному комплекту ГП	2 листа

Ведомость основных комплектов рабочих чертежей

Обозначение	Наименование	Примечание
1372-3-278-17 ГП	Генеральный план	

Проектные предложения

Проектом предлагается выполнить ремонт земельного участка, отвечающего действующим градостроительным нормам. Перед началом работ:

-демонтировать бортовой камень вдоль существующего проезда. Общая длина демонтируемого бортового камня составляет 217,0м;

Проектом предлагается выполнить ремонт придомовой территории по пер.Гражданский,36 с устройством:

-нового покрытия проезда и парковок из плотного асфальтобетона;

-нового покрытия детской площадки из мелкозернистого песка из отсева дробления марки 800;

-нового бортового камня БР78.30.16 ГОСТ6665-91 вдоль проезда и парковок из плотного асфальтобетона;

-нового покрытия тротуара и площадок перед входами в подъезд из песчаного асфальтобетона, с восточной стороны жилого дома №36 по пер.Гражданский;

- нового бортового бортового камня БР78.20.8 ГОСТ 6665-91 вдоль покрытия тротуара, и вдоль площадок перед входами в подъезд;

-расстановка малых форм архитектуры;

1372-3-278-17 ГП					
Ремонт дворовой территории в рамках муниципальной программы по адресу: пер.Гражданский,36 в г.Рубцовске Алтайского края					
Изм.	Кол.	Лист	Док.	Подпись	Дата
				<i>Алтар</i>	
Инженер		Шаталов			
Нач. гр.					
Гл. спец.					
ГИП		Черкашина		<i>Черкашина</i>	
Нач. отд.		Савицкий		<i>Савицкий</i>	
Н. контр.		Черкашина		<i>Черкашина</i>	
Общие данные				Стадия	Лист
				ДП	1
				Листов	6
				Проектный институт "Алтайкоммунпроект" г.Барнаул (г.Рубцовск)	

Генплан. Схема демонтажа старых деревьев, малых форм архитектуры. М 1:500



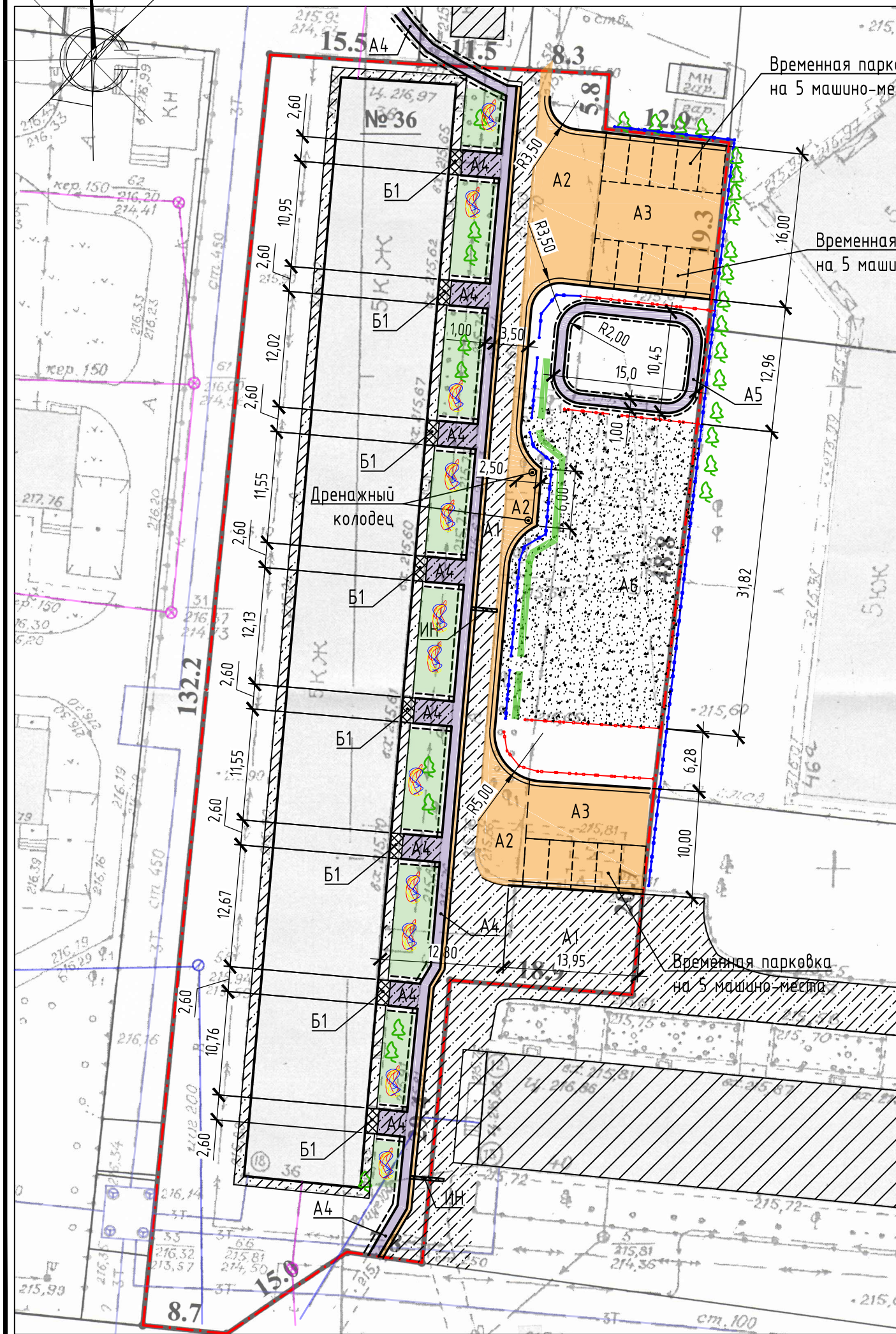
Условные обозначения

- - - - Граница земельного участка жилого дома №36 по пер.Гражданский
- A1 - Существующее покрытие проезда и площадок перед входом в подъезд из асфальтобетона
- B1 - Существующее покрытие площадок перед входом в подъезд из сборной бетонной тротуарной плитки
- A1 - Демонтируемое асфальтобетонное покрытие
- Газон / Цветник
- Существующее деревянное ограждение, высотой 0,4м
- Существующее металлическое ограждение, высотой 0,5м, подлежащее демонтажу
- Существующий бортовой камень БР100.30.15 ГОСТ 6665-91
- Демонтируемый бортовой камень БР100.30.15 ГОСТ 6665-91
- Существующие деревья
- 3Т — - Существующая тепловая сеть
- ← → - Существующий силовой кабель
- ○ — - Существующий слаботочный кабель
- В — - Существующая сеть водопровода
- К — - Существующая сеть канализации
- Существующая лавочка на бетонном основании, подлежащая демонтажу (16шт.)
- Существующие ворота, подлежащие демонтажу (4шт., 320кг.)
- Существующая лавочка на металлических ножках, подлежащая демонтажу (2шт., 50кг.)
- Существующий столик на металлических ножках, подлежащий демонтажу (1шт., 40кг.)
- Существующая горка, подлежащая переносу (1шт., 150кг.)
- Существующий лаз, подлежащий переносу (1шт., 60кг.)
- Существующая сушка, подлежащая переносу (1шт., 60кг.)

Демонтаж бортового камня: БР100.30.15 - 217,0п.м.
 Демонтаж асфальтобетонного покрытия тротуара А1 толщиной 0,05м: S=95,60м².
 Подлежат сносу 24 дерева: мягкие породы (2 тополя) -3,24м³ кряжей $\Phi > 30$ см, твердые породы (22 дерева(береза, яблоня, клен, вяз)) - 18,5м³ кряжей $\Phi > 30$ см, кустарник - 8м².
 Демонтаж металлического ограждения высотой 0,5м: 128,0п.м.
 Расположение деревьев, кустарников, пней, подлежащих сносу, уточнить по месту.

1372-3-278-17 ГП					
Ремонт дворовой территории в рамках муниципальной программы по адресу: пер.Гражданский,36 в г.Рубцовске Алтайского края					
Изм.	Кол.	Лист	Док.	Подпись	Дата
Инженер		Шаталов		<i>Шаталов</i>	
Нач. гр.					
Гл. спец.					
ГИП		Черкашина		<i>Черкашина</i>	
Нач. отд.		Савицкий		<i>Савицкий</i>	
Н. контр.		Черкашина		<i>Черкашина</i>	
				Стадия	Лист
				ДП	2
				Листов	
Генплан. Схема демонтажа старых деревьев, малых форм архитектуры. М 1:500				Проектный институт "Алтайкомунпроект" г.Барнаул (г.Рубцовск)	

Схема генерального плана. М 1:500

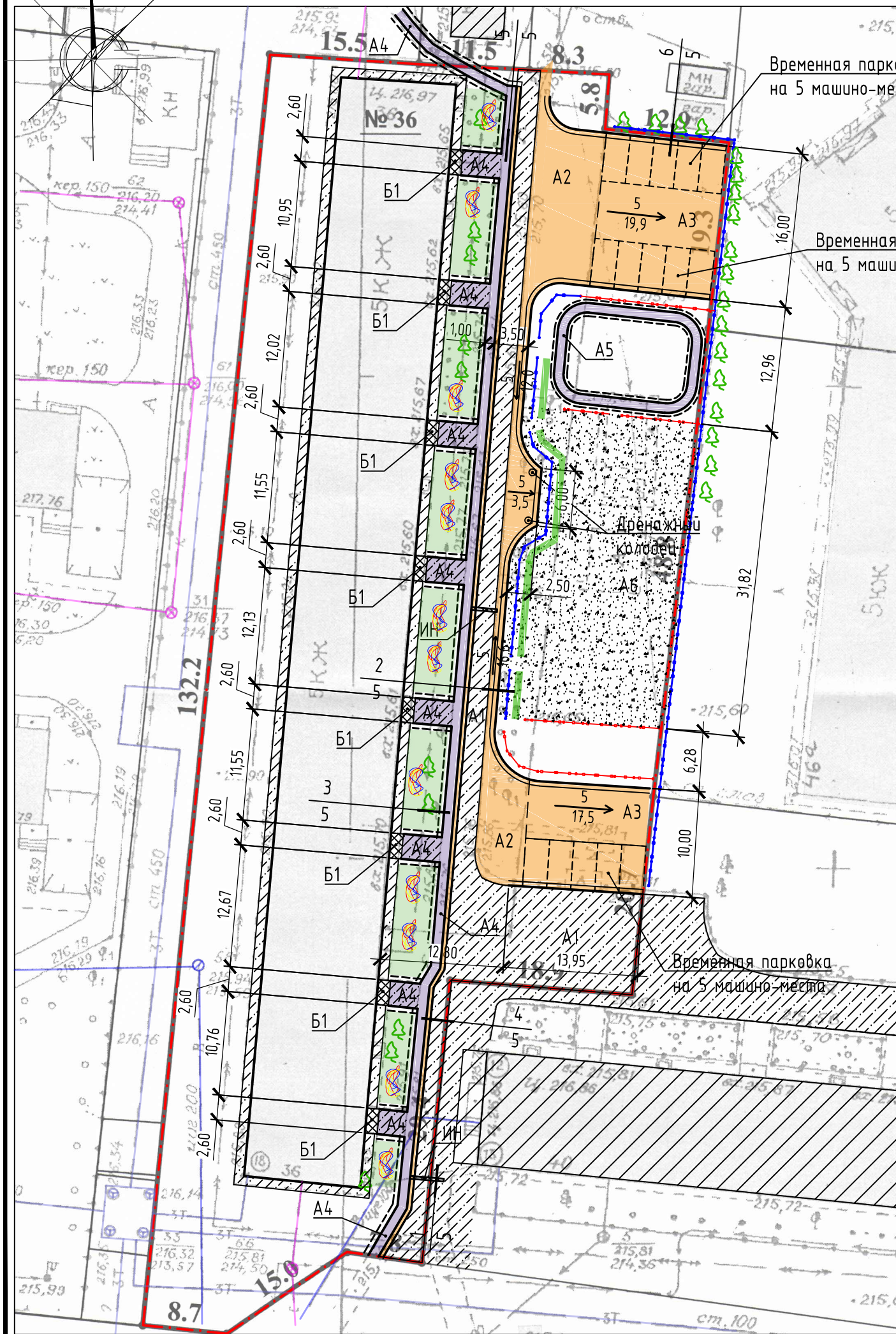


Условные обозначения

- - - - Граница земельного участка жилого дома №36 по пер.Гражданский
- · - · - - Проектируемое металлическое газонное ограждение, высотой 0,5м
- · - · - - Проектируемое травмобезопасное ограждение, высотой 1,0м
- A1 - Существующее покрытие отмостки по периметру жилого дома и площадок перед входом в подъезд из асфальтобетона
- B1 - Существующее покрытие площадок перед входом в подъезд из сборной бетонной тротуарной плитки
- A2 - Проектируемое покрытие расширения проезда из асфальтобетона (новое покрытие)
- A3 - Проектируемое покрытие площадок для временного хранения автомобилей из асфальтобетона (новое покрытие)
- A3 - Проектируемое покрытие площадок перед входом в подъезд из песчаного асфальтобетона (выравнивающий слой)
- A4 - Проектируемое покрытие тротуара (новое покрытие)
- A5 - Проектируемое покрытие игровой площадки из мелкого песка из отсевов дробления марки 800 (новое покрытие)
- Газон / Цветник
- Существующий бортовой камень БР100.30.15 ГОСТ 6665-91
- Проектируемый бортовой камень БР78.30.16 ГОСТ 6665-91
- Проектируемый бортовой камень БР78.20.8 ГОСТ 6665-91
- 🌳 - Существующие деревья
- 3T — - Существующая тепловая сеть
- ← → - Существующий силовой кабель
- · — - Существующий слаботочный кабель
- В — - Существующая сеть водопровода
- К — - Существующая сеть канализации

1372-3-278-17 ГП					
Ремонт дворовой территории в рамках муниципальной программы по адресу: пер.Гражданский,36 в г.Рубцовске Алтайского края					
Изм.	Кол.	Лист	Док.	Подпись	Дата
				<i>Шаталов</i>	
Инженер		Шаталов			
Нач. гр.					
Гл. спец.					
ГИП		Черкашина		<i>Черкашина</i>	
Нач. отд.		Савицкий		<i>Савицкий</i>	
Н. контр.		Черкашина		<i>Черкашина</i>	
Схема генерального плана. М 1:500				Стадия	Лист
				ДП	3
				Листов	
				Проектный институт "Алтайкомунпроект" г.Барнаул (г.Рубцовск)	

План покрытий. М 1:500



Ведомость проездов, тротуаров, дорожек и площадок жилого дома по адресу:
пер.Гражданский,36

№ п/п	Наименование	Тип	Площадь покрытия, м ²	Примечание
1	Покрытие отмостки и проезда из асфальтобетона	A1	436,97	существующее
2	Покрытие площадок перед входом в подъезд из бетонной тротуарной плитки	B1	26,64	существующее
3	Покрытие расширения проезда	A2	316,66	новое покрытие Л.б.к.=194,22м
4	Покрытие площадок для временного хранения автомобилей	A3	337,54	новое покрытие Л.б.к.=49,92м
5	Покрытие площадок перед входом в подъезд из песчаного асфальтобетона	A4	214,76	выравнив. слой Л.б.к.=190,32м
6	Проектируемое покрытие тротуара	A5	42,5	новое покрытие Л.б.к.=85,02м
7	Покрытие изровой площадки из мелкого песка из отсевоов дробления марки 800	A6	564,36	новое покрытие

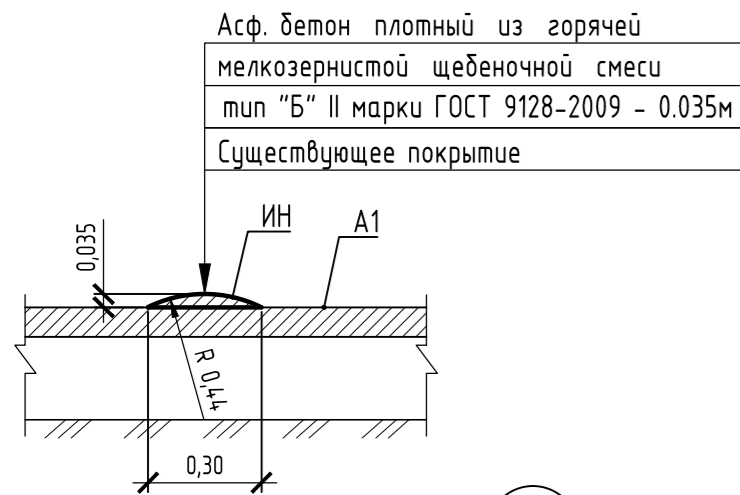
Условные обозначения

- Граница земельного участка жилого дома №36 по пер.Гражданский
- Существующее покрытие отмостки по периметру жилого дома и площадок перед входом в подъезд из асфальтобетона
- Существующее покрытие площадок перед входом в подъезд из сборной бетонной тротуарной плитки
- Проектируемое покрытие расширения проезда из асфальтобетона (новое покрытие)
- Проектируемое покрытие площадок для временного хранения автомобилей из асфальтобетона (новое покрытие)
- Проектируемое покрытие площадок перед входом в подъезд из песчаного асфальтобетона (выравнивающий слой)
- Проектируемое покрытие тротуара (новое покрытие)
- Проектируемое покрытие изровой площадки из мелкого песка из отсевоов дробления марки 800 (новое покрытие)
- Газон / Цветник
- Существующий бортовой камень БР100.30.15 ГОСТ 6665-91
- Проектируемый бортовой камень БР78.30.16 ГОСТ 6665-91
- Проектируемый бортовой камень БР78.20.8 ГОСТ 6665-91
- Номер узла
- Лист, на котором расположен узел
- Уклон в промилле (%)
- Направление уклона
- Расстояние (м), на котором действует данный уклон

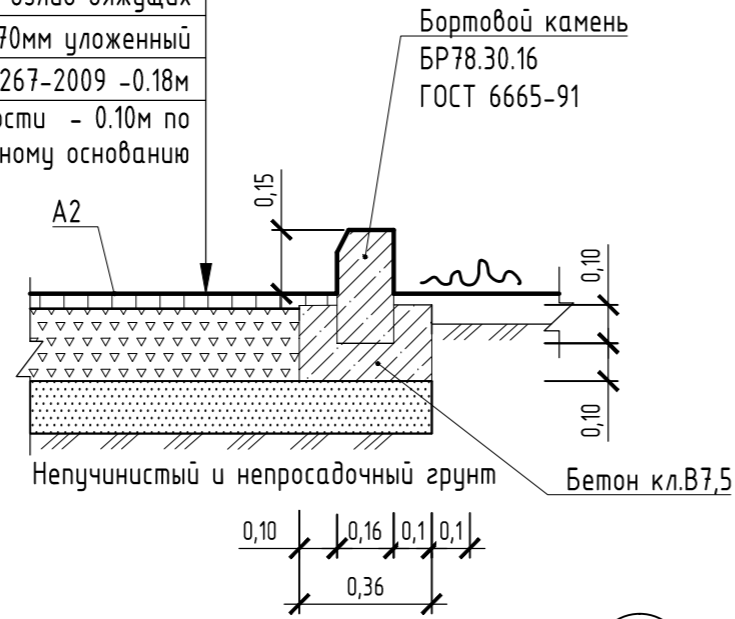
1372-3-278-17 ГП					
Ремонт дворовой территории в рамках муниципальной программы по адресу: пер.Гражданский,36 в г.Рубцовске Алтайского края					
Изм.	Кол.	Лист	Док.	Подпись	Дата
Инженер		Шаталов		<i>Шаталов</i>	
Нач. гр.					
Гл. спец.					
ГИП		Черкашина		<i>Черкашина</i>	
Нач. отд.		Савицкий		<i>Савицкий</i>	
Н. контр.		Черкашина		<i>Черкашина</i>	
				Стадия	Лист
				ДП	4
План покрытий. М 1:500				Проектный институт "Алтайкоммунпроект" г.Барнаул (г.Рубцовск)	

1
4

Конструкция искусственной неровности

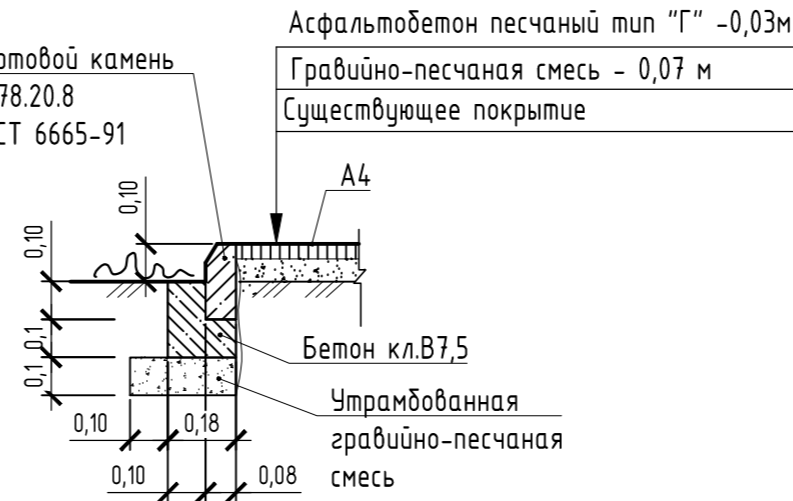


Асф. бетон плотный из горячей мелкозернистой щебеночной смеси тип "Б" II марки ГОСТ 9128-2009 - 0.06м
Розлив вяжущих
Щебень фракцией 40-70мм уложенный по способу заклинки ГОСТ8267-2009 -0.18м
Песок средней крупности - 0.10м по уплотненному основанию

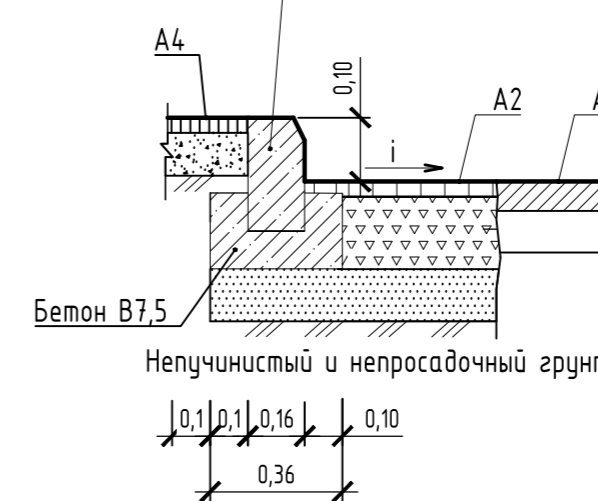


3
4

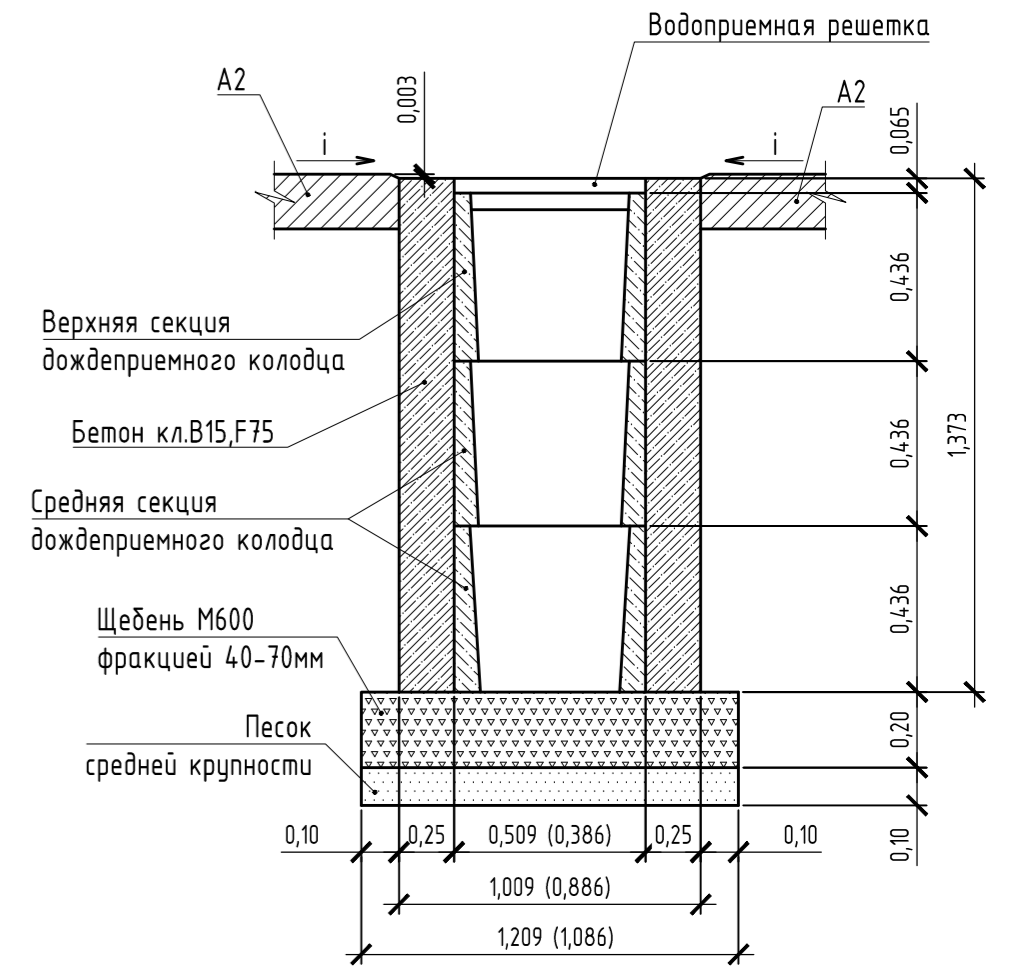
Бортовой камень БР78.20.8 ГОСТ 6665-91



Бортовой камень БР78.30.16 ГОСТ 6665-91



Конструкция дренажного колодца



5
4

Асфальтобетон песчаный тип "Г" -0,03м
Гравийно-песчаная смесь - 0,07м

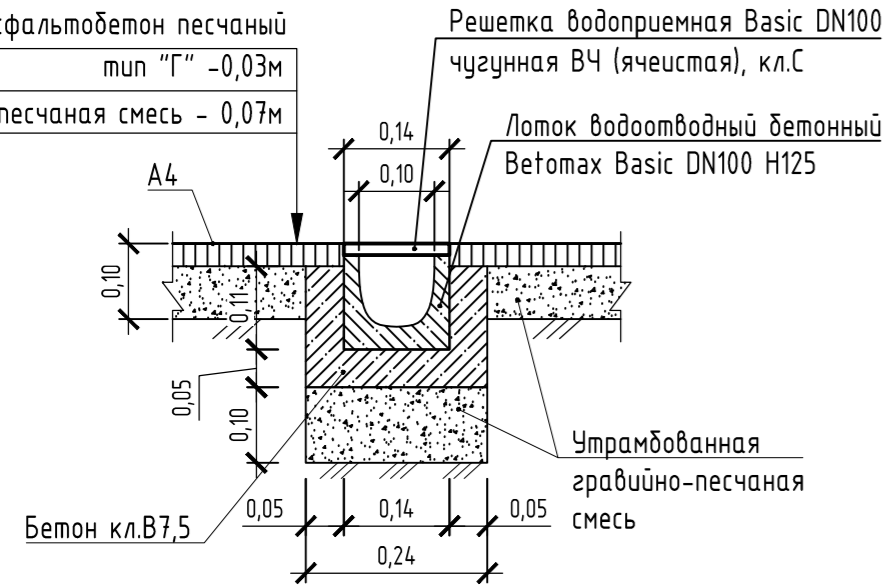
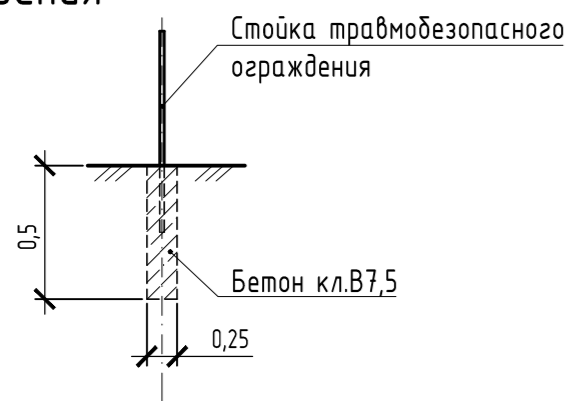
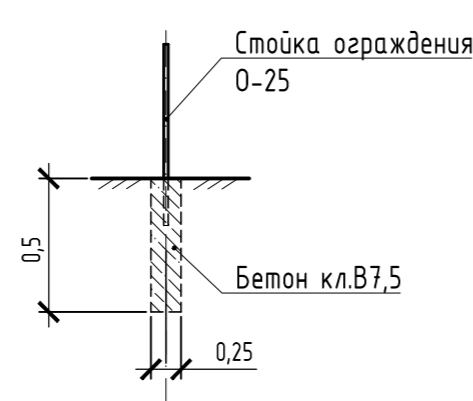


Схема установки травмобезопасного ограждения

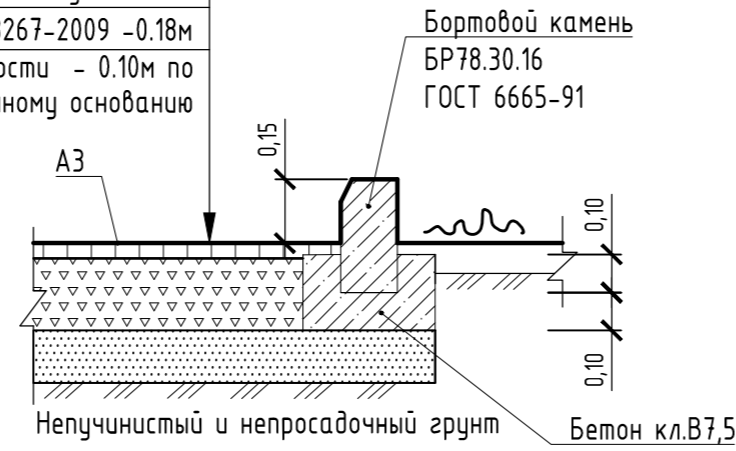


Асф. бетон плотный из горячей мелкозернистой щебеночной смеси тип "Б" II марки ГОСТ 9128-2009 - 0.06м
Розлив вяжущих
Щебень фракцией 40-70мм уложенный по способу заклинки ГОСТ8267-2009 -0.18м
Песок средней крупности - 0.10м по уплотненному основанию

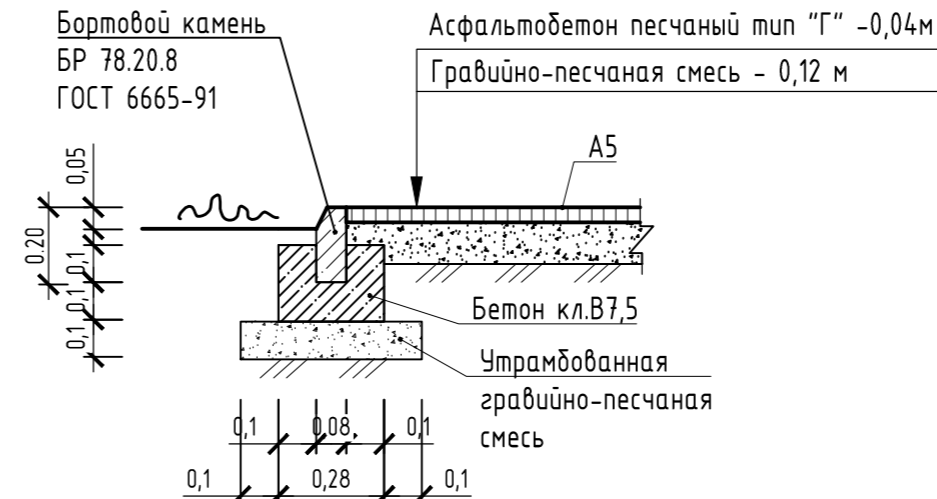
Схема установки газонного ограждения



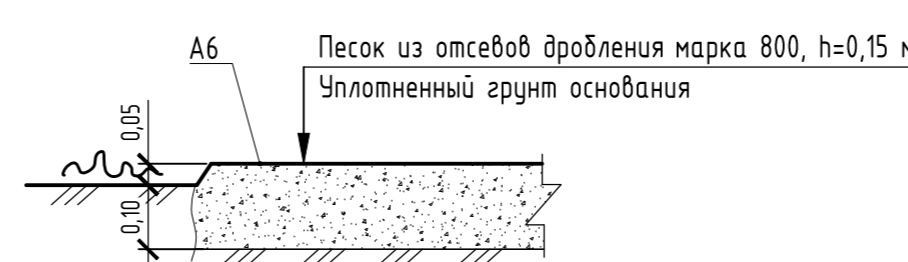
6
4



Конструкция покрытия протюара (Новое покрытие)



Покрытие детской площадки (новое покрытие)



Указания к монтажу: дождеприемный, дренажный колодец следует устанавливать в свежеслитый бетон на подушку из щебня фракцией 40-70мм толщиной 200мм и подстилающего слоя песка средней крупности толщиной 100мм.
После установки дренажного колодца (колич. 2шт) на внутридворовом проезде А2 жилого дома по пер.Гражданский,36 необходимо восстановить асфальтобетонное покрытие проезда.
Расход материалов на устройство одного дождеприемного дренажного колодца:
- щебень М600 фракцией 40-70мм - 0,26м³.
- песок средней крупности- 0,13м³.
- бетон кл. В15, F75 - 3,83м³.

Розлив вяжущих (битумы нефтяные, дорожные жидкие, класс СГ70/130):
покрытие А2 - 0,2533т.
покрытие А3 - 0,27т.

						1372-3-278-17 ГП		
						Ремонт дворовой территории в рамках муниципальной программы по адресу: пер.Гражданский,36 в г.Рудцовске Алтайского края		
Изм.	Кол.	Лист	Док.	Подпись	Дата			Стадия
Инженер		Шаталов		<i>Шаталов</i>				Лист
Нач. гр.								Листов
Гл. спец.								ДП
ГИП		Черкашина		<i>Черкашина</i>				5
Нач. отд.		Савицкий		<i>Савицкий</i>				
Н. контр.		Черкашина		<i>Черкашина</i>				
						Узлы конструкций покрытия. Схема установки ограждения. Схема установки дождеприемного колодца		
						Проектный институт "Алтайкомпроект" г.Барнаул (г.Рудцовск)		

План расстановки малых форм архитектуры. М 1:500

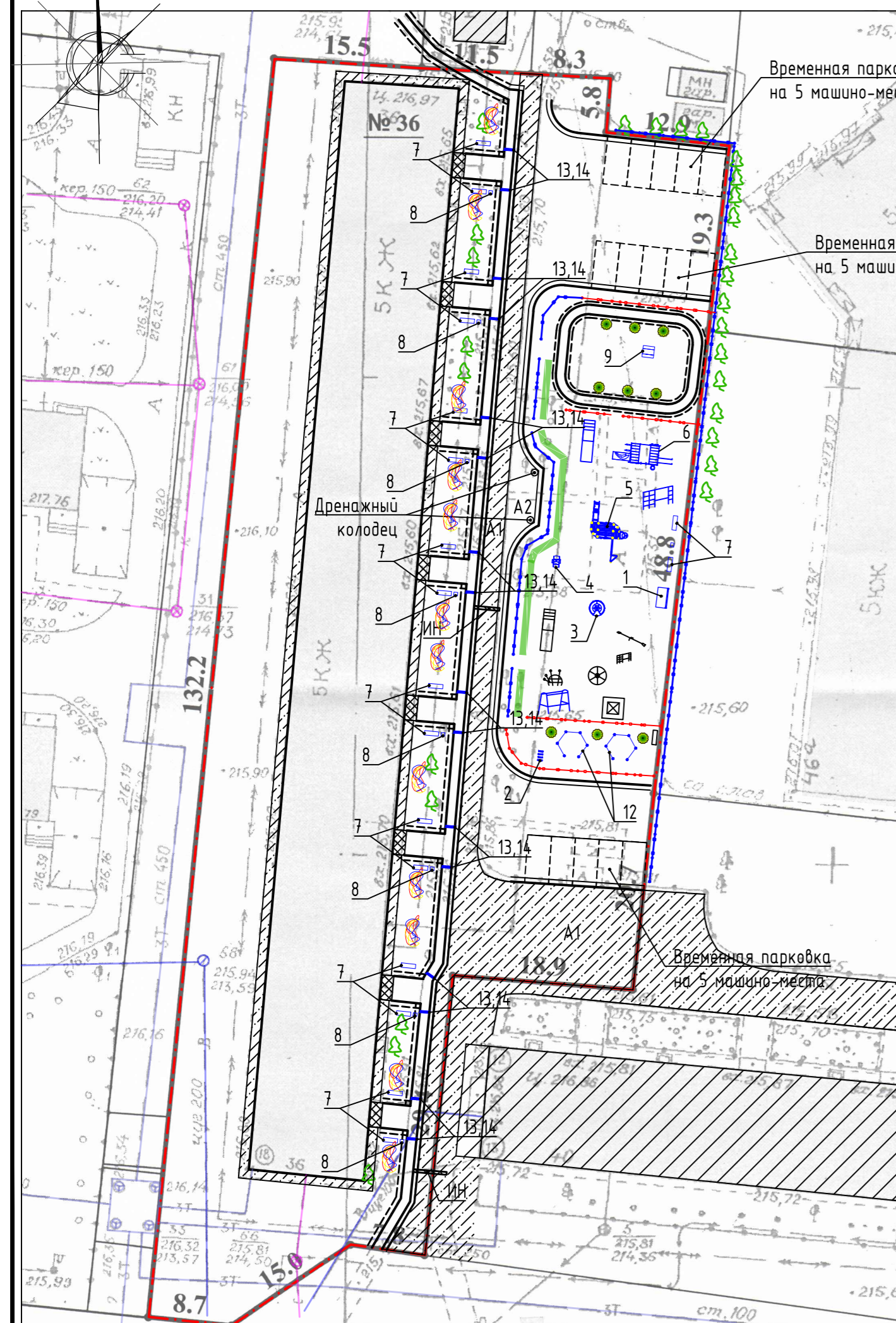
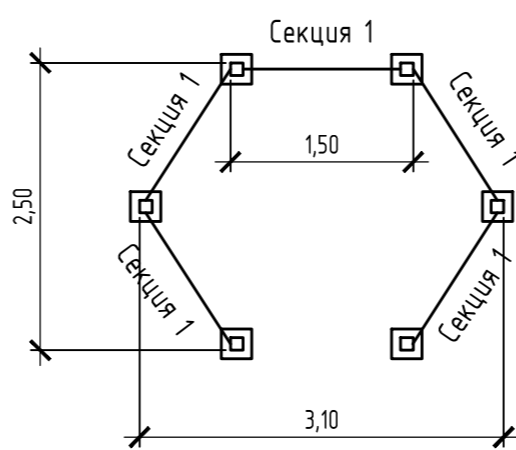
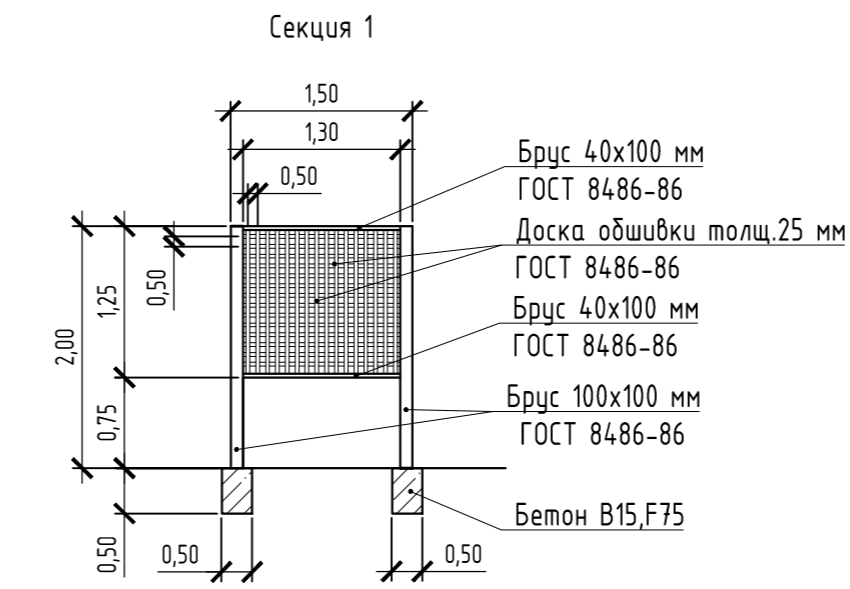


Схема установки секции 1 беседки для сушки беля



Количество секций на беседку - 5 шт

Ведомость малых архитектурных форм и переносных изделий

Поз.	Обозначение	Наименование	Кол., шт.	Примечание
1		Диван-качели, арт.002607	1	ООО "САН", г. Барнаул
2		Стойка велосипедная, арт.002712	1	ООО "САН", г. Барнаул
3		Карусель, арт.004195	1	ООО "САН", г. Барнаул
4		Качалка на пружине "Джип", арт.004118	1	ООО "САН", г. Барнаул
5		Детский игровой комплекс "Форт", арт.007506	1	ООО "САН", г. Барнаул
6		Детский спортивный комплекс "Атлант", арт.006499	1	ООО "САН", г. Барнаул
7		Скамья садово-парковая, арт.002102	18	ООО "САН", г. Барнаул
8		Урна 4	9	ООО "Алтаймастер", г.Барнаул
9		Стол с лавочками	1	ООО "Алтаймастер", г.Барнаул
10		Ограждение газонное 0-25	30	ООО "Алтаймастер", г.Барнаул
11		Травмобезопасное ограждение (Ø5мм) 2,5x1,0(м)	55	ООО "Алтаймастер", г.Барнаул
12		Беседка для сушки беля	2	
13		Лоток водоотводный бетонный Betotax Basic DN100 H125	16	ООО "Стандартпарк Сибирь"
14		Решетка водоприемная Basic DN100 чугунная ВЧ (ячеистая), кл.С	32	ООО "Стандартпарк Сибирь"
15		Брус 100x100 мм ГОСТ 8486-86 L=2.0 м	12	Вообщ=0,24м³
16		Брус 40x100 мм ГОСТ 8486-86 L=1,30 м	22	Вообщ=0,1144м³
17		Доска обшивки толщ. 25мм	-	Сообщ=18,8м²
18	ГОСТ 26633-2012	Фундаменты столбов беседки Бетон В15, F75, V=0,125м³	12	Вообщ=1,50м³
19	ГОСТ 26633-2012	Фундаменты для газонного ограждения В7,5, V=0,025м³	32	Вообщ=0,8м³
20	ГОСТ 26633-2012	Фундаменты для травмобезопасного ограждения В7,5, V=0,025м³	61	Вообщ=1,53м³
21	ГОСТ 26633-2012	Фундаменты под урны Бетон В7,5, V=0,068м³	9	Вообщ=0,612м³
22	ГОСТ 26633-2012	Фундаменты под переносимые игровые комплексы Бетон В15, F75 V=0,2м³	20	Вообщ=4,0м³

Ведомость элементов озеленения

№ по плану	Наименование породы и вида насаждений	Возраст, лет	Кол., шт.	Примечание
1	Береза бородавчатая	3	9	Закрытая корневая, с комом земли 0,5x0,4 в естественном грунте
2	Кизильник блестящий в живой стриженной изгороди	3	97	шт., саженец без кома, кол. на 1м - 2,5шт.

1372-3-278-17 ГП					
Ремонт дворовой территории в рамках муниципальной программы по адресу: пер.Гражданский,36 в г.Рудцовске Алтайского края					
Изм.	Кол.	Лист	Док.	Подпись	Дата
Инженер		Шаталов			
Нач. гр.					
Гл. спец.					
ГИП	Черкашина				
Нач. отд.	Савицкий				
Н. контр.	Черкашина				
				Стадия	Лист
				ДП	6
План расстановки малых форм архитектуры. М 1:500				Проектный институт "Алтайкомпроект" г.Барнаул (г.Рудцовск)	

Позиция	Наименование и техническая характеристика	Тип, марка, обозначение документа, опросного листа	Код оборудования, изделия, материала	Завод-изготовитель	Ед. изм.	Кол-во	Масса, ед., кг.	Примечание
	<u>Малые архитектурные формы и переносные изделия</u>							
1	Диван-качели	арт.002607		"КСИЛ"	шт.	1		ООО "САН", г.Барнаул
2	Стойка велосипедная	арт.002712		"КСИЛ"	шт.	1		ООО "САН", г.Барнаул
3	Карусель	арт.004195		"КСИЛ"	шт.	1		ООО "САН", г.Барнаул
4	Качалка на пружине "Джип"	арт.004118		"КСИЛ"	шт.	1		ООО "САН", г.Барнаул
5	Детский игровой комплекс "Форт"	арт.007506		"КСИЛ"	шт.	1		ООО "САН", г.Барнаул
6	Детский спортивный комплекс "Атлант"	арт.006499		"КСИЛ"	шт.	1		ООО "САН", г.Барнаул
7	Скамья садово-парковая	арт.002102		"КСИЛ"	шт.	18		ООО "САН", г.Барнаул
8	Урна 4	У-4		ООО "Алтаймастер"	шт.	9	5	г. Барнаул
9	Столик с лавочками	СЛ-1		ООО "Алтаймастер"	шт.	1	60	г. Барнаул
10	Ограждение газонное 25	О-25		ООО "Алтаймастер"	п.м.	60,0		г. Барнаул
11	Травмобезопасное ограждение (Ø5мм) 2,5x1,0м(н)			ООО "Алтаймастер"	п.м.	137,5		г. Барнаул
12	Беседка для сушки делья	Лист 6			шт.	2		
	<u>Материалы</u>							
1	Асфальтобетон плотный из горячей мелкозернистой щебеночной смеси тип "Б". Битум БНД 90/130	II марки, ГОСТ 9128-2009			т.	91,96		Объемный вес 2,34т/м ³ в т.ч. 0,11т на ИН-1
2	Асфальтобетон песчаный тип "Г". Битум БНД 90/130	II марки, ГОСТ 9128-2009			т.	18,64		Объемный вес 2,29т/м ³
3	Гравийно-песчанная смесь	ГОСТ 8736-93*			м ³	29,92		
4	Песок средней крупности	ГОСТ 8736-93*			м ³	72,03		
5	Щебень М600 фракция 40-70мм	ГОСТ 25607-2009			м ³	118,28		
6	Бетон кл. В7,5	ГОСТ 26633-2012			м ³	26,4		
7	Бетон кл. В15,Ф75	ГОСТ 26633-2012			м ³	13,16		
8	Песок из отсевов дробления, марка 800, мелкий	ГОСТ 25607-2009			м ³	84,65		для детской площадки

Материалы учтены без коэффициентов на уплотнение

						1372-3-278-17 ГП.С		
						Ремонт дворовой территории в рамках муниципальной программы по адресу: ул.Краснознаменская,96 в г.Рубцовске Алтайского края		
Изм.	Кол.	Лист	Док.	Подпись	Дата			
Инженер		Шаталов		<i>Шаталов</i>				
Нач. гр.								
Гл. спец.								
ГИП		Черкашина		<i>Черкашина</i>				
Нач. отд.		Савицкий		<i>Савицкий</i>				
Н. контр.		Черкашина		<i>Черкашина</i>				
						Стадия Лист Листов		
						ДП 1 2		
						Спецификация элементов к основному комплекту ГП		
						Проектный институт "Алтайкоммунпроект" г.Барнаул (г.Рубцовск)		

Позиция	Наименование и техническая характеристика	Тип, марка, обозначение документа, опросного листа	Код оборудования, изделия, материала	Завод-изготовитель	Ед. изм.	Кол-во	Масса, ед., кг.	Примечание
	<u>Элементы площадок, подъездов, тротуаров</u>							
	<u>из сборных конструкций</u>							
1	Камни бортовые бетонные дорожные	БР78.30.16 ГОСТ 6665-91		ИП Секрета г.Рубцовск	шт.	313		
2	Камни бортовые бетонные тротуарные	БР78.20.8 ГОСТ 6665-91		ИП Секрета г.Рубцовск	шт.	353		
	<u>Прочие элементы</u>							
1	Дождеприемный колодец секционный бетонный, верхняя часть, комплект с решеткой чугунной ВЧ кл.Е	ВетоМах ДК-30.38.44-Б-В	4770	ООО "Стандартпарк Сибирь"	шт.	2	101,30	Торговая сеть
2	Дождеприемный колодец секционный бетонный, средняя часть	ВетоМах ДК-30.38.44-Б-С	2385	ООО "Стандартпарк Сибирь"	шт.	4	78,80	Торговая сеть
3	Корзина для дождеприемного колодца DN300	КОДК-30.38.44-ОС	6178	ООО "Стандартпарк Сибирь"	шт.	2	3,63	Торговая сеть
4	Лоток водоотводный бетонный ВетоМах Basic DN100 Н125	ВетоМах Basic ЛВ-10.14.13-Б	арт.4000	ООО "Стандартпарк Сибирь"	шт.	16	23,0	Торговая сеть
5	Решетка водоприемная Basic DN100 чугунная ВЧ (ячеистая), кл.С	Basic РВ-10.14.50	арт.20403	ООО "Стандартпарк Сибирь"	шт.	32	3,2	Торговая сеть
	<u>Элементы озеленения</u>							
1	Береза бородавчатая				шт.	9		Закрытая корневая, с комом земли 0,5x0,4 в естественном грунте шт., саженец без кома, кол. на 1м - 2,5шт.
2	Кизильник блестящий в живой стриженной изгороди				шт.	97		

Изм.	Кол.уч	Лист	№ док.	Подп.	Дата

1372-3-278-17 ГП.С

Лист

2